

1-1617352-0 ✓ 有效



CII

TE 内部编号 1-1617352-0

TO-5/.100 Grid Relays, Contact Arrangement 2 Form C, DPDT, 2 C /O, 3.5VDC Input Voltage, 6 VDC Coil Voltage, 98Ω Coil Resistance

[在 TE 官网查看>](#)

继电器和接触器 > 继电器 > Mil-Aero Relays > TO-5/0.100 栅格继电器



端子排列方式: 2 Form C、DPDT、2 C/O

输入电压: 3.5 VDC

线圈电压: 6 VDC

线圈电阻: 98 Ω

线圈功率额定值 (直流) : 367 mW

产品特性

产品类型特性

外壳类型	密封式
继电器选项	线圈抑制二极管
继电器连接类型	PCB 焊针

电气特征

抗振性	30G's, 10 – 3000Hz
驱动系统	DC
线圈功率测量	毫瓦
抗冲击能力	75 G , 6 ms
端子开关电压 (最大值)	28 VDC
线圈励磁系统	非极化, 单稳
输入电压	3.5 VDC
线圈电压	6 VDC
线圈电阻	98 Ω
线圈功率额定值 (直流)	367 mW

接触件特性

插针配置	.175" 直径安装垫
端子额定电流 (最大值)	1 A
端子排列方式	2 Form C、DPDT、2 C/O

使用环境

工组温度范围

-65 – 125 °C

产品合规性

如需合规文档，请访问 [TE 官网产品页面](#)。>

欧盟RoHS指令2011/65/EU

不符合

欧盟ELV指令2000/53/EC

不符合

中国电器电子产品有害物质限制使用管理办法（China RoHS 2，工业和信息化部携七部委2016年第32号令

受限材料超出阈值

欧盟REACH法规(EC) No. 1907/2006

欧洲化学品管理局最新发布的SVHC候选清单: 2024年1月 (240)
SVHC候选清单的声明更新至: 2024年1月 (240)
不含REACH SVHC

卤素含量

尚未进行卤素含量审核

焊接工艺能力

不能采用无铅工艺

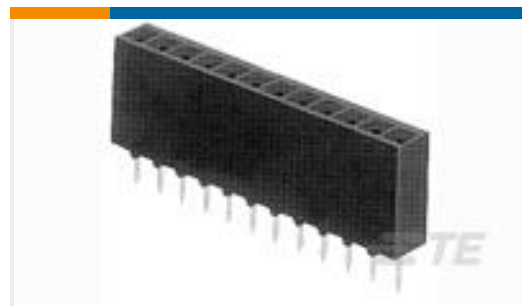
产品合规免责声明

此信息基于对供应商的合理调查以及TE对供应商提供的信息的现有认知。此信息可能发生变化。经TE确认符合欧盟RoHS的产品编号，产品均质材料中铅、六价铬、汞、PBB、PBDE、DEHP、BBP、DBP和DIBP的最大浓度不超过0.1%，镉的最大浓度不超过0.01%或符合指令2011/65/EU(RoHS2)及其修订指令规定的豁免。根据2011/65/EU指令要求电子电气产品需要进行CE标识。元器件产品通常无需进行CE标识。经TE确认符合欧盟ELV指令的产品编号，产品均质材料中，铅、六价铬和汞的最大浓度不超过0.1%，镉的最大浓度不超过0.01%（按重量计算），或符合指令2000/53/EC(ELV)附录中规定的豁免。关于欧盟REACH法规，TE目前提供的物品中高度关注物质含量（SVHC）信息是基于欧洲化学品管理局（ECHA）“物品中物质的要求指南”（2011年4月第2版），在最终产品中高度关注物质含量按重量计算不超过0.1%。TE注意到欧洲法院在2015年9月10日的裁定（也被称为O5A：Once An Article Always An Article），对于“复杂物品”，高度关注物质含量阈值标准适用于产品本身以及组成产品的单个物品。TE已经基于新的ECHA“物品中物质的要求指南”（2017年6月第4版）完成对O5A规则的评估，并将相应更新REACH的声明。

配套部件



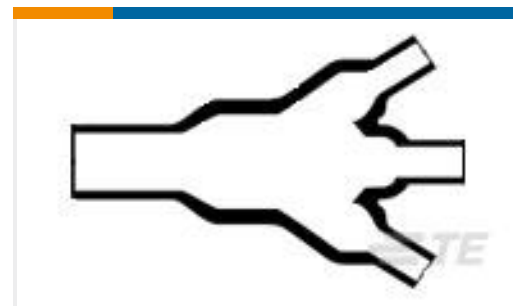
客户还购买了



TE 产品编号1-87879-1
16 MODIV VRT SR OE 100/115



TE 产品编号376827-000
44A1121-16-0/6-9



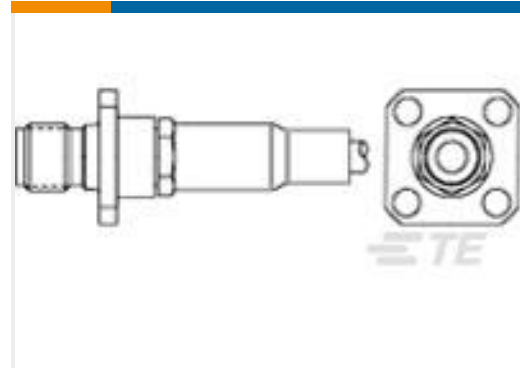
TE 产品编号936829-000
462A011-3/86-0



TE 产品编号6-1617772-1
FCB-205-AZ3=RELAY



TE 产品编号ZPF00000000019067
FDBA 54H 8-3A-PN-K



TE 产品编号1052024-1
2036 5004 02



TE 产品编号7-1437561-5
TT11FGRA9T1/4=SW TOGGLE WITH 1



TE 产品编号YDTS20T17-35PNC001
RECP ASSY

文档

CAD 文件

3D PDF

3D

下载查看

[ENG_CVM_CVM_1-1617352-0_O.2d_dxf.zip](#)

英文版本

下载查看

[ENG_CVM_CVM_1-1617352-0_O.3d_igs.zip](#)

英文版本

下载查看

[ENG_CVM_CVM_1-1617352-0_O.3d_stp.zip](#)

英文版本

下载CAD文件代表我接受和同意 [使用条款](#)。

数据表/目录页

[5-1773450-5_sec1_MGA](#)

英文版本