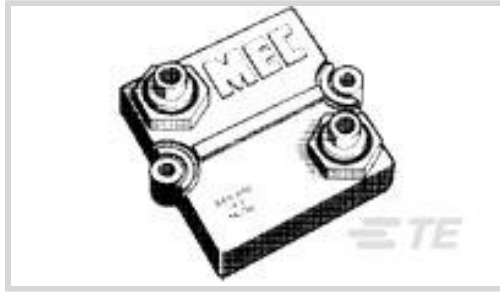




无源元件 > 电阻器 > 机箱安装电阻器 > 功率电阻器 BDS2A100



电阻器类型: 功率电阻器

端接数量: 2

封装方法: 零散零件 - 托盘

无源元件容差: 10 %

元件类型: 厚膜

[所有 功率电阻器 BDS2A100 \(30\)](#)

产品特性

产品类型特性

电阻器类型	功率电阻器
元件类型	厚膜

结构特性

电阻器数量	1
-------	---

电气特征

无源元件容差	10 %
电阻等级	最多 1 k Ω
电阻值	4.7 Ω
额定功率	100 W

端接特性

端接数量	2
底盘贴装电阻器端接类型	螺纹式端子

机械附件

面板安装特性类型	带安装孔的凸缘
----------	---------

尺寸

产品高度	21 mm [.827 in]
产品长度	38 mm [1.496 in]

产品宽度	25.5 mm[1.004 in]
------	-------------------

使用环境

工组温度范围	-55 – 125 °C
温度系数	± 150 ppm/°C

包装特性

封装方法	零散零件 - 托盘
------	-----------

产品合规性

如需合规文档，请访问 [TE 官网产品页面](#)。>

欧盟RoHS指令2011/65/EU	符合
欧盟ELV指令2000/53/EC	符合且适用豁免
中国电器电子产品有害物质限制使用管理办法（China RoHS 2，工业和信息化部携七部委2016年第32号令	没有超出阈值的受限材料
欧盟REACH法规(EC) No. 1907/2006	欧洲化学品管理局最新发布的SVHC候选清单: 2024年1月（240） SVHC候选清单的声明更新至: 2023年6月（235） 不含REACH SVHC
卤素含量	尚未进行卤素含量审核
焊接工艺能力	不适合采用焊接工艺

产品合规免责声明

此信息基于对供应商的合理调查以及TE对供应商提供的信息的现有认知。此信息可能发生变化。经TE确认符合欧盟RoHS的产品编号，产品均质材料中铅、六价铬、汞、PBB、PBDE、DEHP、BBP、DBP和DIBP的最大浓度不超过0.1%，镉的最大浓度不超过0.01%或符合指令2011/65/EU(RoHS2)及其修订指令规定的豁免。根据2011/65/EU指令要求电子电气产品需要进行CE标识。元器件产品通常无需进行CE标识。经TE确认符合欧盟ELV指令的产品编号，产品均质材料中，铅、六价铬和汞的最大浓度不超过0.1%，镉的最大浓度不超过0.01%（按重量计算），或符合指令2000/53/EC(ELV)附录中规定的豁免。关于欧盟REACH法规，TE目前提供的此产品编号的物品中高度关注物质（SVHC）的信息是基于欧洲化学品管理局（ECHA）最新发布的“物品中物质的要求指南”，链接如下：<https://echa.europa.eu/guidance-documents/guidance-on-reach>

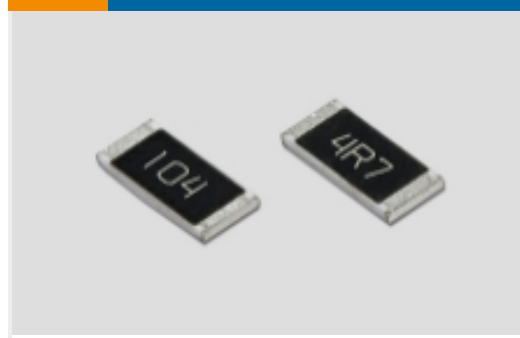
配套部件



该系列中的其他产品 | CGS BDS



机箱安装电阻器(71)

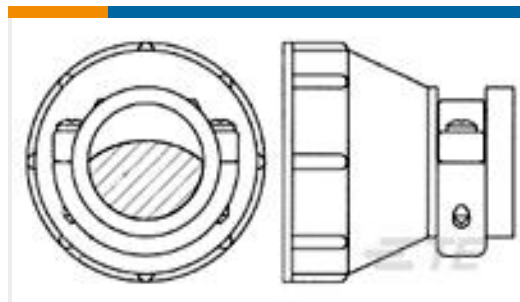


表面贴装电阻器(1)

客户还购买了



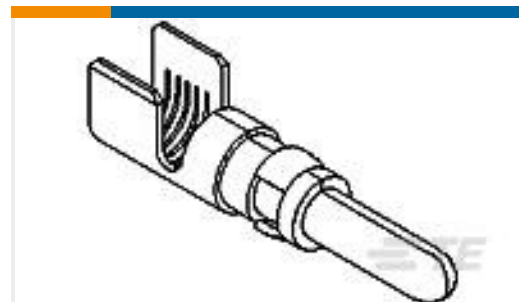
TE 产品编号206305-1
CPC PLUG ASSEMBLY SIZE 23-37



TE 产品编号182652-1
23 SIZE CPC STD CLAMP



TE 产品编号207463-1
CRIMP SNAP RCPT ASSY,SZ 3



TE 产品编号213845-4
PWRBAND PIN ASY 14-12 L.P.



TE 产品编号823696-000
382A023-25-0



TE 产品编号1-794610-2
MICRO MNL RPT CNT,LS PC 30AU L



TE 产品编号926885-1
UNIV.M-N-L-PIN



TE 产品编号1393277-8
V23076A1022C133

文档

产品图纸

[BDS 2 A 100 4R7 10%](#)

英文版本

CAD 文件

下载查看

[ENG_CVM_CVM_1-1614782-7_J.2d_dxf.zip](#)

英文版本

3D PDF

3D

下载查看

[ENG_CVM_CVM_1-1614782-7_J.3d_igs.zip](#)

英文版本

下载查看

[ENG_CVM_CVM_1-1614782-7_J.3d_stp.zip](#)



英文版本

下载CAD文件代表我接受和同意[使用条款](#)。

数据表/目录页

[4-1773460-6_RESISTIVE_SOLUTIONS_RAIL](#)

英文版本

[1309350_PASSIVE_COMPONENT](#)

英文版本

[Thick Film Power Resistors - Type BDS100 Series](#)

英文版本

[8-1773459-4_POWER_FILTERING_AND_RESISTIVE_SOLUTIONS_FOR_ELEVATORS_AND_ESCALATORS](#)

英文版本