

6EHG8-2 ✓ 有效

Corcom | Corcom HG

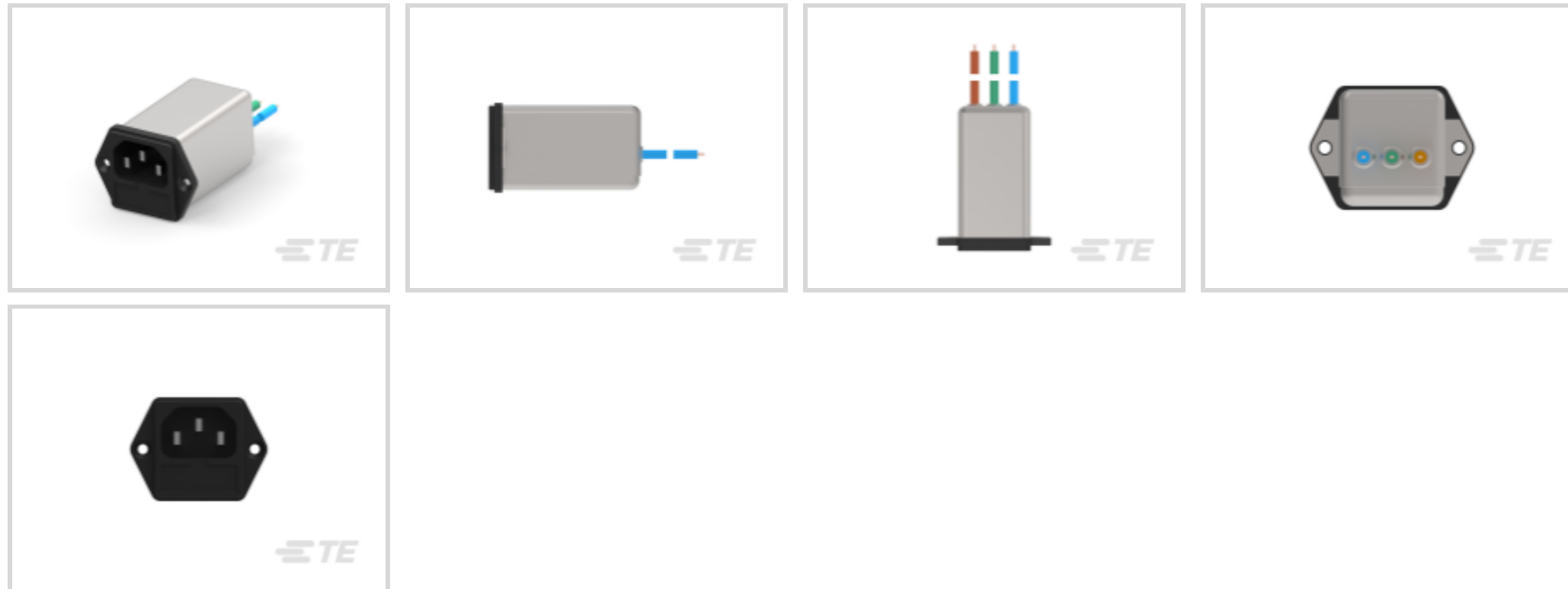
TE 内部编号 1-1609117-6

Multi-Function Inlet Filters, Power Entry Module, No Switch,
Complete Shield, Vertical, 6A Current Rating, Wire Lead Output,
Corcom HG

[在 TE 官网查看>](#)



EMI 和 EMC 解决方案 > EMI 滤波器 > 多功能插口式滤波器 > Multi-Function Inlet, Corcom HG Series



滤波器类型: **电源输入模块**

滤波器开关类型: **无开关**

滤波器屏蔽类型: **完整屏蔽层**

产品方向: **垂直**

漏泄电流 (最大值) (120VAC, 60Hz) : **2 μ A**

[所有 Multi-Function Inlet, Corcom HG Series \(11\)](#)

产品特性

产品类型特性

接地扼流选件	否
滤波器类型	电源输入模块
滤波器开关类型	无开关
输出端接类型	导线引线, 导线引线
滤波要求	已滤波
滤波器连接器类型	IEC 60320-1 C-14

结构特性

保险丝选项	双
-------	---

电气特征

漏泄电流 (最大值) (120VAC, 60Hz)	2 μ A
漏泄电流 (最大值) (250VAC, 50Hz)	5 μ A
额定电流	6 A

工作电压	250 VAC
------	---------

主体特性

滤波器屏蔽类型	完整屏蔽层
---------	-------

产品方向	垂直
------	----

机械附件

面板安装特性类型	安装耳（水平），法兰, 法兰
----------	----------------

使用环境

工组温度范围	-10 – 40 °C
--------	-------------

产品合规性

如需合规文档，请访问 [TE 官网产品页面](#)。>

欧盟RoHS指令2011/65/EU	符合
--------------------	----

欧盟ELV指令2000/53/EC	符合
-------------------	----

中国电器电子产品有害物质限制使用管理办法（China RoHS 2，工业和信息化部携七部委2016年第32号令	没有超出阈值的受限材料
---	-------------

欧盟REACH法规(EC) No. 1907/2006	欧洲化学品管理局最新发布的SVHC候选清单: 2024年1月（240） SVHC候选清单的声明更新至: 2024年1月（240） 不含REACH SVHC
-----------------------------	---

卤素含量	非低卤素 - 包含 Br 或 Cl > 900 ppm。
------	------------------------------

焊接工艺能力	不适合采用焊接工艺
--------	-----------

产品合规免责声明

此信息基于对供应商的合理调查以及TE对供应商提供的信息的现有认知。此信息可能发生变化。经TE确认符合欧盟RoHS的产品编号，产品均质材料中铅、六价铬、汞、PBB、PBDE、DEHP、BBP、DBP和DIBP的最大浓度不超过0.1%，镉的最大浓度不超过0.01%或符合指令2011/65/EU(RoHS2)及其修订指令规定的豁免。根据2011/65/EU指令要求电子电气产品需要进行CE标识。元器件产品通常无需进行CE标识。经TE确认符合欧盟ELV指令的产品编号，产品均质材料中，铅、六价铬和汞的最大浓度不超过0.1%，镉的最大浓度不超过0.01%（按重量计算），或符合指令2000/53/EC(ELV)附录中规定的豁免。关于欧盟REACH法规，TE目前提供的此产品编号的物品中高度关注物质（SVHC）的信息是基于欧洲化学品管理局（ECHA）最新发布的“物品中物质的要求指南”，链接如下：<https://echa.europa.eu/guidance-documents/guidance-on-reach>

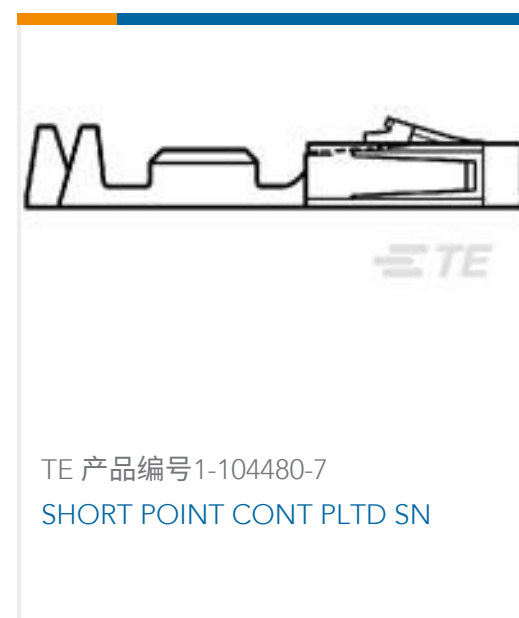
配套部件



该系列中的其他产品 | Corcom HG



客户还购买了





文档

产品图纸

[6EHG8-2=F8291](#)

英文版本

CAD 文件

下载查看

[ENG_CVM_CVM_1-1609117-6_B1.3d_igs.zip](#)

英文版本

下载查看

[ENG_CVM_CVM_1-1609117-6_B1.3d_stp.zip](#)

英文版本

下载查看

[ENG_CVM_CVM_1-1609117-6_B1.2d_dxf.zip](#)

英文版本

3D PDF

3D

下载CAD文件代表我接受和同意 [使用条款](#)。

数据表/目录页

[1654001_CORCOM_PRODUCT_GUIDE](#)

英文版本

[1654001_CORCOM_PRODUCT_GUIDE_GG_HG](#)

英文版本

[4-1773454-7_CORCOM_GG_SERIES_10A_&_WIRE_LEADED_OPTIONS](#)

英文版本

[Corcom Combined Selector Charts](#)

英文版本

[1-1654250-1_CORCOM_EMI_RFI_QRG](#)

英文版本