

6VSB1 ✓ 有效

Corcom | Corcom SB

TE 内部编号 1-1609034-2

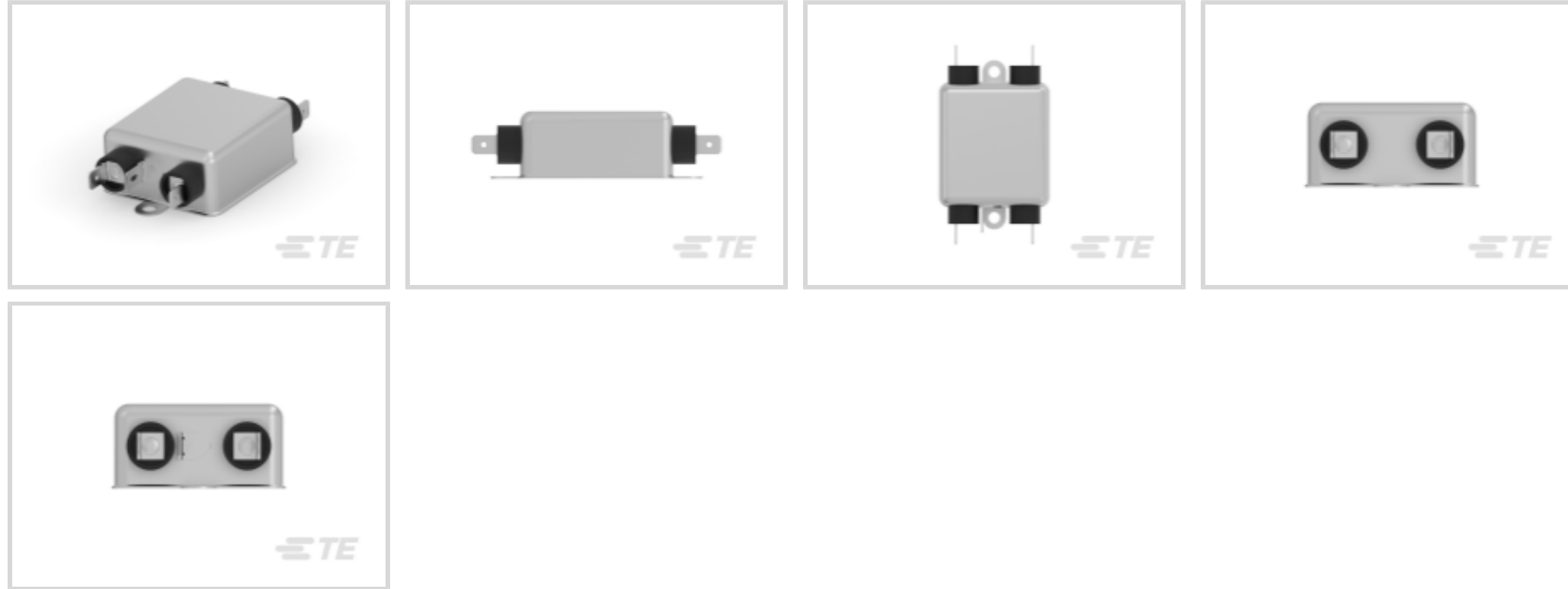
Single Phase Filters, 6A Current Rating, .250" FASTON Input, .250"

FASTON Output, Corcom SB

[在 TE 官网查看>](#)



EMI 和 EMC 解决方案 > EMI 滤波器 > 电力线滤波器 > 单相滤波器 > Single Phase Filters, Corcom SB Series



额定电流: 6 A

输入端接类型: .250" FASTON

输出端接类型: .250" FASTON

漏泄电流 (最大值) (120VAC, 60Hz) : .75 mA

漏泄电流 (最大值) (250VAC, 50Hz) : 1.25 mA

[所有 Single Phase Filters, Corcom SB Series \(10\)](#)

产品特性

产品类型特性

接地扼流选件	否
滤波要求	已滤波
输入端接类型	.250" FASTON
输出端接类型	.250" FASTON

电气特征

工作电压	250 VAC
额定电流	6 A
漏泄电流 (最大值) (120VAC, 60Hz)	.75 mA
漏泄电流 (最大值) (250VAC, 50Hz)	1.25 mA

机械附件

产品安装类型	平板天线
--------	------

使用环境

工组温度范围	-10 – 40 °C
--------	-------------

产品合规性

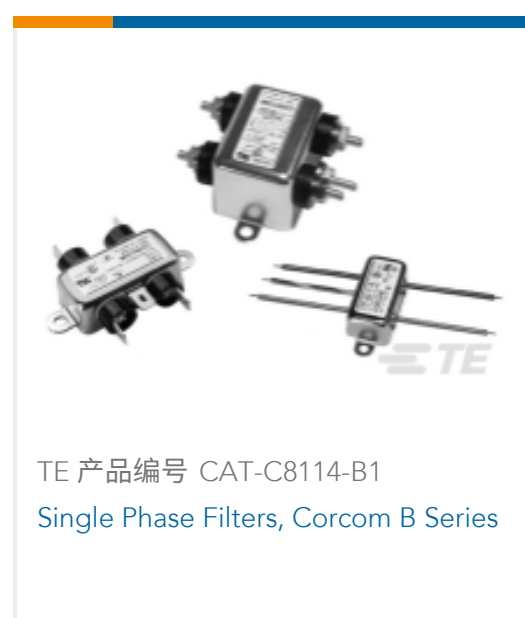
如需合规文档，请访问 [TE 官网产品页面](#)。>

欧盟RoHS指令2011/65/EU	符合
欧盟ELV指令2000/53/EC	符合
中国电器电子产品有害物质限制使用管理办法（China RoHS 2，工业和信息化部携七部委2016年第32号令	没有超出阈值的受限材料
欧盟REACH法规(EC) No. 1907/2006	欧洲化学品管理局最新发布的SVHC候选清单: 2024年1月（240） SVHC候选清单的声明更新至: 2024年1月（240） 不含REACH SVHC
卤素含量	非低卤素 - 包含 Br 或 Cl > 900 ppm。
焊接工艺能力	不适合采用焊接工艺

产品合规免责声明

此信息基于对供应商的合理调查以及TE对供应商提供的信息的现有认知。此信息可能发生变化。经TE确认符合欧盟RoHS的产品编号，产品均质材料中铅、六价铬、汞、PBB、PBDE、DEHP、BBP、DBP和DIBP的最大浓度不超过0.1%，镉的最大浓度不超过0.01%或符合指令2011/65/EU(RoHS2)及其修订指令规定的豁免。根据2011/65/EU指令要求电子电气产品需要进行CE标识。元器件产品通常无需进行CE标识。经TE确认符合欧盟ELV指令的产品编号，产品均质材料中，铅、六价铬和汞的最大浓度不超过0.1%，镉的最大浓度不超过0.01%（按重量计算），或符合指令2000/53/EC(ELV)附录中规定的豁免。关于欧盟REACH法规，TE目前提供的此产品编号的物品中高度关注物质（SVHC）的信息是基于欧洲化学品管理局（ECHA）最新发布的“物品中物质的要求指南”，链接如下：<https://echa.europa.eu/guidance-documents/guidance-on-reach>

配套部件

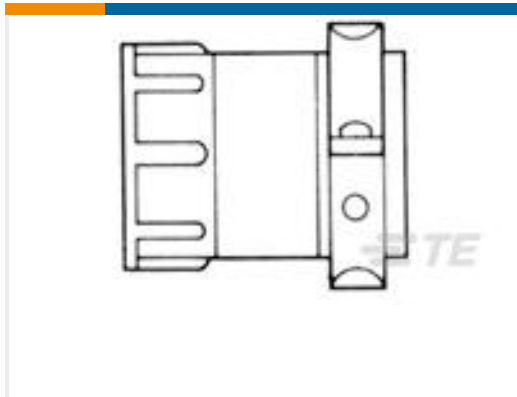
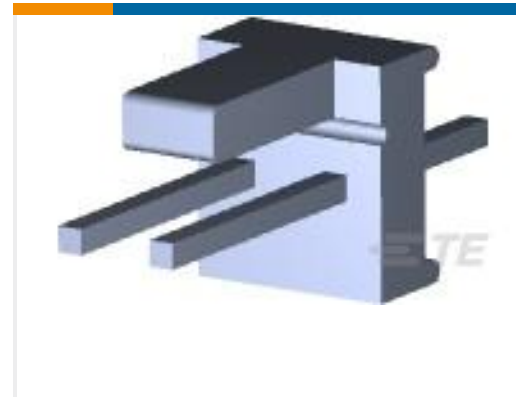


该系列中的其他产品 | Corcom SB



单相滤波器(11)

客户还购买了

TE 产品编号206322-9
CABLE CLAMP SIZE 17TE 产品编号66360-3
Pin and Socket Contacts, Type III, LPTE 产品编号640454-2
02P MTA100 HDR ASSY SQ STR POLTE 产品编号1871058-1
PCI EXPRESS CONN. EON TYPE, 36P,
L=2.0TE 产品编号6648318-1
CONTACT,SKT,#12TE 产品编号66581-2
TYPE VI PIN CONT,MULTI-MATETE 产品编号3-2213766-3
AV19 SPL 3A POWER LED GREEN 12VTE 产品编号8-2176416-7
9W STD M/OX 5% 200K

文档

产品图纸

[6VSB1=F8330](#)

英文版本

CAD 文件

[3D PDF](#)

3D

[下载查看](#)

[ENG_CVM_CVM_1-1609034-2_B.2d_dxf.zip](#)

英文版本

[下载查看](#)

[ENG_CVM_CVM_1-1609034-2_B.3d_igs.zip](#)

英文版本

[下载查看](#)

[ENG_CVM_CVM_1-1609034-2_B.3d_stp.zip](#)

英文版本

下载CAD文件代表我接受和同意[使用条款](#)。



数据表/目录页

[1654001_CORCOM_PRODUCT_GUIDE](#)

英文版本

[1654001_CORCOM_PRODUCT_GUIDE_SB_SERIES](#)

英文版本

[Corcom Combined Selector Charts](#)

英文版本

[1-1654250-1_CORCOM_EMI_RFI_QRG](#)

英文版本

[8-1773460-8_CORCOM_SB_SERIES_FILTERS](#)

英文版本