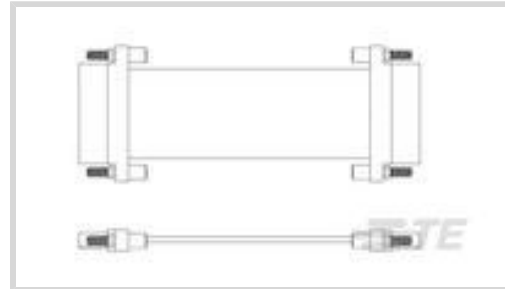




Nanonics

TE 内部编号 1-1589797-2

Microminiature & Nanominiature D Connectors, Plug, Wire-to-Board, 37 Position, .025 in [.64 mm] Centerline, Wire & Cable, Cable Mount (Free-Hanging)

[在 TE 官网查看>](#)
[连接器 > D 形连接器 > 微型和纳米微型 D 连接器 > NANONICS DUALOBE Connectors: Jumper Assembly, 1 Row](#)


连接器和壳体类型: 插头

连接器系统: 线到板

位数: 37

安装硬件: 无硬件

中心线 (间距) : .64 mm [.025 in]

[所有 NANONICS DUALOBE Connectors: Jumper Assembly, 1 Row \(12\)](#)

产品特性

产品类型特性

与分离式电线类型兼容	绞线
连接器和壳体类型	插头
连接器系统	线到板
连接器和端子端接到	电线和电缆

结构特性

位数	37
----	----

接触件特性

端子额定电流 (最大值)	1 A
--------------	-----

端接特性

线缆端接方法	预端接悬空引线
--------	---------

机械附件

安装硬件	无硬件
连接器安装类型	电缆安装 (自由悬挂)

壳体特性

外壳材料	铝
中心线 (间距)	.64 mm [.025 in]

使用环境

工作温度范围

-200 – 200 °C[-328 – 392 °F]

产品合规性

如需合规文档，请访问 [TE 官网产品页面](#)。>

欧盟RoHS指令2011/65/EU

符合

欧盟ELV指令2000/53/EC

符合

中国电器电子产品有害物质限制使用管理办法（China RoHS 2，工业和信息化部携七部委2016年第32号令

没有超出阈值的受限材料

欧盟REACH法规(EC) No. 1907/2006

欧洲化学品管理局最新发布的SVHC候选清单: 2024年1月 (240)
SVHC候选清单的声明更新至: 2023年6月 (235)
不含REACH SVHC

卤素含量

低卤素 - 每种均质材料的 Br、Cl、F、I < 900 ppm。也不含 BFR/CFR/PVC

焊接工艺能力

尚未进行焊接工艺可能性审核

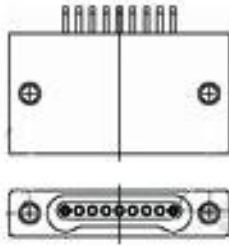
产品合规免责声明

此信息基于对供应商的合理调查以及TE对供应商提供的信息的现有认知。此信息可能发生变化。经TE确认符合欧盟RoHS的产品编号，产品均质材料中铅、六价铬、汞、PBB、PBDE、DEHP、BBP、DBP和DIBP的最大浓度不超过0.1%，镉的最大浓度不超过0.01%或符合指令2011/65/EU(RoHS2)及其修订指令规定的豁免。根据2011/65/EU指令要求电子电气产品需要进行CE标识。元器件产品通常无需进行CE标识。经TE确认符合欧盟ELV指令的产品编号，产品均质材料中，铅、六价铬和汞的最大浓度不超过0.1%，镉的最大浓度不超过0.01%（按重量计算），或符合指令2000/53/EC(ELV)附录中规定的豁免。关于欧盟REACH法规，TE目前提供的此产品编号的物品中高度关注物质（SVHC）的信息是基于欧洲化学品管理局（ECHA）最新发布的“物品中物质的要求指南”，链接如下：<https://echa.europa.eu/guidance-documents/guidance-on-reach>

配套部件

TE 产品编号 1589080-1
321-0001 = CONTACTS

客户还购买了



TE 产品编号4-1589462-3
SSM051L2AQ = SMT CONN



TE 产品编号387039-000
44A1111-24-7-9



TE 产品编号265806-000
81044/9-10-6




TE 产品编号1589686-2
TCM007PC2DC006B = CIRCULAR



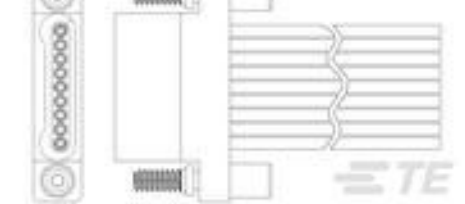
TE 产品编号993261-000
44A1121-18-0/1-9



TE 产品编号1-1589735-4
JSM025PP2DC006N = WDUALOBE



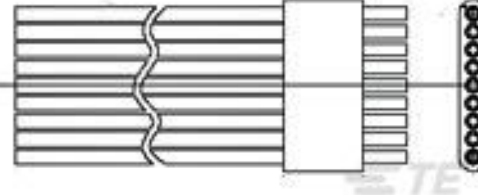
TE 产品编号2-1589672-7
JSM025PR2GX002N = WDUALOBE



TE 产品编号7-1589827-9
SSM051PC2DC012Q = Wdualobe



TE 产品编号1589451-3
USS009B2 = STRIP CON



TE 产品编号4-1589449-7
USS015SC2DC012 = STRIP CON

文档

产品图纸

[JSM037PD2DCC15Q = Wdualobe](#)

英文版本

CAD 文件

[3D PDF](#)

3D

[下载查看](#)

[ENG_CVM_CVM_1-1589797-2_A.2d_dxf.zip](#)

英文版本

[下载查看](#)

[ENG_CVM_CVM_1-1589797-2_A.3d_igs.zip](#)

英文版本

[下载查看](#)

[ENG_CVM_CVM_1-1589797-2_A.3d_stp.zip](#)

英文版本

下载CAD文件代表我接受和同意 [使用条款](#)。

数据表/目录页



[1589797 Nanonics Cross Reference](#)

英文版本