



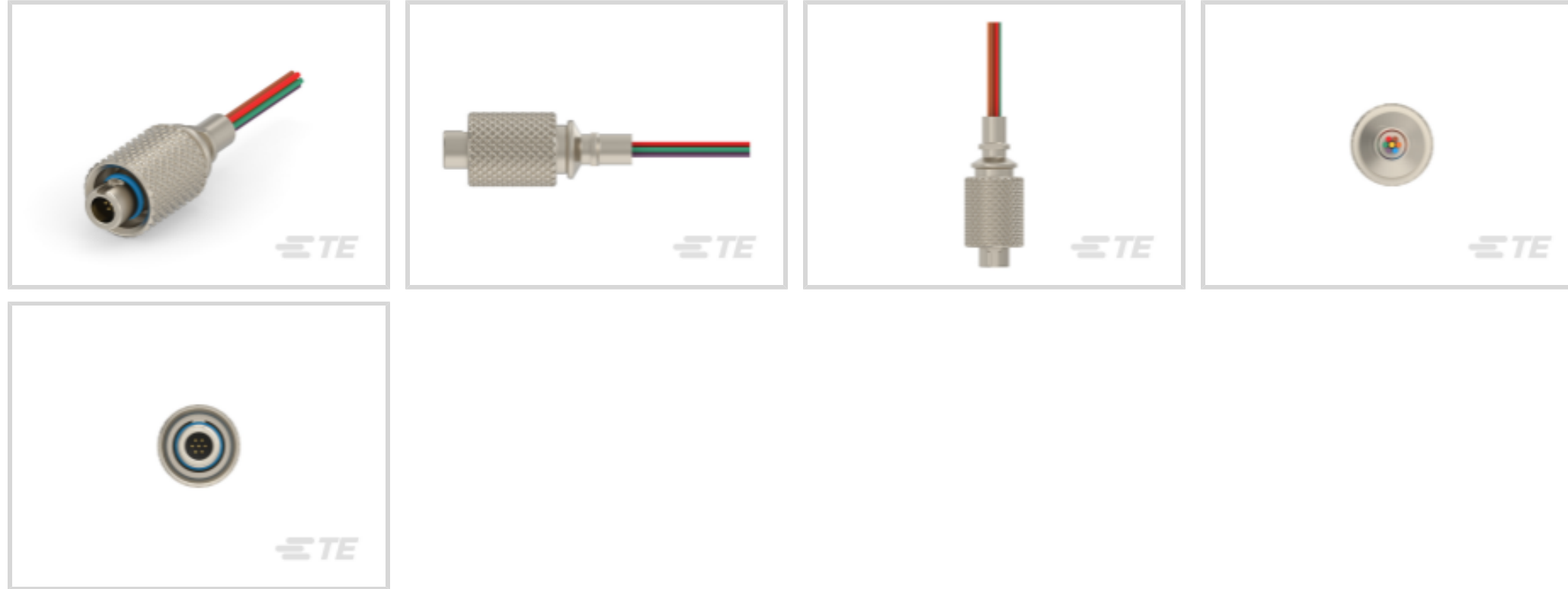
Nanonics

TE 内部编号 1-1589686-0

Microminiature & Nanominiature D Connectors, Plug, Wire-to-Wire, 7 Position, .025 in [.64 mm] Centerline, Sealable, Wire & Cable

[在 TE 官网查看>](#)

连接器 > D 形连接器 > 微型和纳米微型 D 连接器 > Circular Threaded Coupling Connectors: Plug, 7 Positions



连接器和壳体类型: 插头

连接器系统: 线到线

位数: 7

中心线 (间距) : .64 mm [.025 in]

可密封: 是

[所有 Circular Threaded Coupling Connectors: Plug, 7 Positions \(6\)](#)

## 产品特性

### 产品类型特性

连接器和壳体类型	插头
连接器系统	线到线
可密封	是
连接器和端子端接到	电线和电缆

### 结构特性

位数	7
----	---

### 接触件特性

端子类型	插针
------	----

### 机械附件

连接器安装类型	电缆安装 (自由悬挂)
---------	-------------

### 壳体特性

中心线 (间距)	.64 mm [.025 in]
----------	------------------

## 使用环境

工作温度范围

-55 – 200 °C[-67 – 392 °F]

## 产品合规性

如需合规文档，请访问 [TE 官网产品页面](#)。>

欧盟RoHS指令2011/65/EU

符合

欧盟ELV指令2000/53/EC

符合

中国电器电子产品有害物质限制使用管理办法（China RoHS 2，工业和信息化部携七部委2016年第32号令

没有超出阈值的受限材料

欧盟REACH法规(EC) No. 1907/2006

欧洲化学品管理局最新发布的SVHC候选清单: 2024年1月 (240)  
SVHC候选清单的声明更新至: 2024年1月 (240)  
不含REACH SVHC

卤素含量

尚未进行卤素含量审核

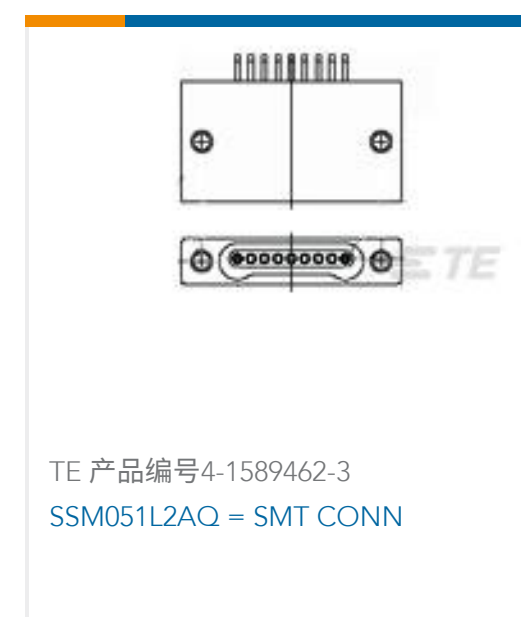
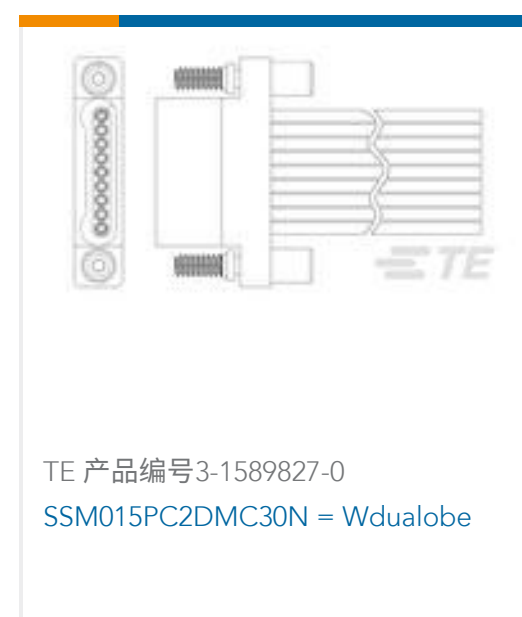
焊接工艺能力

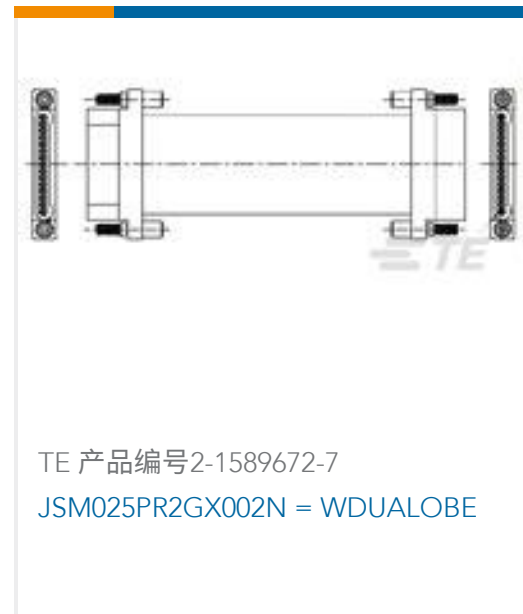
波峰焊接可达到 265°C

### 产品合规免责声明

此信息基于对供应商的合理调查以及TE对供应商提供的信息的现有认知。此信息可能发生变化。经TE确认符合欧盟RoHS的产品编号，产品均质材料中铅、六价铬、汞、PBB、PBDE、DEHP、BBP、DBP和DIBP的最大浓度不超过0.1%，镉的最大浓度不超过0.01%或符合指令2011/65/EU(RoHS2)及其修订指令规定的豁免。根据2011/65/EU指令要求电子电气产品需要进行CE标识。元器件产品通常无需进行CE标识。经TE确认符合欧盟ELV指令的产品编号，产品均质材料中，铅、六价铬和汞的最大浓度不超过0.1%，镉的最大浓度不超过0.01%（按重量计算），或符合指令2000/53/EC(ELV)附录中规定的豁免。关于欧盟REACH法规，TE目前提供的此产品编号的物品中高度关注物质(SVHC)的信息是基于欧洲化学品管理局(ECHA)最新发布的“物品中物质的要求指南”，链接如下：<https://echa.europa.eu/guidance-documents/guidance-on-reach>

## 客户还购买了





## 文档

### 产品图纸

[TCM007PC2DC022B = Circular](#)

英文版本

### CAD 文件

#### 下载查看

[ENG\\_CVM\\_CVM\\_1-1589686-0\\_A.3d\\_igs.zip](#)

英文版本

#### 下载查看

[ENG\\_CVM\\_CVM\\_1-1589686-0\\_A.3d\\_stp.zip](#)

英文版本

#### 下载查看

[ENG\\_CVM\\_CVM\\_1-1589686-0\\_A.2d\\_dxf.zip](#)

英文版本

### 3D PDF

3D

下载CAD文件代表我接受和同意 [使用条款](#)。

### 数据表/目录页

[1589686 Nanonics Cross Reference](#)

英文版本