

1-1586585-6 ✓ 有效



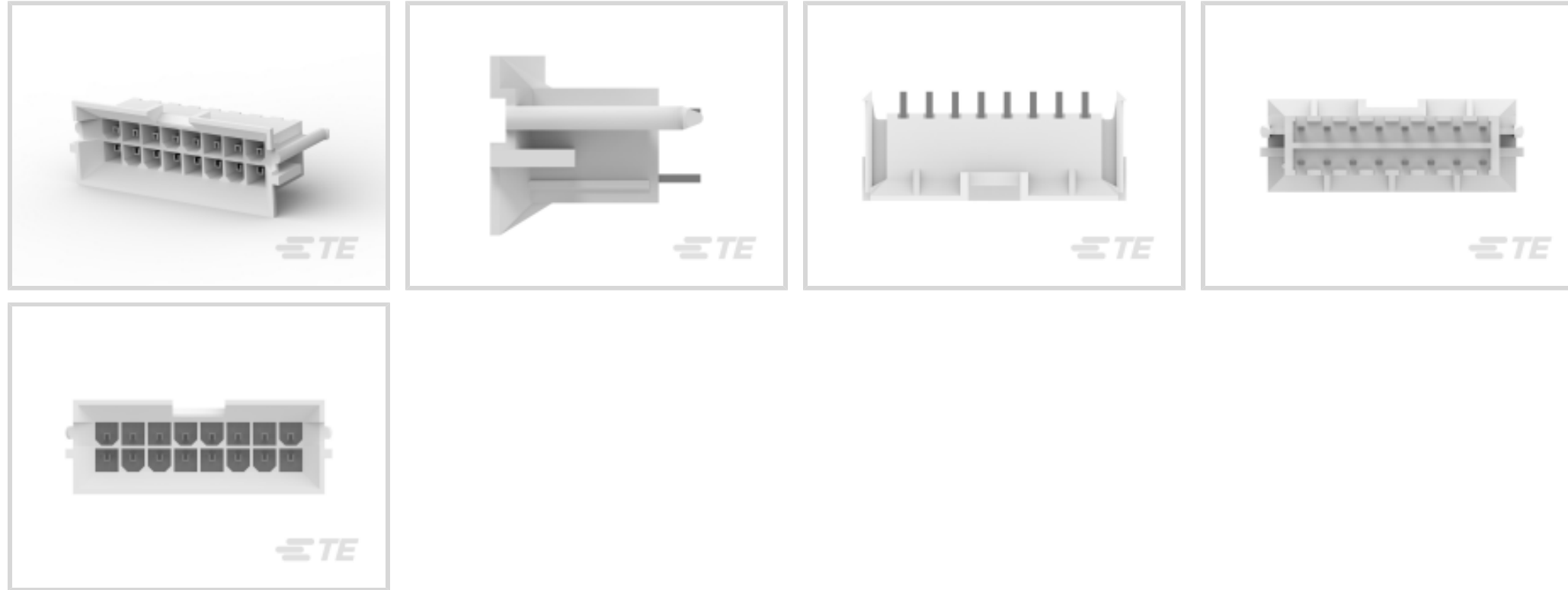
VAL-U-LOK

TE 内部编号 1-1586585-6

Standard Rectangular Connectors, Connector Assembly, Plug, Mating Alignment, Keyed Mating Alignment Type, Mating Retention, Wire-to-Board, Tin, Normal

[在 TE 官网查看>](#)

连接器 > 矩形连接器 > 标准矩形连接器



连接器产品类型: 连接器组件

连接器和壳体类型: 插头

接合对准: 带有

接合对准类型: 键控

接合固定: 带有

### 产品特性

#### 产品类型特性

连接器产品类型	连接器组件
连接器和壳体类型	插头
连接器系统	线到板
插入力类型	正常
可密封	否
连接器和端子端接到	印刷电路板

#### 结构特性

端子预装	Yes
PCB 安装方向	垂直
信号位置数量	16
位数	16
行数	2

#### 电气特征

工作电压	600 VAC
------	---------

### 接触件特性

端子布局	矩阵
端子类型	插针
PCB 端子端接区域电镀材料	锡
端子接触部电镀材料	锡
壳体内部的端子定位力	带有
端子额定电流（最大值）	9 A

### 端接特性

端接柱体和尾部长度的	3.5 mm[.138 in]
PCB 端接方法	通孔 - 焊接

### 机械附件

PCB 安装对准	带有
PCB 安装固定	带有
PCB 安装固定类型	板锁
接合对准	带有
接合对准类型	键控
接合固定	带有
接合固定类型	锁闩, 锁闩
连接器安装类型	板安装

### 壳体特性

外壳材料	尼龙
壳体颜色	土黄色
中心线（间距）	4.19 mm[.165 in]

### 尺寸

兼容的绝缘直径（最大值）	2.39 mm
连接器高度	14.1 mm[.555 in]
PCB 厚度（建议）	1.78 mm[.07 in]
产品宽度	15.01 mm[.59 in]
产品长度	40.2 mm[1.58 in]
行间距	4.2 mm[.165 in]
兼容的绝缘直径范围	1.2 – 3.1 mm[.047 – .122 in]
线径	.12 – 1.4 mm <sup>2</sup>



### 使用环境

工作温度范围	-40 – 105 °C[-40 – 221 °F]
--------	----------------------------

### 操作/应用

无卤素	是
屏蔽	否
电路应用	电源

### 识别标记

电路识别特性	带有
--------	----

### 行业标准

CSA 等级	208567
UL 等级	获得认可
灼热丝额定值	标准件 - 非灼热丝
与机构/标准产品兼容	CSA, UL
与已批准的标准产品兼容	UL E28476
UL 阻燃性等级	UL 94V-2

### 包装特性

封装数量	90
封装方法	Tray, 盒和托盘

### 产品合规性

如需合规文档，请访问 [TE 官网产品页面](#)。>

欧盟RoHS指令2011/65/EU	符合
欧盟ELV指令2000/53/EC	符合
中国电器电子产品有害物质限制使用管理办法（China RoHS 2，工业和信息化部携七部委2016年第32号令	没有超出阈值的受限材料
欧盟REACH法规(EC) No. 1907/2006	欧洲化学品管理局最新发布的SVHC候选清单: 2024年1月（240） SVHC候选清单的声明更新至: 2024年1月（240） 不含REACH SVHC
卤素含量	低卤素 - 每种匀质材料的 Br、Cl、F、I < 900 ppm。也不含 BFR/CFR/PVC
焊接工艺能力	波峰焊接可达到 265°C

产品合规免责声明

此信息基于对供应商的合理调查以及TE对供应商提供的信息的现有认知。此信息可能发生变化。经TE确认符合欧盟RoHS的产品编号，产品均质材料中铅、六价铬、汞、PBB、PBDE、DEHP、BBP、DBP和DIBP的最大浓度不超过0.1%，镉的最大浓度不超过0.01%或符合指令2011/65/EU(RoHS2)及其修订指令规定的豁免。根据2011/65/EU指令要求电子电气产品需要进行CE标识。元器件产品通常无需进行CE标识。经TE确认符合欧盟ELV指令的产品编号，产品均质材料中，铅、六价铬和汞的最大浓度不超过0.1%，镉的最大浓度不超过0.01%（按重量计算），或符合指令2000/53/EC(ELV)附录中规定的豁免。关于欧盟REACH法规，TE目前提供的此产品编号的物品中高度关注物质（SVHC）的信息是基于欧洲化学品管理局（ECHA）最新发布的“物品中物质的要求指南”，链接如下：<https://echa.europa.eu/guidance-documents/guidance-on-reach>

## 配套部件



## 客户还购买了



## 文档

### 产品图纸

16P VAL-U-LOK BMI VRT HDR V2

英文版本

### CAD 文件

下载查看

[ENG\\_CVM\\_1-1586585-6\\_A1.3d\\_igs.zip](#)

英文版本

下载查看



[ENG\\_CVM\\_1-1586585-6\\_A1.3d\\_stp.zip](#)

英文版本

**下载查看**

[ENG\\_CVM\\_1-1586585-6\\_A1.2d\\_dxf.zip](#)

英文版本

**3D PDF**

英文版本

**3D PDF**

3D

**下载查看**

[ENG\\_CVM\\_CVM\\_1-1586585-6\\_A.2d\\_dxf.zip](#)

英文版本

**下载查看**

[ENG\\_CVM\\_CVM\\_1-1586585-6\\_A.3d\\_igs.zip](#)

英文版本

**下载查看**

[ENG\\_CVM\\_CVM\\_1-1586585-6\\_A.3d\\_stp.zip](#)

英文版本

下载CAD文件代表我接受和同意 [使用条款](#)。

---

### 数据表/目录页

[SOFT\\_SHELL\\_PIN\\_AND\\_SOCKET\\_CONNECTORS\\_CATALOG](#)

英文版本

---

### 产品规格

[应用规格](#)

英文版本

---

### 机构认证

[UL 报告](#)

英文版本