



连接器 > 汽车连接器 > 汽车连接器附件 > 汽车连接器盖帽



保护和应力消除附件类型: 盖 - 电缆引出

出线角度: 180°

应力消除: 带有

主要产品颜色: 褐色

主要产品材料: PBT GF

## 产品特性

### 产品类型特性

保护和应力消除附件类型	盖 - 电缆引出
-------------	----------

### 主体特性

出线角度	180°
------	------

主要产品颜色	褐色
--------	----

主要产品材料	PBT GF
--------	--------

### 机械附件

应力消除	带有
------	----

### 尺寸

兼容电缆束直径范围	7 mm [.275 in]
-----------	----------------

### 使用环境

工作温度 (最大值)	70 °C, 75 °C, 80 °C, 85 °C, 90 °C, 100 °C, 105 °C, 110 °C, 120 °C [158 °F][167 °F][176 °F][185 °F][194 °F][212 °F][221 °F][230 °F][248 °F]
------------	--

工作温度范围	-40 – 120 °C [-40 – 248 °F]
--------	-----------------------------

### 行业标准

UL 阻燃性等级	UL 94HB
----------	---------

### 包装特性

封装方法	Carton
------	--------



其他

可维修	是
-----	---

产品合规性

如需合规文档，请访问 [TE 官网产品页面](#)。>

欧盟RoHS指令2011/65/EU	符合
欧盟ELV指令2000/53/EC	符合
中国电器电子产品有害物质限制使用管理办法（China RoHS 2，工业和信息化部携七部委2016年第32号令	没有超出阈值的受限材料
欧盟REACH法规(EC) No. 1907/2006	欧洲化学品管理局最新发布的SVHC候选清单: 2024年1月（240） SVHC候选清单的声明更新至: 2024年1月（240） 不含REACH SVHC
卤素含量	低卤素 - 每种均质材料的 Br、Cl、F、I < 900 ppm。也不含 BFR/CFR/PVC
焊接工艺能力	不适合采用焊接工艺

产品合规免责声明

此信息基于对供应商的合理调查以及TE对供应商提供的信息的现有认知。此信息可能发生变化。经TE确认符合欧盟RoHS的产品编号，产品均质材料中铅、六价铬、汞、PBB、PBDE、DEHP、BBP、DBP和DIBP的最大浓度不超过0.1%，镉的最大浓度不超过0.01%或符合指令2011/65/EU(RoHS2)及其修订指令规定的豁免。根据2011/65/EU指令要求电子电气产品需要进行CE标识。元器件产品通常无需进行CE标识。经TE确认符合欧盟ELV指令的产品编号，产品均质材料中，铅、六价铬和汞的最大浓度不超过0.1%，镉的最大浓度不超过0.01%（按重量计算），或符合指令2000/53/EC(ELV)附录中规定的豁免。关于欧盟REACH法规，TE目前提供的此产品编号的物品中高度关注物质（SVHC）的信息是基于欧洲化学品管理局（ECHA）最新发布的“物品中物质的要求指南”，链接如下：<https://echa.europa.eu/guidance-documents/guidance-on-reach>

配套部件



该系列中的其他产品 | **MQS**



PCB 板端连接器及母端(143)



其他汽车连接器附件(7)



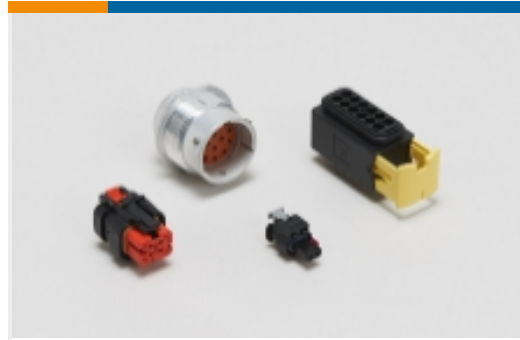
插入和拔出工具(42)



汽车端子(88)



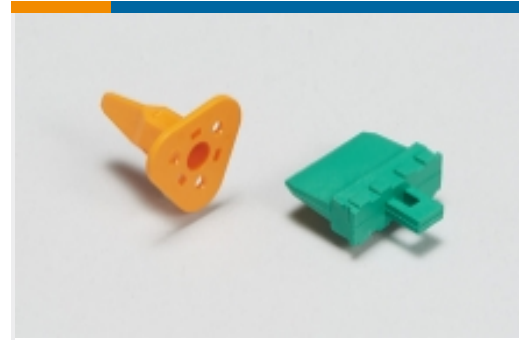
汽车连接器 EMC 屏蔽(3)



汽车连接器护套(379)



汽车连接器盖帽(113)



汽车连接器锁和位置保证(26)

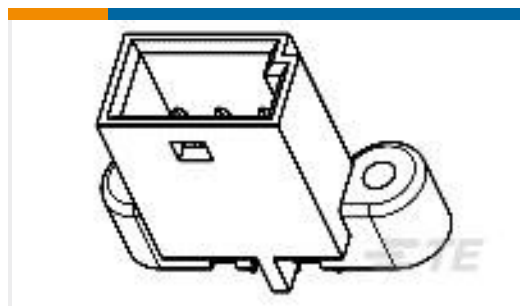


连接器密封件和盲堵(26)

## 客户还购买了



TE 产品编号1-5179029-0  
0.8FH,P06H.5,200,08/Sn,TU



TE 产品编号185730-1  
3pos MQS .63 header 180deg



TE 产品编号1534101-1  
MQS 连接器外壳



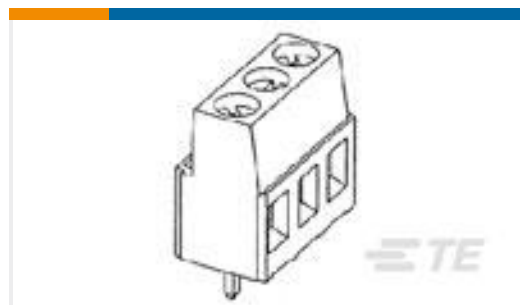
TE 产品编号2291634-2  
SFP+ 1X1 CAGE ASSY, PF, WITH HEATSINK



TE 产品编号1801175-7  
2W RECEPTACLE HP CONNECTOR WHITE



TE 产品编号1544965-1  
8MM NG1+ TERMINAL



TE 产品编号796949-4  
4 POS TERMI-BLOK PCB MOUNT



TE 产品编号1544650-3  
PC 2V 8NG1 GRIS JT

## 文档



### 产品图纸

[MQS ABDECKKAPPE2X6P](#)

英文版本

---

### CAD 文件

下载查看

[ENG\\_CVM\\_CVM\\_1-1534096-2\\_A.2d\\_dxf.zip](#)

英文版本

3D PDF

3D

下载查看

[ENG\\_CVM\\_CVM\\_1-1534096-2\\_A.3d\\_igs.zip](#)

英文版本

下载查看

[ENG\\_CVM\\_CVM\\_1-1534096-2\\_A.3d\\_stp.zip](#)

英文版本

下载CAD文件代表我接受和同意[使用条款](#)。

---

### 产品规格

[应用规格](#)

英文版本