

1-1478924-0 ✓ 有效

AMP SMA

TE 内部编号 1-1478924-0

SMA RF Interface, Plug, 50 Ω , KX 22A / KX 3B, Threaded, 26 GHz Operating Frequency, Cable-to-Cable, 1 Position, Sealable, Wire & Cable, AMP SMA

[在 TE 官网查看>](#)



连接器 > 射频连接器 > 同轴连接器



射频接口: SMA

射频连接器种类: 插头

射频连接器插接外直径 (近似值): 6.35 mm [.25 in]

阻抗: 50 Ω

与射频电缆类型兼容: KX 22A, KX 3B

产品特性

产品类型特性

连接器产品类型	连接器组件
连接器密封件和插头类型	密封圈
射频接口	SMA
射频连接器种类	插头
与射频电缆类型兼容	KX 22A, KX 3B
连接器系统	缆到缆
可密封	是
连接器和端子端接到	电线和电缆

结构特性

位数	1
同轴端子数	1

电气特征

阻抗	50 Ω
----	-------------

主体特性

电缆连接器方向	直角
主体材料	不锈钢
主体材料表面涂层	电镀
主体电镀材料	金

接触件特性

射频连接器中心端子底板材料	铜
射频连接器端子配置	不吸附
套圈电镀材料	金
压接类型	六角
套圈材料	黄铜
射频连接器中心端子电镀材料	金
射频连接器中心端子材料	黄铜

端接特性

线缆端接方法	焊接和夹具
--------	-------

机械附件

射频连接器耦合机制	螺纹
连接器安装类型	面板安装
射频端子吸附方法	焊接
制动器	不带

尺寸

产品长度	12.6 mm[.496 in]
射频连接器插接外直径 (近似值)	6.35 mm[.25 in]

使用环境

工作温度范围	-65 – 165 °C[-85 – 329 °F]
--------	----------------------------

操作/应用

工作频率	26 GHz
------	--------

包装特性

封装数量	100
封装方法	Box

其他

连接螺母电镀材料	金
----------	---

耦合螺母基材	不锈钢
--------	-----

密封圈材料	硅橡胶
-------	-----

等级	专业
----	----

电介质材料	PTFE
-------	------

产品合规性

如需合规文档，请访问 [TE 官网产品页面](#)。>

欧盟RoHS指令2011/65/EU	符合且适用豁免
--------------------	---------

欧盟ELV指令2000/53/EC	不在合规性范围内
-------------------	----------

中国电器电子产品有害物质限制使用管理办法（China RoHS 2，工业和信息化部携七部委2016年第32号令	受限材料超出阈值
---	----------

欧盟REACH法规(EC) No. 1907/2006	<p>欧洲化学品管理局最新发布的SVHC候选清单: 2024年1月 (240)</p> <p>SVHC候选清单的声明更新至: 2024年1月 (240)</p> <p>超过限值的SVHC:</p> <p>Pb (3.15% in Component Part)</p> <p>物品安全使用说明: 使用本产品时不要进食、饮水或吸烟。作业后彻底清洗。如果可能，请回收再利用，如需废弃处置，请遵守当地有关法规。</p>
-----------------------------	---

卤素含量	低溴/氯 - 每种均质材料的 Br 和 Cl < 900 ppm。也不含 BFR/CFR/PVC
------	--

焊接工艺能力	不适合采用焊接工艺
--------	-----------

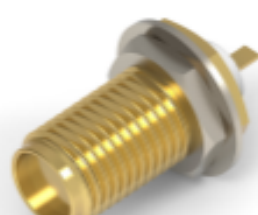
产品合规免责声明

此信息基于对供应商的合理调查以及TE对供应商提供的信息的现有认知。此信息可能发生变化。经TE确认符合欧盟RoHS的产品编号，产品均质材料中铅、六价铬、汞、PBB、PBDE、DEHP、BBP、DBP和DIBP的最大浓度不超过0.1%，镉的最大浓度不超过0.01%或符合指令2011/65/EU(RoHS2)及其修订指令规定的豁免。根据2011/65/EU指令要求电子电气产品需要进行CE标识。元器件产品通常无需进行CE标识。经TE确认符合欧盟ELV指令的产品编号，产品均质材料中，铅、六价铬和汞的最大浓度不超过0.1%，镉的最大浓度不超过0.01%（按重量计算），或符合指令2000/53/EC(ELV)附录中规定的豁免。关于欧盟REACH法规，TE目前提供的此产品编号的物品中高度关注物质(SVHC)的信息是基于欧洲化学品管理局(ECHA)最新发布的“物品中物质的要求指南”，链接如下：<https://echa.europa.eu/guidance-documents/guidance-on-reach>

配套部件



TE 产品编号 1-1478963-0
SMA PNL SKT RCPT, 2/FLNG GSS



TE 产品编号 1-1478966-0
SMA B/HD SKT RCPT GSS



TE 产品编号 1-1478968-0
SMA PNL SKT LNCH STUB 4/FLNG GSS NCC



TE 产品编号 1-1478979-0
SMA STR PCB SKT GSS



该系列中的其他产品 | AMP SMA

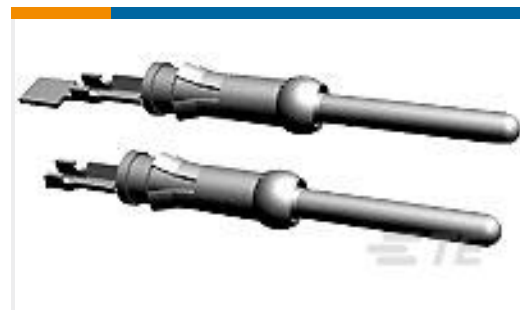


客户还购买了





TE 产品编号640917-2
RECEPT,PIDG FASTON 22-18 187



TE 产品编号1-66107-0
III+ PIN,26-24,30AU/FL,SMPACK



TE 产品编号1-66109-6
III+ SKT,26-24,30AU/FL,SMPACK



TE 产品编号2329361-1
PB OFF/ON RC BLK M1 TERM IP68
500MM L

文档

产品图纸

[SMA R/A PLG S/CRMP RG174 GSS](#)

英文版本

CAD 文件

[3D PDF](#)

3D

[下载查看](#)

[ENG_CVM_CVM_1-1478924-0_A.2d_dxf.zip](#)

英文版本

[下载查看](#)

[ENG_CVM_CVM_1-1478924-0_A.3d_igs.zip](#)

英文版本

[下载查看](#)

[ENG_CVM_CVM_1-1478924-0_A.3d_stp.zip](#)

英文版本

[下载查看](#)

[ENG_CVM_1-1478924-0_A.3d_igs.zip](#)

英文版本

[下载查看](#)

[ENG_CVM_1-1478924-0_A.3d_stp.zip](#)

英文版本

[下载查看](#)

[ENG_CVM_1-1478924-0_A.2d_dxf.zip](#)

英文版本

[3D PDF](#)

英文版本

下载CAD文件代表我接受和同意 [使用条款](#)。

产品规格

[产品规格](#)

英文版本