

1-1478043-0 ✓ 有效

TE 内部编号 1-1478043-0

In-Series Adapter, Straight, BNC, Plug Side A, BNC, Plug Side B, 1
Position

[在 TE 官网查看>](#)



连接器 > 连接器附件 > 连接器适配器和连接器保护件



连接器接口适配器类型: **系列内适配器**

主体方向: **直式**

A 侧接口: **BNC**

A 侧极性: **插头**

B 侧接口: **BNC**

产品特性

产品类型特性

连接器接口适配器类型	系列内适配器
A 侧接口	BNC
A 侧极性	插头
B 侧接口	BNC
B 侧极性	插头
连接器系统	缆到缆
可密封	否

结构特性

位数	1
----	---

电气特征

阻抗	75 Ω
----	------

主体特性

密封材料	硅橡胶
主体电镀材料	银
主体材料	黄铜

接触件特性

射频连接器中心端子电镀材料	银
射频连接器中心端子材料	黄铜

机械附件

连接器安装类型	面板安装
---------	------

壳体特性

主体方向	直式
------	----

使用环境

工作温度范围	-65 – 165 °C[-85 – 329 °F]
--------	----------------------------

操作/应用

工作频率	2 GHz
电路应用	电源和信号

包装特性

封装数量	50
封装方法	Tray

其他

等级	专业
----	----

产品合规性

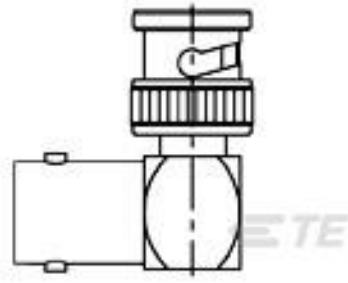
如需合规文档，请访问 [TE 官网产品页面](#)。>

欧盟RoHS指令2011/65/EU	符合且适用豁免
欧盟ELV指令2000/53/EC	符合且适用豁免
中国电器电子产品有害物质限制使用管理办法（China RoHS 2，工业和信息化部携七部委2016年第32号令	受限材料超出阈值
欧盟REACH法规(EC) No. 1907/2006	<p>欧洲化学品管理局最新发布的SVHC候选清单: 2024年1月 (240)</p> <p>SVHC候选清单的声明更新至: 2024年1月 (240)</p> <p>超过限值的SVHC：</p> <p>Pb (3.15% in Component Part)</p> <p>物品安全使用说明： 使用本产品时不要进食、饮水或吸烟。作业后彻底清洗。如果可能，请回收再利用，如需废弃处置，请遵守当地有关法规。</p>
卤素含量	低溴/氯 - 每种匀质材料的 Br 和 Cl < 900 ppm。也不含 BFR/CFR/PVC
焊接工艺能力	不适合采用焊接工艺

产品合规免责声明

此信息基于对供应商的合理调查以及TE对供应商提供的信息的现有认知。此信息可能发生变化。经TE确认符合欧盟RoHS的产品编号，产品均质材料中铅、六价铬、汞、PBB、PBDE、DEHP、BBP、DBP和DIBP的最大浓度不超过0.1%，镉的最大浓度不超过0.01%或符合指令2011/65/EU(RoHS2)及其修订指令规定的豁免。根据2011/65/EU指令要求电子电气产品需要进行CE标识。元器件产品通常无需进行CE标识。经TE确认符合欧盟ELV指令的产品编号，产品均质材料中，铅、六价铬和汞的最大浓度不超过0.1%，镉的最大浓度不超过0.01%（按重量计算），或符合指令2000/53/EC(ELV)附录中规定的豁免。关于欧盟REACH法规，TE目前提供的此产品编号的物品中高度关注物质(SVHC)的信息是基于欧洲化学品管理局(ECHA)最新发布的“物品中物质的要求指南”，链接如下：<https://echa.europa.eu/guidance-documents/guidance-on-reach>

配套部件



TE 产品编号 1-1337526-0
BNC R/A Adp PJ 75Ohm Nickel Pltd




TE 产品编号 6-1337443-0
BNC Str Jk Hex 75Ohm Nickel Pltd RG59B/U



TE 产品编号 6-1337444-0
BNC Str Jk Hex 75Ohm Silver Pltd RG59B/U



TE 产品编号 6-1337446-1
BNC Pnl Skt 75Ohm Silver Pltd



TE 产品编号 6-1337528-0
BNC BHSkt 75Ohm Nickel Gold Pltd



TE 产品编号 6-1478048-0
BNC Ins BHSkt 75Ohm Nickel Gold Pltd



TE 产品编号 6-1478068-0
BNC Str Jk Hex 75Ohm Nickel Pltd BT3002



TE 产品编号 6-1478094-0
BNC RM BHJ Hex 75Ohm Nickel Pltd BT3002



TE 产品编号 6-1478201-0
BNC Ins BHSkt 75Ohm Nickel Silver Pltd



TE 产品编号 6-1478410-0
BNC Str Jk PS 75Ohm Silver Pltd URM202



TE 产品编号 6-1478411-0
BNC Str Jk PS 75Ohm Silver Pltd RG59B/U,

客户还购买了



TE 产品编号2-36153-4
TERMINAL,PIDG R IR 20 10



TE 产品编号DT06-3S-C015
PLG, 3P, GRY, E



TE 产品编号W3S-1939-P012
WEDGE LOCK, 3P, PLG, BLU,SL RET, J1939,DT



TE 产品编号0413-217-1605
SEALING PLUG, SIZE 16, LOCKING, WHT



文档

产品图纸

BNC M TO BNC M ADAPTOR,STR,75 OHM,2G

英文版本

CAD 文件

3D PDF

3D

下载查看

[ENG_CVM_CVM_1-1478043-0_B.2d_dxf.zip](#)

英文版本

下载查看

[ENG_CVM_CVM_1-1478043-0_B.3d_igs.zip](#)

英文版本

下载查看

[ENG_CVM_CVM_1-1478043-0_B.3d_stp.zip](#)

英文版本

下载CAD文件代表我接受和同意 [使用条款](#)。

数据表/目录页

BNC Connectors

英文版本