

1-1473562-8 ✓ 有效

RITS | RITS Plug Connector

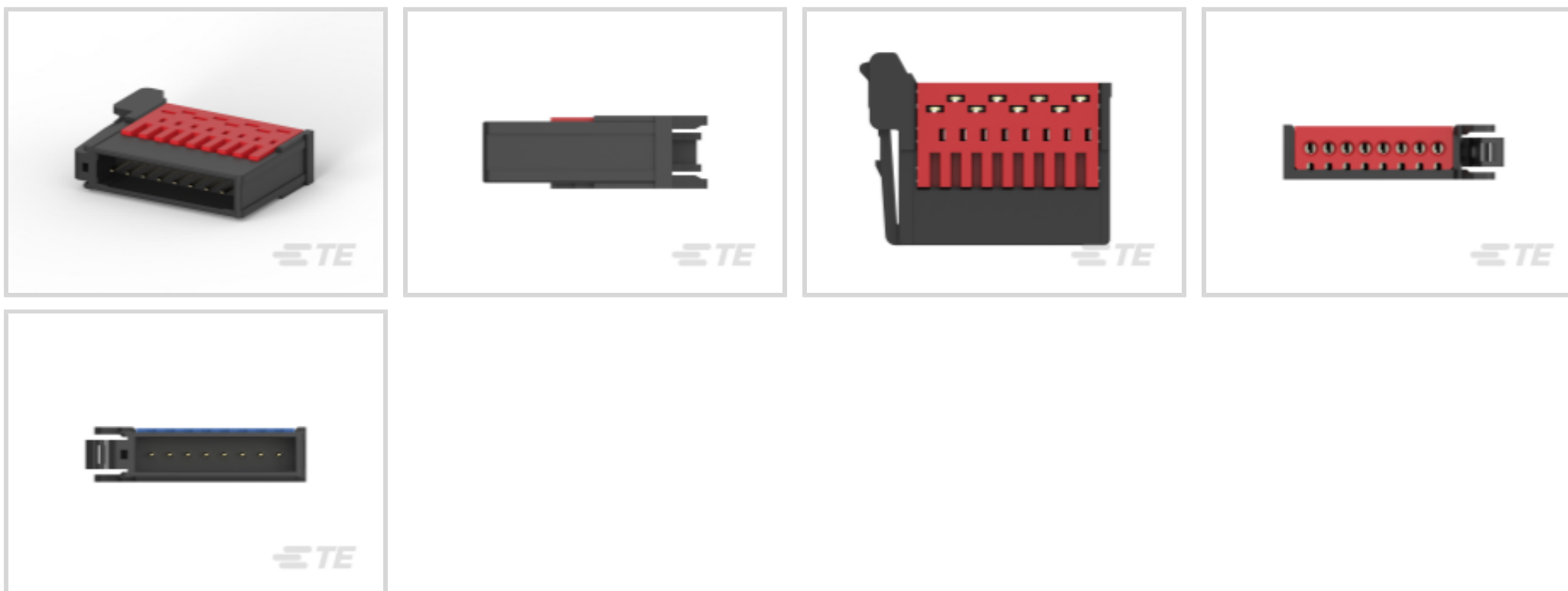
TE 内部编号 1-1473562-8

Standard Rectangular Connectors, Connector Assembly, Plug, Mating Alignment, Polarization Mating Alignment Type, Mating Retention, RITS Plug Connector

[在 TE 官网查看>](#)



连接器 > 矩形连接器 > 标准矩形连接器



连接器产品类型: 连接器组件

连接器和壳体类型: 插头

接合对准: 带有

接合对准类型: 极化, 极化

接合固定: 带有

产品特性

产品类型特性

| | |
|-----------|-------|
| 连接器产品类型 | 连接器组件 |
| 连接器和壳体类型 | 插头 |
| 连接器系统 | 线到板 |
| 可密封 | 否 |
| 连接器和端子端接到 | 印刷电路板 |

结构特性

| | |
|------|-----|
| 端子预装 | Yes |
| 位数 | 8 |
| 行数 | 1 |

电气特征

| | |
|------|--------|
| 工作电压 | 32 VDC |
|------|--------|

接触件特性

| | |
|------|-----|
| 端子布局 | 直插式 |
| 端子类型 | 公端 |



| | |
|--------------|-----|
| 导线端子端接区域电镀材料 | 金 |
| 端子底板材料 | 镍 |
| 端子接触部电镀材料 | 金 |
| 壳体内部的端子定位力 | 不带 |
| 端子额定电流（最大值） | 3 A |

端接特性

| | |
|--------|----|
| 线缆端接方法 | 压接 |
|--------|----|

机械附件

| | |
|----------|------------|
| PCB 安装对准 | 不带 |
| PCB 安装固定 | 不带 |
| 接合对准 | 带有 |
| 接合对准类型 | 极化, 极化 |
| 接合固定 | 带有 |
| 接合固定类型 | 锁闩, 锁闩 |
| 连接器安装类型 | 电缆安装（自由悬挂） |

壳体特性

| | |
|------|---------|
| 外壳材料 | 热塑性 GF |
| 壳体颜色 | 红色 |
| | .079 in |

尺寸

| | |
|-------|------------------|
| 连接器高度 | 18.5 mm[.728 in] |
| 产品宽度 | 5.05 mm[.198 in] |
| 产品长度 | 24.1 mm[.948 in] |

使用环境

| | |
|--------|---------------------------|
| 工作温度范围 | -30 – 75 °C[-22 – 167 °F] |
|--------|---------------------------|

操作/应用

| | |
|------|--------|
| 无卤素 | 是 |
| 屏蔽 | 否 |
| 电路应用 | Signal |

识别标记

| | |
|--------|----|
| 电路识别特性 | 不带 |
|--------|----|



行业标准

| | |
|----------|------------|
| 灼热丝额定值 | 标准件 - 非灼热丝 |
| UL 阻燃性等级 | UL 94V-0 |

包装特性

| | |
|------|------|
| 封装数量 | 20 |
| 封装方法 | Tube |

产品合规性

如需合规文档，请访问 [TE 官网产品页面](#)。>

| | |
|---|---|
| 欧盟RoHS指令2011/65/EU | 符合 |
| 欧盟ELV指令2000/53/EC | 符合 |
| 中国电器电子产品有害物质限制使用管理办法（China RoHS 2，工业和信息化部携七部委2016年第32号令 | 没有超出阈值的受限材料 |
| 欧盟REACH法规(EC) No. 1907/2006 | 欧洲化学品管理局最新发布的SVHC候选清单: 2024年1月（240） SVHC候选清单的声明更新至: 2024年1月（240） 不含REACH SVHC |
| 卤素含量 | 非低卤素 - 包含 Br 或 Cl > 900 ppm。 |
| 焊接工艺能力 | 不适合采用焊接工艺 |

产品合规免责声明

此信息基于对供应商的合理调查以及TE对供应商提供的信息的现有认知。此信息可能发生变化。经TE确认符合欧盟RoHS的产品编号，产品均质材料中铅、六价铬、汞、PBB、PBDE、DEHP、BBP、DBP和DIBP的最大浓度不超过0.1%，镉的最大浓度不超过0.01%或符合指令2011/65/EU(RoHS2)及其修订指令规定的豁免。根据2011/65/EU指令要求电子电气产品需要进行CE标识。元器件产品通常无需进行CE标识。经TE确认符合欧盟ELV指令的产品编号，产品均质材料中，铅、六价铬和汞的最大浓度不超过0.1%，镉的最大浓度不超过0.01%（按重量计算），或符合指令2000/53/EC(ELV)附录中规定的豁免。关于欧盟REACH法规，TE目前提供的此产品编号的物品中高度关注物质(SVHC)的信息是基于欧洲化学品管理局(ECHA)最新发布的“物品中物质的要求指南”，链接如下：<https://echa.europa.eu/guidance-documents/guidance-on-reach>

配套部件

| | | | |
|--|--|---|--|
|  TE 产品编号 2217480-1 KIT, BTLI, SDE OPEN HEAD |  TE 产品编号 2217480-2 KIT, BTLI, SDE OPEN HEAD |  TE 产品编号 2362810-1 SDE CRIMP HAND TOOL FRAME W /O DIES |  TE 产品编号 2432945-1 SDE RITS PLUG ASSY |
|--|--|---|--|

该系列中的其他产品 | RITS Plug Connector



标准矩形连接器(32)

客户还购买了



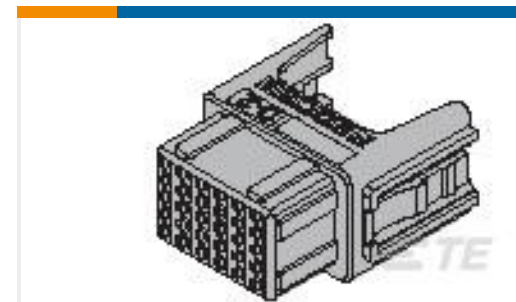
TE 产品编号59804-1
MAINTENANCE TOOL



TE 产品编号350180
TEST PROBE ASSEMBLY, REC, PA66,
BLACK



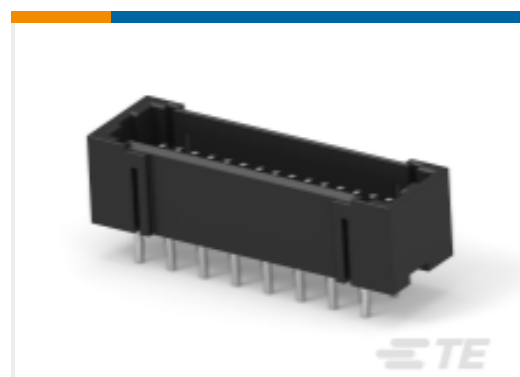
TE 产品编号350180-2
TEST PROBE REC130L SPCL RED
GPBR



TE 产品编号1871416-1
DYNAMIC D-4800 REC HSG 8P WITH
HTS CONN



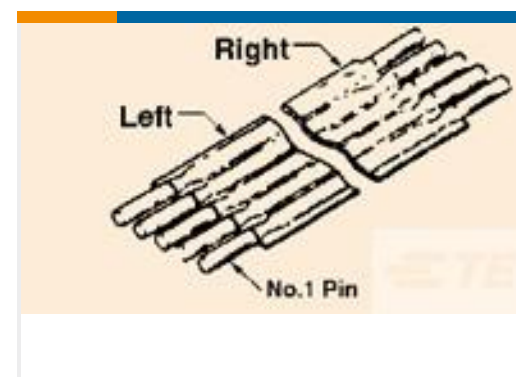
TE 产品编号5-292208-4
MINI CT D/R DIP 34P BLACK



TE 产品编号5-292208-0
MINI CT D/R DIP 30P BLACK



TE 产品编号2-292207-2
MINI CT SGL DIP V 2P BLACK



TE 产品编号3-1437130-7
FSN-11A-9=NOMEX FS JMPR

文档

产品图纸

[RITS CONN. PLUG ASSY 8P RED](#)

英文版本

CAD 文件

下载查看

[ENG_CVM_CVM_1-1473562-8_F.2d_dxf.zip](#)

英文版本

3D PDF

3D

下载查看

[ENG_CVM_CVM_1-1473562-8_F.3d_igs.zip](#)

英文版本

下载查看

[ENG_CVM_CVM_1-1473562-8_F.3d_stp.zip](#)



英文版本

下载CAD文件代表我接受和同意[使用条款](#)。

数据表/目录页

Remote Input Output Terminal System (RITS) Connectors

英文版本

产品规格

产品规格

日语

使用说明书

使用说明书 (非美国)

日语

RITS Connector Interconnection System/e-CON Connector

日语

使用说明书 (非美国)

日语

HAND TOOL FOR RITS PLUG SOCKET ASSEMBLY

日语