

1-1452920-1 ✓ 有效



MQS

TE 内部编号 1-1452920-1

Automotive Connector Caps & Covers, Cover Assembly, Black, PBT

GF20, -40 – 185 °F [-40 – 85 °C], MQS

[在 TE 官网查看>](#)

连接器 > 汽车连接器 > 汽车连接器附件 > 汽车连接器盖帽



保护和应力消除附件类型: **盖配件**

应力消除: **带有**

主要产品颜色: **黑色**

主要产品材料: PBT GF20

工作温度 (最大值) : 85 °C [185 °F]

## 产品特性

### 产品类型特性

保护和应力消除附件类型	盖配件
-------------	-----

### 主体特性

主要产品颜色	黑色
--------	----

主要产品材料	PBT GF20
--------	----------

### 机械附件

应力消除	带有
------	----

### 使用环境

工作温度 (最大值)	85 °C[185 °F]
------------	---------------

工作温度范围	-40 – 85 °C[-40 – 185 °F]
--------	---------------------------

### 包装特性

封装数量	132
------	-----

封装方法	Box
------	-----

## 产品合规性



如需合规文档，请访问 [TE 官网产品页面](#)。>

欧盟RoHS指令2011/65/EU	符合
欧盟ELV指令2000/53/EC	符合
中国电器电子产品有害物质限制使用管理办法（China RoHS 2，工业和信息化部携七部委2016年第32号令	没有超出阈值的受限材料
欧盟REACH法规(EC) No. 1907/2006	欧洲化学品管理局最新发布的SVHC候选清单: 2024年1月（240） SVHC候选清单的声明更新至: 2024年1月（240） 不含REACH SVHC
卤素含量	低卤素 - 每种均质材料的 Br、Cl、F、I < 900 ppm。也不含 BFR/CFR/PVC
焊接工艺能力	不适合采用焊接工艺

产品合规免责声明

此信息基于对供应商的合理调查以及TE对供应商提供的信息的现有认知。此信息可能发生变化。经TE确认符合欧盟RoHS的产品编号，产品均质材料中铅、六价铬、汞、PBB、PBDE、DEHP、BBP、DBP和DIBP的最大浓度不超过0.1%，镉的最大浓度不超过0.01%或符合指令2011/65/EU(RoHS2)及其修订指令规定的豁免。根据2011/65/EU指令要求电子电气产品需要进行CE标识。元器件产品通常无需进行CE标识。经TE确认符合欧盟ELV指令的产品编号，产品均质材料中，铅、六价铬和汞的最大浓度不超过0.1%，镉的最大浓度不超过0.01%（按重量计算），或符合指令2000/53/EC(ELV)附录中规定的豁免。关于欧盟REACH法规，TE目前提供的此产品编号的物品中高度关注物质（SVHC）的信息是基于欧洲化学品管理局（ECHA）最新发布的“物品中物质的要求指南”，链接如下：<https://echa.europa.eu/guidance-documents/guidance-on-reach>

## 配套部件



TE 产品编号 1452915-2  
30POS MIXED MQS REC SEALED



TE 产品编号 1-1452921-1  
COVER FOR 30 POS EPB CONNECTOR

## 该系列中的其他产品 | MQS



PCB 板端连接器及母端(143)



其他汽车连接器附件(7)



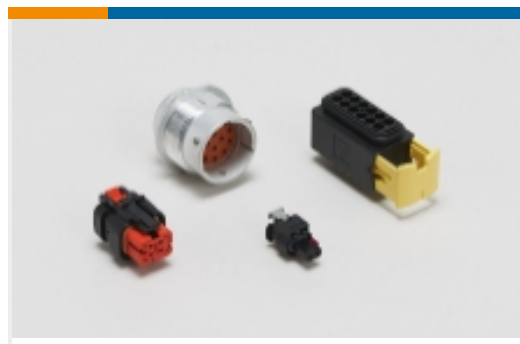
插入和拔出工具(42)



汽车端子(88)



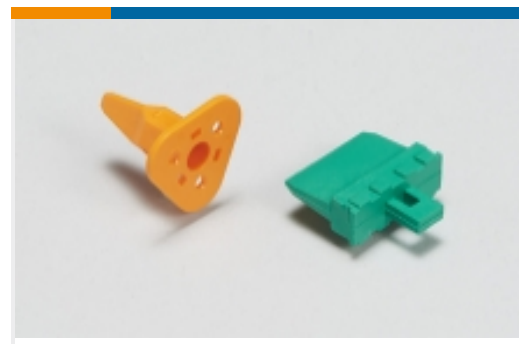
汽车连接器 EMC 屏蔽(3)



汽车连接器护套(379)



汽车连接器盖帽(113)

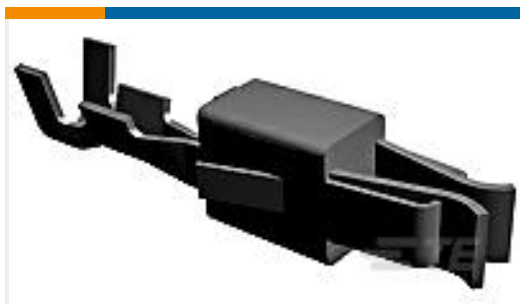


汽车连接器锁和位置保证(26)

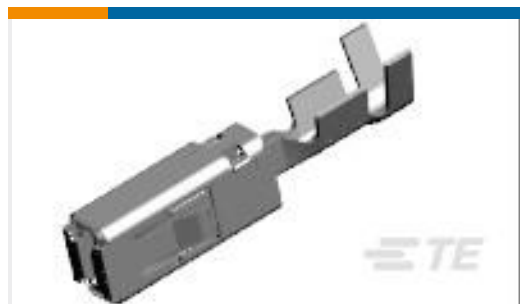


连接器密封件和盲堵(26)

## 客户还购买了



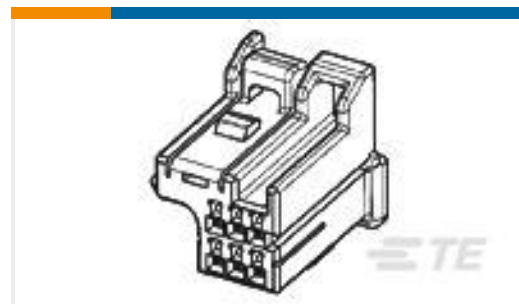
TE 产品编号927768-3  
JPT REC 2.8 Contact SRC Sn



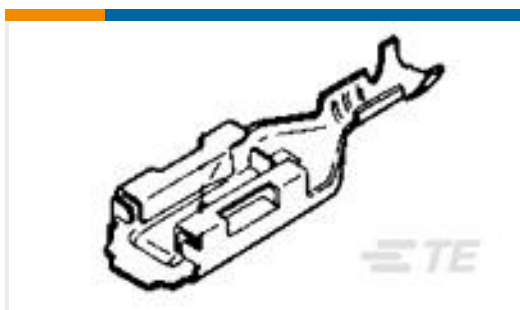
TE 产品编号1241388-1  
AMP MCP 2.8K, CONTACT



TE 产品编号1-85202-3  
JPT 2P ASSY D/GRAY CODE B



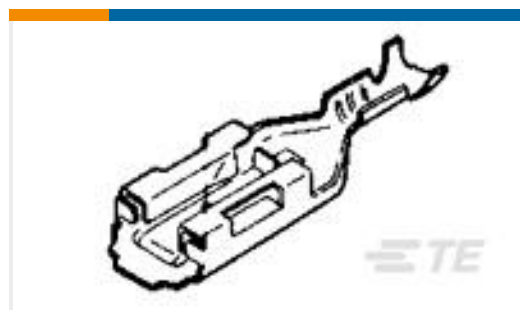
TE 产品编号1318825-7  
AIR BAG PLUG ASSY 6P



TE 产品编号170456-2  
PL 250 AM REC 12-10 0.40 X 21 PRE-TPBR



TE 产品编号1544227-1  
CLIP 8 MM NG1-1 PO



TE 产品编号170452-2  
PL 250 AUTOMOTIVE REC 22-20 AWG PRE TPBR



TE 产品编号1544964-1  
8MM NG1+ TERMINAL



TE 产品编号1801431-1  
RCPT CONT, 8MM NG1+, MAXIFUSE, 2.5-4 MM2



TE 产品编号85069-2  
250 P.LOCK REC

## 文档



### 产品图纸

#### COVER ASSY FOR 30 POS EPB CONN

英文版本

### CAD 文件

#### 下载查看

[ENG\\_CVM\\_CVM\\_1-1452920-1\\_C.2d\\_dxf.zip](#)

英文版本

#### 3D PDF

3D

#### 下载查看

[ENG\\_CVM\\_CVM\\_1-1452920-1\\_C.3d\\_igs.zip](#)

英文版本

#### 下载查看

[ENG\\_CVM\\_CVM\\_1-1452920-1\\_C.3d\\_stp.zip](#)

英文版本

下载CAD文件代表我接受和同意[使用条款](#)。

### 产品规格

#### 应用规格

英文版本