

1-144273-8  请勿在新设计中使用

AMPMODU | Potter & Brumfield IDC Series

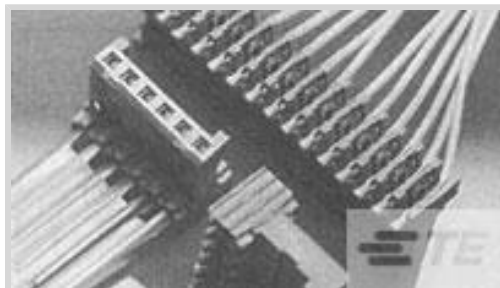
TE 内部编号 1-144273-8

Connector Assembly, Receptacle, Wire-to-Board, 18 Position, .1 in [2.54 mm] Centerline, Insulation Displacement (IDC), Potter & Brumfield IDC Series

[在 TE 官网查看>](#)



连接器 > PCB 连接器 > 线对板连接器 > 线到板连接器组件和护套



连接器产品类型: 连接器组件

连接器和壳体类型: 母端, 母端

连接器系统: 线到板

位数: 18

中心线 (间距) : 2.54 mm [.1 in]

## 产品特性

### 产品类型特性

连接器产品类型	连接器组件
连接器和壳体类型	母端, 母端
连接器系统	线到板
可密封	否
连接器和端子端接到	电线和电缆

### 结构特性

位数	18
行数	1

### 电气特征

绝缘电阻	5000 MΩ
工作电压	1000 V

### 主体特性

主要产品颜色	蓝色
--------	----

### 接触件特性

端子布局	直插式
端子类型	插座
端子底板材料	镍
端子基材	磷青铜

端子额定电流 (最大值)	3 A
--------------	-----

### 端接特性

线缆端接方法	绝缘刺破 (IDC)
--------	------------

### 机械附件

应力消除	不带
------	----

面板安装特性	不带
--------	----

PCB 安装固定	不带
----------	----

接合固定	带有
------	----

连接器安装类型	电缆安装 (自由悬挂)
---------	-------------

### 壳体特性

壳体入口配置	两端闭合
--------	------

外壳材料	PBT GF
------	--------

中心线 (间距)	2.54 mm[.1 in]
----------	----------------

### 尺寸

连接器长度	46.52 mm[1.831 in]
-------	--------------------

连接器高度	14.5 mm[.571 in]
-------	------------------

兼容的绝缘直径范围	1.2 mm[.047 in]
-----------	-----------------

线径	.22 mm <sup>2</sup>
----	---------------------

行间距	2.54 mm[.1 in]
-----	----------------

### 使用环境

工作温度范围	-55 – 125 °C[-67 – 257 °F]
--------	----------------------------

### 操作/应用

电路应用	Signal
------	--------

### 行业标准

灼热丝额定值	标准件 - 非灼热丝
--------	------------

UL 阻燃性等级	UL 94V-0
----------	----------

### 包装特性

封装数量	500
------	-----

封装方法	批量, 零散零件
------	----------

### 产品合规性

如需合规文档, 请访问 [TE 官网产品页面](#)。>



欧盟RoHS指令2011/65/EU	符合
欧盟ELV指令2000/53/EC	符合
中国电器电子产品有害物质限制使用管理办法 (China RoHS 2, 工业和信息化部携七部委2016年第32号令)	没有超出阈值的受限材料
欧盟REACH法规(EC) No. 1907/2006	欧洲化学品管理局最新发布的SVHC候选清单: 2024年1月 (240) SVHC候选清单的声明更新至: 2024年1月 (240) 不含REACH SVHC
卤素含量	非低卤素 - 包含 Br 或 Cl > 900 ppm。
焊接工艺能力	不适合采用焊接工艺

产品合规免责声明

此信息基于对供应商的合理调查以及TE对供应商提供的信息的现有认知。此信息可能发生变化。经TE确认符合欧盟RoHS的产品编号，产品均质材料中铅、六价铬、汞、PBB、PBDE、DEHP、BBP、DBP和DIBP的最大浓度不超过0.1%，镉的最大浓度不超过0.01%或符合指令2011/65/EU(RoHS2)及其修订指令规定的豁免。根据2011/65/EU指令要求电子电气产品需要进行CE标识。元器件产品通常无需进行CE标识。经TE确认符合欧盟ELV指令的产品编号，产品均质材料中，铅、六价铬和汞的最大浓度不超过0.1%，镉的最大浓度不超过0.01%（按重量计算），或符合指令2000/53/EC(ELV)附录中规定的豁免。关于欧盟REACH法规，TE目前提供的物品中高度关注物质含量（SVHC）信息是基于欧洲化学品管理局（ECHA）“物品中物质的要求指南”（2011年4月第2版），在最终产品中高度关注物质含量按重量计算不超过0.1%。TE注意到欧洲法院在2015年9月10日的裁定（也被称为O5A：Once An Article Always An Article），对于“复杂物品”，高度关注物质含量阈值标准适用于产品本身以及组成产品的单个物品。TE已经基于新的ECHA“物品中物质的要求指南”（2017年6月第4版）完成对O5A规则的评估，并将相应更新REACH的声明。

该系列中的其他产品 | Potter & Brumfield IDC Series



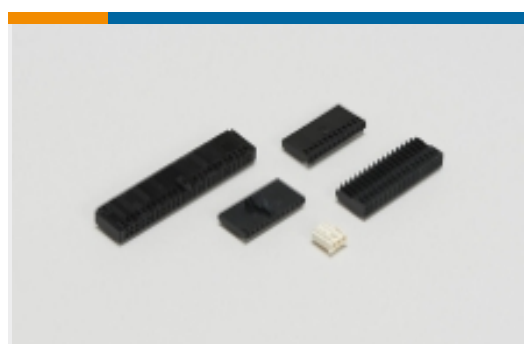
手动压接工具(2)



扩展坞连接器(1)



插入和拔出工具(2)

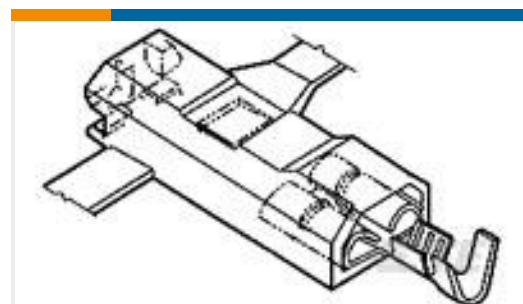


线到板连接器组件和护套(12)

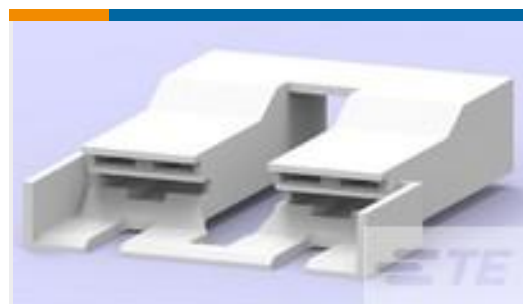
客户还购买了



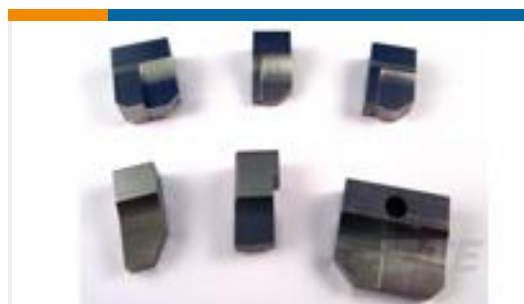
TE 产品编号440452-000  
RT-3-NO.1-0-2.25IN



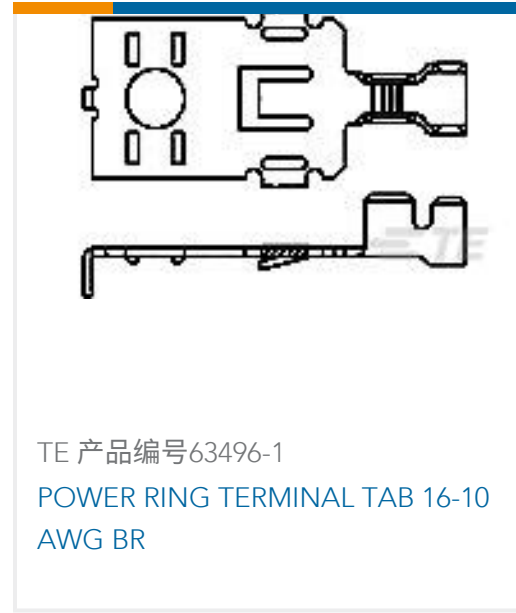
TE 产品编号521081-1  
ULTRA-POD 250 ASSY REC 18-14  
AWG BR



TE 产品编号1-521253-3  
PL MKIII & FASTON 250 HSG 2P  
NYLON GREEN



TE 产品编号1-853088-0  
ANVIL



## 文档

### CAD 文件

3D PDF

英文版本

下载查看

[ENG\\_CVM\\_1-144273-8\\_E.3d\\_igs.zip](#)

英文版本

下载查看

[ENG\\_CVM\\_1-144273-8\\_E.3d\\_stp.zip](#)

英文版本

下载查看

[ENG\\_CVM\\_1-144273-8\\_E.2d\\_dxf.zip](#)

英文版本

下载CAD文件代表我接受和同意 [使用条款](#)。

### 产品规格

产品规格

法语