

1-1438608-1 ✓ 有效

AMP | MQS

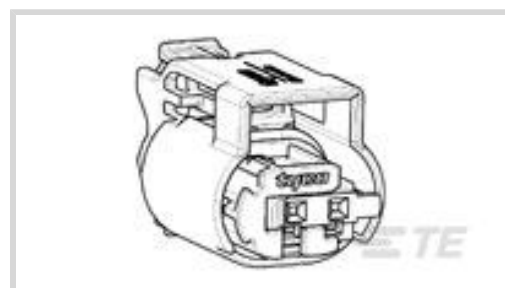
TE 内部编号 1-1438608-1

Housing for Female Terminals, Wire-to-Board / Wire-to-Device, 2 Position, .157 in [4 mm] Centerline, Sealable, Black, Wire & Cable, Signal, MQS

[在 TE 官网查看>](#)



[连接器](#) > [汽车连接器](#) > [汽车连接器护套](#) > [MQS 连接器外壳](#)



连接器系统: [线到板, 线到设备](#)

位数: 2

连接器和壳体类型: [母端子护套](#)

中心线 (间距) : 4 mm [.157 in]

可密封: [是](#)

[所有 MQS 连接器外壳 \(435\)](#)

产品特性

产品类型特性

混合型连接器	否
连接器形状	矩形
连接器系统	线到板, 线到设备
连接器和壳体类型	母端子护套
可密封	是
连接器和端子端接到	电线和电缆
主要锁定特性	外壳集成

结构特性

位数	2
行数	1

电气特征

工作电压	12 VDC
标称电压架构	12 V

主体特性

出线角度	180°
主要产品颜色	黑色
连接器和键控代码	A



接触件特性

端子大小	.64mm
端子类型	母端
对接公端宽度	.63 mm[.025 in]

机械附件

端子位置保证	是
应力消除	不带
接合对准类型	键控
接合对准	带有
连接器安装类型	电缆安装（自由悬挂）

壳体特性

外壳材料	PA GF
中心线（间距）	4 mm[.157 in]

尺寸

连接器高度	15.8 mm[.622 in]
产品宽度	26.35 mm[1.037 in]
产品长度	16 mm[.629 in]

使用环境

工作温度（最大值）	70 °C, 75 °C, 80 °C, 85 °C, 90 °C, 100 °C, 105 °C, 110 °C, 120 °C, 125 °C, 130 °C[158 °F][167 °F][176 °F][185 °F][194 °F][212 °F][221 °F][230 °F][248 °F][257 °F][266 °F]
工作温度范围	-40 – 130 °C[-40 – 266 °F]

操作/应用

电路应用	Signal
------	--------

行业标准

UL 阻燃性等级	UL 94HB
----------	---------

包装特性

封装方法	Box
------	-----

其他

可维修	是
能够保证连接器位置	是

产品合规性



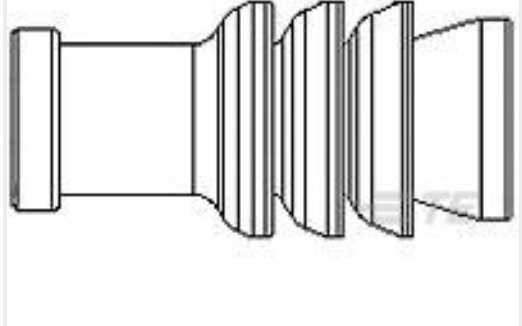

如需合规文档，请访问 [TE 官网产品页面](#)。>

欧盟RoHS指令2011/65/EU	符合
欧盟ELV指令2000/53/EC	符合
中国电器电子产品有害物质限制使用管理办法（China RoHS 2，工业和信息化部携七部委2016年第32号令	没有超出阈值的受限材料
欧盟REACH法规(EC) No. 1907/2006	欧洲化学品管理局最新发布的SVHC候选清单: 2024年1月（240） SVHC候选清单的声明更新至: 2024年1月（240） 不含REACH SVHC
卤素含量	不含 BFR/CFR/PVC - 但其他来源中的 Br 或 Cl > 900 ppm。
焊接工艺能力	不适合采用焊接工艺

产品合规免责声明

此信息基于对供应商的合理调查以及TE对供应商提供的信息的现有认知。此信息可能发生变化。经TE确认符合欧盟RoHS的产品编号，产品均质材料中铅、六价铬、汞、PBB、PBDE、DEHP、BBP、DBP和DIBP的最大浓度不超过0.1%，镉的最大浓度不超过0.01%或符合指令2011/65/EU(RoHS2)及其修订指令规定的豁免。根据2011/65/EU指令要求电子电气产品需要进行CE标识。元器件产品通常无需进行CE标识。经TE确认符合欧盟ELV指令的产品编号，产品均质材料中，铅、六价铬和汞的最大浓度不超过0.1%，镉的最大浓度不超过0.01%（按重量计算），或符合指令2000/53/EC(ELV)附录中规定的豁免。关于欧盟REACH法规，TE目前提供的此产品编号的物品中高度关注物质（SVHC）的信息是基于欧洲化学品管理局（ECHA）最新发布的“物品中物质的要求指南”，链接如下：<https://echa.europa.eu/guidance-documents/guidance-on-reach>

配套部件

 <p>TE 产品编号 1-967570-1 2POS MQS TAB SEALED COD A</p>	 <p>TE 产品编号 CAT-M8793-T273 MQS，母端和公端</p>	 <p>TE 产品编号 967067-1 MQS SGL WIRE SEAL</p>	 <p>TE 产品编号 1438613-1 TPA, 2 POSN SEALED MQS CB</p>
---	---	---	--

该系列中的其他产品 | MQS



PCB 板端连接器及母端(143)



其他汽车连接器附件(7)



插入和拔出工具(42)



汽车端子(88)



汽车连接器 EMC 屏蔽(3)



汽车连接器护套(379)



汽车连接器盖帽(113)



汽车连接器锁和位置保证(26)

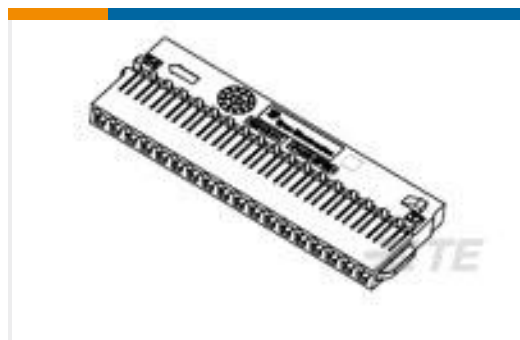


连接器密封件和盲堵(26)

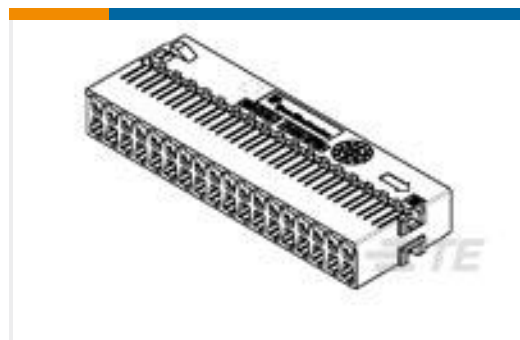
客户还购买了



TE 产品编号1924900-1
Assy, Plug, 30p Hybrid Key A



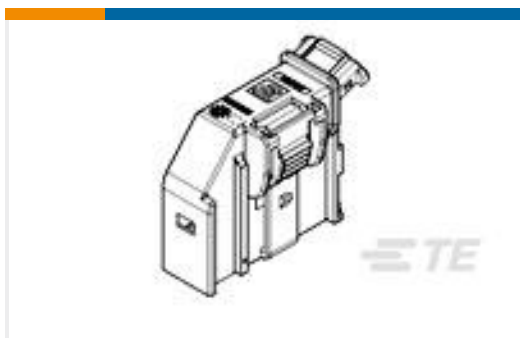
TE 产品编号1924341-1
18P, 1 Row Carrier for 54P LAC



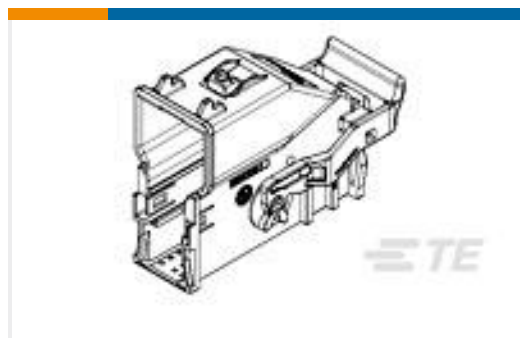
TE 产品编号1924340-1
36P, 2 Row Carrier for 54P LAC



TE 产品编号2098634-1
Carrier, 20P, GY LAC, Black



TE 产品编号1924141-1
Shield, 26P GenY, Hand Mate Conn



TE 产品编号1-1924337-3
Shield Assy, 54 POSN, 0.64mm, 20 DEG BLK



TE 产品编号2-2236706-1
2-POS. SEALED 2.8MM USCAR CLEAN BODY FOR



TE 产品编号2098634-2
Carrier, 20P, GY LAC, Black



文档

产品图纸

[2POS MQS REC SEALED COD A](#)

英文版本

CAD 文件

下载查看

[ENG_CVM_CVM_1-1438608-1_E.2d_dxf.zip](#)

英文版本

3D PDF

3D

下载查看

[ENG_CVM_CVM_1-1438608-1_E.3d_igs.zip](#)

英文版本

下载查看

[ENG_CVM_CVM_1-1438608-1_E.3d_stp.zip](#)

英文版本

下载CAD文件代表我接受和同意[使用条款](#)。

数据表/目录页

[Micro Quadlok Interconnection System \(MQS\)](#)

英文版本

产品规格

应用规格

英文版本

应用规格

英文版本

使用说明书

[使用说明书 \(非美国\)](#)

英文版本