

1-1437719-4 ✓ 有效

Triad 01 Cable Plug, Triad 01 Crimp

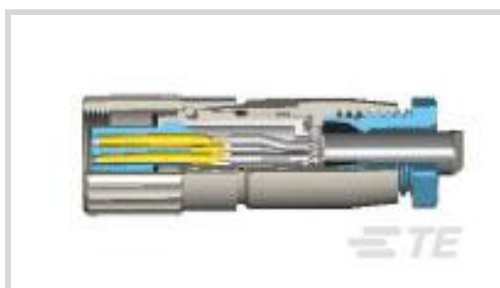
TE 内部编号 1-1437719-4

Standard Circular Connectors, Cable-to-Cable, 5 Position, Sealable, Wire & Cable, Signal, Cable Mount (Free-Hanging), Triad 01 Cable Plug

[在 TE 官网查看>](#)



连接器 > 电路连接器 > 标准圆形连接器



连接器系统: 缆到缆

连接器安装类型: 电缆安装 (自由悬挂)

位数: 5

可密封: 是

连接器和端子端接到: 电线和电缆

## 产品特性

### 产品类型特性

产品类型	连接器组件
装配要求	工厂组装
预接线	否
组件类型	电连接器
连接器产品类型	连接器组件
连接器系统	缆到缆
可密封	是
连接器和端子端接到	电线和电缆
圆形连接器种类	母端
外壳类型	金属

### 结构特性

位数	5
电源位置数量	0
信号位置数量	5
端子预装	Yes

### 电气特征

工作电压	60 VAC
------	--------

### 主体特性



环境保护类型	密封
环境保护	IP65
外壳电镀材料	金

#### 接触件特性

反向极性	是
端子布局方式	圆形
圆形连接器端子类型	插座

#### 端接特性

线缆端接方法	压接
--------	----

#### 机械附件

连接器安装类型	电缆安装（自由悬挂）
接合固定	带有

#### 尺寸

组件长度	38 mm
线径	.14 – .34 mm <sup>2</sup>

#### 使用环境

工作温度范围	-40 – 80 °C[-40 – 176 °F]
--------	---------------------------

#### 操作/应用

耐用性等级	500 Cycles
电路应用	Signal
屏蔽	否

#### 行业标准

UL 易燃性等级	UL 94V-2
----------	----------

#### 包装特性

封装数量	100
------	-----

#### 产品合规性

如需合规文档，请访问 [TE 官网产品页面](#)。>

欧盟RoHS指令2011/65/EU	符合且适用豁免
欧盟ELV指令2000/53/EC	符合
中国电器电子产品有害物质限制使用管理办法（China RoHS 2，工业和信息化部携七部委2016年第32号令	受限材料超出阈值



欧盟REACH法规(EC) No. 1907/2006

欧洲化学品管理局最新发布的SVHC候选清单: 2024年1月 (240)

SVHC候选清单的声明更新至: 2024年1月 (240)

超过限值的SVHC:

Pb (4% in Component Part)

物品安全使用说明:  
使用本产品时不要进食、饮水或吸烟。作业后彻底清洗。如果可能,请回收再利用,如需废弃处置,请遵守当地有关法规。

卤素含量

低卤素 - 每种均质材料的 Br、Cl、F、I < 900 ppm。也不含 BFR/CFR/PVC

焊接工艺能力

可用无铅焊料进行手焊

产品合规免责声明

此信息基于对供应商的合理调查以及TE对供应商提供的信息的现有认知。此信息可能发生变化。经TE确认符合欧盟RoHS的产品编号,产品均质材料中铅、六价铬、汞、PBB、PBDE、DEHP、BBP、DBP和DIBP的最大浓度不超过0.1%,镉的最大浓度不超过0.01%或符合指令2011/65/EU(RoHS2)及其修订指令规定的豁免。根据2011/65/EU指令要求电子电气产品需要进行CE标识。元器件产品通常无需进行CE标识。经TE确认符合欧盟ELV指令的产品编号,产品均质材料中,铅、六价铬和汞的最大浓度不超过0.1%,镉的最大浓度不超过0.01%(按重量计算),或符合指令2000/53/EC(ELV)附录中规定的豁免。关于欧盟REACH法规,TE目前提供的此产品编号的物品中高度关注物质(SVHC)的信息是基于欧洲化学品管理局(ECHA)最新发布的“物品中物质的要求指南”,链接如下:<https://echa.europa.eu/guidance-documents/guidance-on-reach>

配套部件



该系列中的其他产品 | Triad 01 Cable Plug



该系列中的其他产品 | Triad 01 Crimp



标准圆形连接器(4)



连接器端子(4)

## 客户还购买了



TE 产品编号179956-6  
DYNAMIC D-5 REC M AG FORM



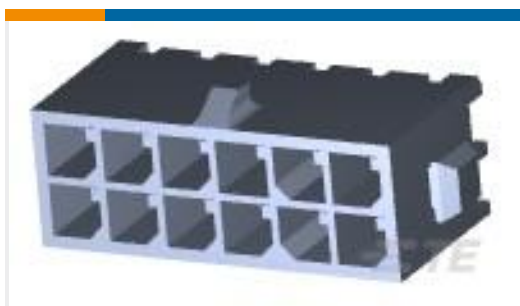
TE 产品编号376500-000  
STD03W-S



TE 产品编号206038-4  
CPC RECPT ASSEMBLY SIZE 17-28



TE 产品编号2174053-1  
ENC. CBL I/O KIT, M-MOTOR PLUS



TE 产品编号4-794632-2  
12P MICRO MNL ASSY,VRT,HDR,LF



TE 产品编号1-1437720-4  
T01-0590-PS05



TE 产品编号2151855-1  
OCEAN\_2.0\_Applicator-S-080F145O-RSM



TE 产品编号862256-1  
POTTING SHELL

## 文档

### 产品图纸

[T01-0540-S05-FEMALE PLUG CONNECTOR-CRIMP](#)

英文版本

[T01-0540-S05-FEMALE PLUG CONNECTOR-CRIMP](#)

英文版本

### CAD 文件

下载查看

[ENG\\_CVM\\_1-1437719-4\\_A1.3d\\_igs.zip](#)

英文版本

下载查看

[ENG\\_CVM\\_1-1437719-4\\_A1.3d\\_stp.zip](#)

英文版本

下载查看

[ENG\\_CVM\\_1-1437719-4\\_A1.2d\\_dxf.zip](#)

英文版本

[3D PDF](#)



英文版本

**下载查看**

[ENG\\_CVM\\_CVM\\_1-1437719-4\\_A1.3d\\_igs.zip](#)

英文版本

**下载查看**

[ENG\\_CVM\\_CVM\\_1-1437719-4\\_A1.3d\\_stp.zip](#)

英文版本

**下载查看**

[ENG\\_CVM\\_CVM\\_1-1437719-4\\_A1.2d\\_dxf.zip](#)

英文版本

**3D PDF**

3D

下载CAD文件代表我接受和同意[使用条款](#)。

**数据表/目录页**

[M8 / M12 Connector System Catalog](#)

英文版本

**产品规格**

**产品规格**

英文版本