

1-1437713-2 ✓ 有效

Timer Connector System

TE 内部编号 1-1437713-2

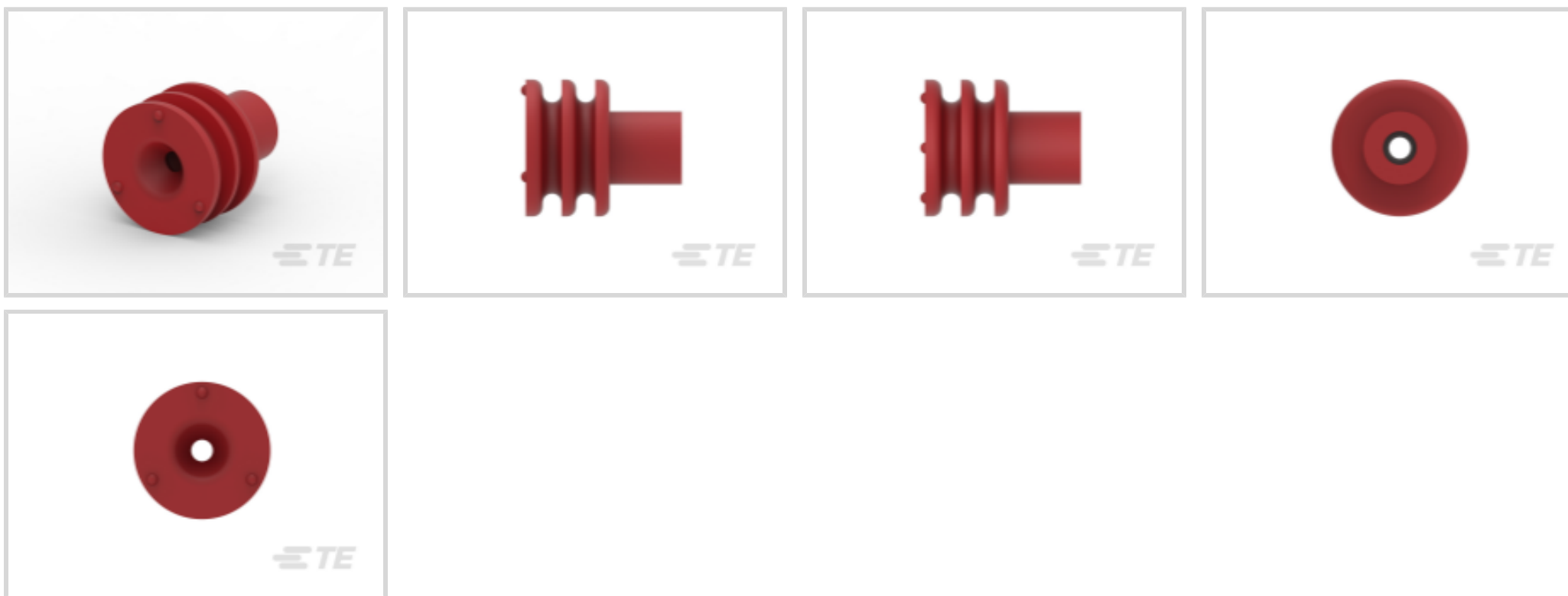
Grommet Seal, Silicone, Red, .055 – .083 in [1.4 – 2.1 mm] Insulation

Diameter, Timer Connector System

[在 TE 官网查看>](#)



连接器 > 连接器附件 > 连接器密封件和盲堵



连接器密封件和插头类型: **垫圈密封件**

主要产品材料: **硅胶**

主要产品颜色: **红色**

兼容的绝缘直径范围: 1.4 – 2.1 mm [.055 – .083 in]

邵氏 A 级硬度: 50

产品特性

产品类型特性

连接器密封件和插头类型	垫圈密封件
-------------	-------

主体特性

主要产品材料	硅胶
主要产品颜色	红色

尺寸

兼容的绝缘直径范围	1.4 – 2.1 mm [.055 – .083 in]
-----------	-------------------------------

包装特性

封装数量	10000
封装方法	Bag

其他

邵氏 A 级硬度	50
包含润滑剂	否

产品合规性



如需合规文档，请访问 [TE 官网产品页面](#)。>

欧盟RoHS指令2011/65/EU	符合
欧盟ELV指令2000/53/EC	符合
中国电器电子产品有害物质限制使用管理办法（China RoHS 2，工业和信息化部携七部委2016年第32号令	没有超出阈值的受限材料
欧盟REACH法规(EC) No. 1907/2006	欧洲化学品管理局最新发布的SVHC候选清单: 2024年1月（240） SVHC候选清单的声明更新至: 2024年1月（240） 不含REACH SVHC
卤素含量	低卤素 - 每种均质材料的 Br、Cl、F、I < 900 ppm。也不含 BFR/CFR/PVC
焊接工艺能力	尚未进行焊接工艺可能性审核

产品合规免责声明

此信息基于对供应商的合理调查以及TE对供应商提供的信息的现有认知。此信息可能发生变化。经TE确认符合欧盟RoHS的产品编号，产品均质材料中铅、六价铬、汞、PBB、PBDE、DEHP、BBP、DBP和DIBP的最大浓度不超过0.1%，镉的最大浓度不超过0.01%或符合指令2011/65/EU(RoHS2)及其修订指令规定的豁免。根据2011/65/EU指令要求电子电气产品需要进行CE标识。元器件产品通常无需进行CE标识。经TE确认符合欧盟ELV指令的产品编号，产品均质材料中，铅、六价铬和汞的最大浓度不超过0.1%，镉的最大浓度不超过0.01%（按重量计算），或符合指令2000/53/EC(ELV)附录中规定的豁免。关于欧盟REACH法规，TE目前提供的此产品编号的物品中高度关注物质（SVHC）的信息是基于欧洲化学品管理局（ECHA）最新发布的“物品中物质的要求指南”，链接如下：<https://echa.europa.eu/guidance-documents/guidance-on-reach>

配套部件

 <p>TE 产品编号 5-1437710-6 NP1TA-00R2XX=CONN. 2W MALE WAT</p>	 <p>TE 产品编号 1-1437709-5 106017/106018=TERMINAL FEM. CR</p>	 <p>TE 产品编号 2-1437712-2 MP1NA-1008XX=CONN. 8W FEM BLK</p>	 <p>TE 产品编号 1-1437709-0 106007/106008=TERMINAL FEM. CR</p>
 <p>TE 产品编号 1437709-7 106003/106004=TERMINAL MALE CR</p>			

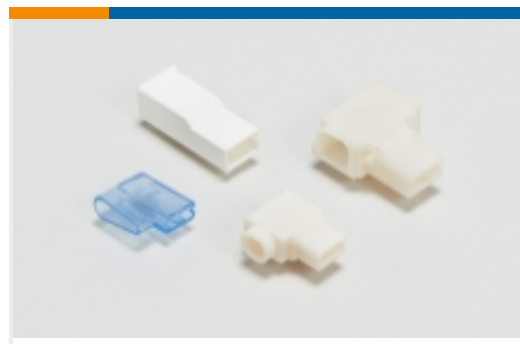
该系列中的其他产品 | Timer Connector System



PCB 板端连接器及母端(77)



其他汽车连接器附件(1)



压接端子护套(13)



快速断开(4)



插入和拔出工具(18)



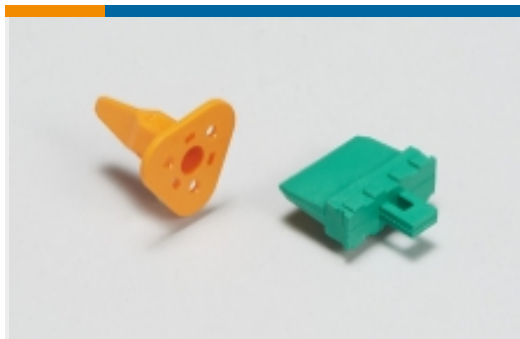
汽车端子(137)



汽车连接器护套(217)



汽车连接器盖帽(14)



汽车连接器锁和位置保证(15)



连接器密封件和盲堵(31)

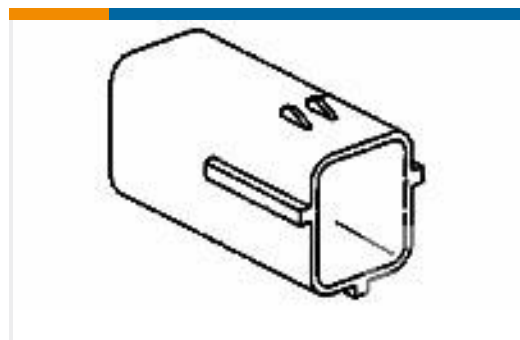
客户还购买了



TE 产品编号1-967587-3
6POS MOS TAB SEALED COD A



TE 产品编号927365-1
8P MIN D-FLACHF GEH



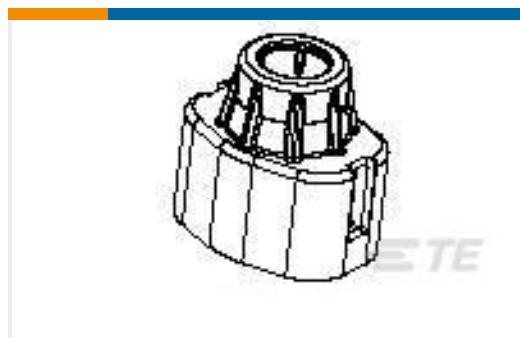
TE 产品编号174264-2
ECONO-J MK-2 CAP HSG 6P



TE 产品编号284848-1
12 POS MCP HYBRID FEMALE CONN



TE 产品编号1418410-1
AMP MCP 1.5K, CONTACT



TE 产品编号1587722-1
CABLE SEAL RETAINER, SIZE A,
HVA280-3PM



TE 产品编号2103306-1
INNER HOUSING, PLUG, HVA280-
3PXM, XE



TE 产品编号2-1437712-5
NP1WA-0002XX=CONN. 2W FEMA
BLK



文档

产品图纸

[106100=GROMMET RED](#)

英文版本

[106100=GROMMET RED](#)

英文版本

CAD 文件

[3D PDF](#)

3D

[下载查看](#)

[ENG_CVM_CVM_1-1437713-2_A.2d_dxf.zip](#)

英文版本

[下载查看](#)

[ENG_CVM_CVM_1-1437713-2_A.3d_igs.zip](#)

英文版本

[下载查看](#)

[ENG_CVM_CVM_1-1437713-2_A.3d_stp.zip](#)

英文版本

下载CAD文件代表我接受和同意[使用条款](#)。

数据表/目录页

[Datasheet](#)

英文版本