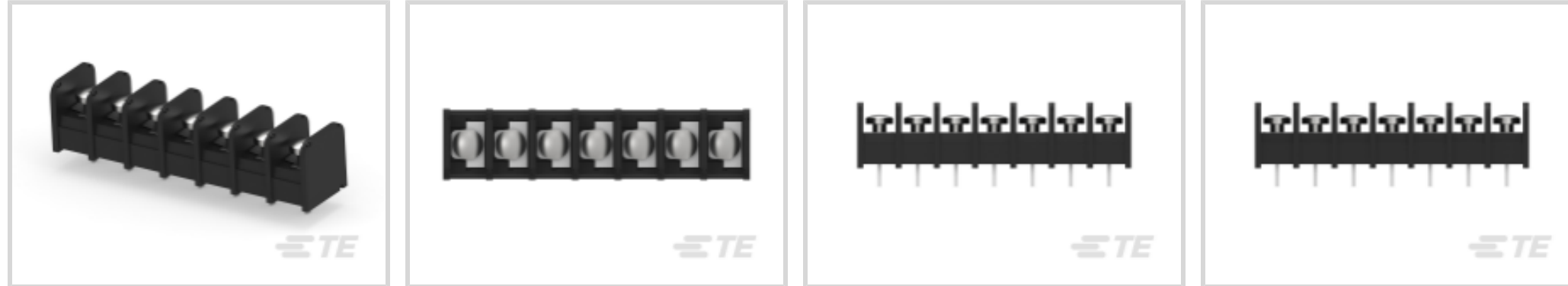




连接器 > 接线端子和端子排 > 阻隔带



屏蔽带种类: 双层阻隔

底部端接类型: 印刷电路插针

连接器系统: 线到板

位数: 7

中心线 (间距) : 9.53 mm [.375 in]

产品特性

产品类型特性

| | |
|-----------|--------|
| 块型 | 带支座的平底 |
| 连接器系统 | 线到板 |
| 连接器和端子端接到 | 印刷电路板 |

结构特性

| | |
|----|---|
| 级数 | 1 |
| 位数 | 7 |
| 行数 | 1 |

电气特征

| | |
|------|-------|
| 工作电压 | 300 V |
|------|-------|

主体特性

| | |
|--------|------|
| 端子外形 | 低 |
| 主要产品颜色 | 黑色 |
| 产品方向 | 垂直 |
| 屏蔽带种类 | 双层阻隔 |

接触件特性

| | |
|----------------|------|
| PCB 端子端接区域电镀材料 | 锡 |
| 端子基材 | 铜合金 |
| 端子额定电流 (最大值) | 20 A |

端接特性

| | |
|--------|--------|
| 底部端接类型 | 印刷电路插针 |
|--------|--------|

机械附件

| | |
|-------|-----------|
| 螺钉头类型 | 一字/十字组合螺钉 |
|-------|-----------|

| | |
|--------|---|
| 螺钉电镀材料 | 锌 |
|--------|---|

| | |
|------|---|
| 螺钉材料 | 钢 |
|------|---|

| | |
|--------|-------|
| 顶部端接类型 | 扁平组合头 |
|--------|-------|

| | |
|------|---|
| 安装选项 | 无 |
|------|---|

| | |
|------|------|
| 螺纹尺寸 | 6-32 |
|------|------|

| | |
|---------|-----|
| 连接器安装类型 | 板安装 |
|---------|-----|

壳体特性

| | |
|------|-----|
| 外壳材料 | 聚酰胺 |
|------|-----|

| | |
|----------|-------------------|
| 中心线 (间距) | 9.53 mm [.375 in] |
|----------|-------------------|

尺寸

| | |
|------|---------------------|
| 产品长度 | 68.17 mm [2.684 in] |
|------|---------------------|

| | |
|----|------------------------|
| 线径 | .3 – 3 mm ² |
|----|------------------------|

使用环境

| | |
|--------|-----------------------------|
| 工作温度范围 | -40 – 105 °C [-40 – 221 °F] |
|--------|-----------------------------|

操作/应用

| | |
|------|----|
| 电路应用 | 电源 |
|------|----|

行业标准

| | |
|----------|----------|
| UL 阻燃性等级 | UL 94V-0 |
|----------|----------|

包装特性

| | |
|------|-----|
| 封装数量 | 160 |
|------|-----|

| | |
|------|----|
| 封装方法 | 包装 |
|------|----|

产品合规性

如需合规文档，请访问 [TE 官网产品页面](#)。>

| | |
|--------------------|----|
| 欧盟RoHS指令2011/65/EU | 符合 |
|--------------------|----|

| | |
|-------------------|----|
| 欧盟ELV指令2000/53/EC | 符合 |
|-------------------|----|

| | |
|--|-------------|
| 中国电器电子产品有害物质限制使用管理办法 (China RoHS 2, 工业和信息化部携七部委2016年第32号令) | 没有超出阈值的受限材料 |
|--|-------------|



欧盟REACH法规(EC) No. 1907/2006

欧洲化学品管理局最新发布的SVHC候选清单: 2024年1月 (240)
 SVHC候选清单的声明更新至: 2023年1月 (233)
 不含REACH SVHC

卤素含量

低卤素 - 每种均质材料的 Br、Cl、F、I < 900 ppm。也不含 BFR/CFR/PVC

焊接工艺能力

波峰焊接可达到 265°C

产品合规免责声明

此信息基于对供应商的合理调查以及TE对供应商提供的信息的现有认知。此信息可能发生变化。经TE确认符合欧盟RoHS的产品编号，产品均质材料中铅、六价铬、汞、PBB、PBDE、DEHP、BBP、DBP和DIBP的最大浓度不超过0.1%，镉的最大浓度不超过0.01%或符合指令2011/65/EU(RoHS2)及其修订指令规定的豁免。根据2011/65/EU指令要求电子电气产品需要进行CE标识。元器件产品通常无需进行CE标识。经TE确认符合欧盟ELV指令的产品编号，产品均质材料中，铅、六价铬和汞的最大浓度不超过0.1%，镉的最大浓度不超过0.01%（按重量计算），或符合指令2000/53/EC(ELV)附录中规定的豁免。关于欧盟REACH法规，TE目前提供的此产品编号的物品中高度关注物质（SVHC）的信息是基于欧洲化学品管理局（ECHA）最新发布的“物品中物质的要求指南”，链接如下：<https://echa.europa.eu/guidance-documents/guidance-on-reach>

配套部件



该系列中的其他产品 | Buchanan NC6

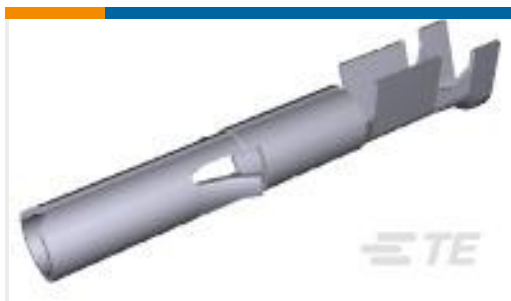


阻隔带(41)

客户还购买了



TE 产品编号1-2176231-7
3522 47R 1% 3W



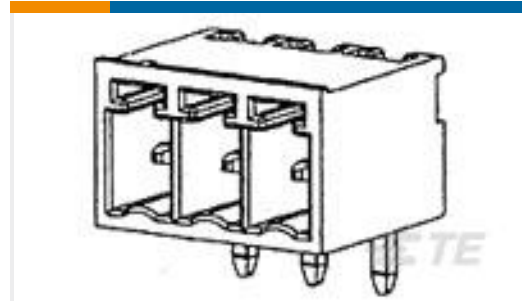
TE 产品编号350689-1
UMNL SOK 24-18 PTPBR L/P



TE 产品编号926895-1
UNIVERSAL M-N-L SOCKET



TE 产品编号350720-4
09P UMNL PLUG HSG UL94VO



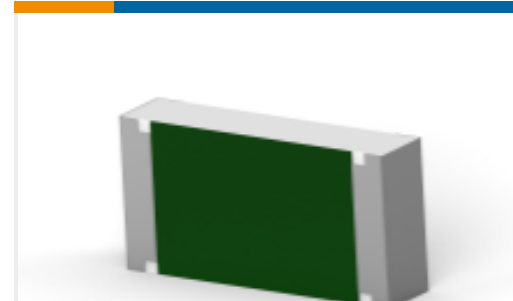
TE 产品编号284512-2
2 POS TERMI-BLOK HDR 900 POLAR



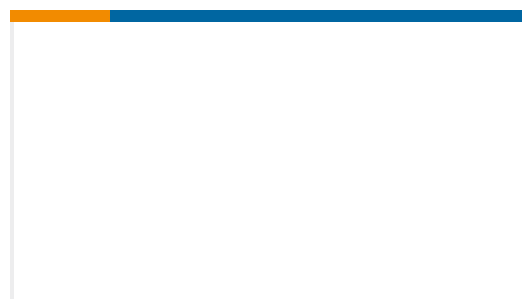
TE 产品编号3-1474644-1
FSN-23A-16



TE 产品编号2151016-1
OCEAN_2.0_APPLICATOR-S-062F0900-RSM



TE 产品编号2176397-8
3502 2R0 1%



TE 产品编号K1060597
Relay 300A 28V WS SFL*LK 29-321-11-913



TE 产品编号K1060596
Relay 300A 12V OE SFL LK 29-331-11-914

文档

产品图纸

[NC6-P107-07=NC6 ASSEMBLY](#)

英文版本

CAD 文件

[3D PDF](#)

英文版本

[下载查看](#)

[ENG_CVM_1-1437664-0_O1.3d_igs.zip](#)

英文版本

[下载查看](#)

[ENG_CVM_1-1437664-0_O1.3d_stp.zip](#)

英文版本

[下载查看](#)

[ENG_CVM_1-1437664-0_O1.2d_dxf.zip](#)

英文版本

[下载查看](#)

[ENG_CVM_CVM_1-1437664-0_E.3d_igs.zip](#)

英文版本



下载查看

[ENG_CVM_CVM_1-1437664-0_E.3d_stp.zip](#)

英文版本

下载查看

[ENG_CVM_CVM_1-1437664-0_E.2d_dxf.zip](#)

英文版本

3D PDF

3D

下载CAD文件代表我接受和同意[使用条款](#)。

数据表/目录页

[BUCHANAN TERMINAL BLOCKS CATALOG - BARRIER STRIPS](#)

英文版本

[1-1773458-2_BARRIER_STRIPS_QUICK_REFERENCE_GUIDE](#)

英文版本