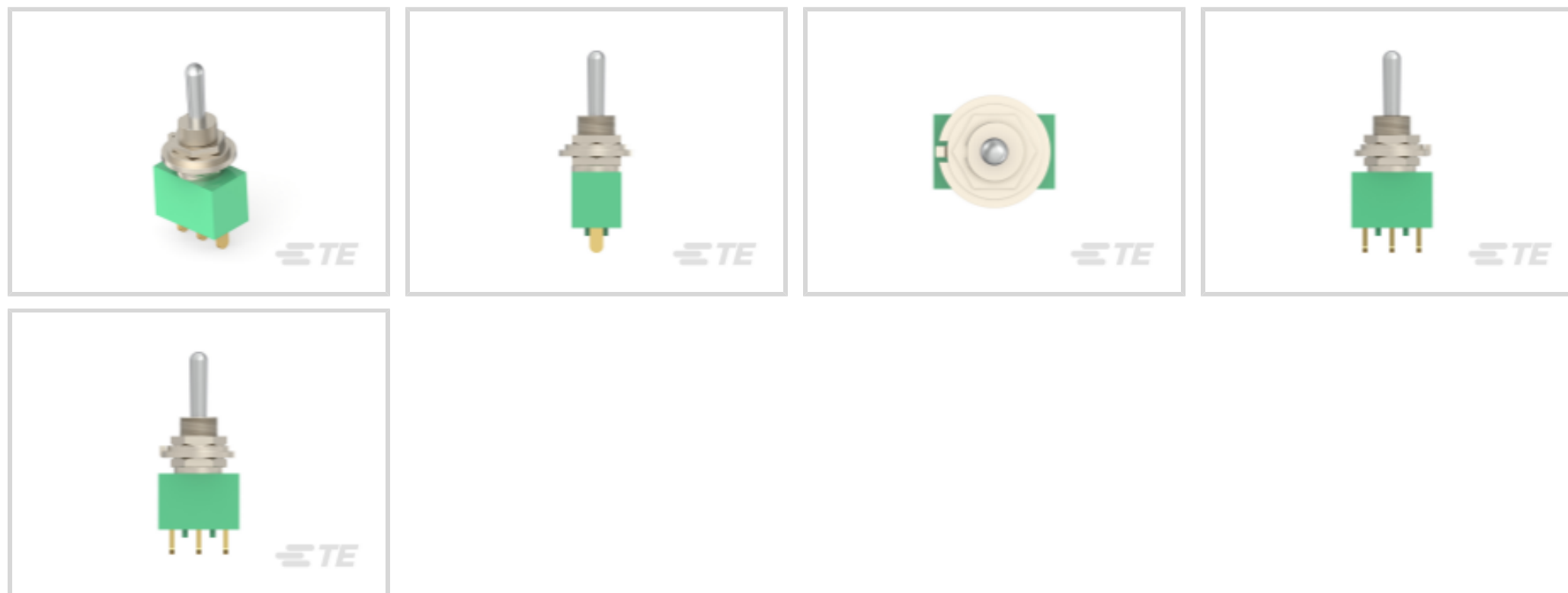




开关 > 摇杆开关



配置 (极掷) : 单极 - 双掷

套管螺纹尺寸: 1/4-40

端子基材: 铜合金

开关端子电镀材料: 银打底镀金, 银打底镀金

工艺密封: 否

## 产品特性

### 产品类型特性

开关连接类型	接线片
密封装置	是
切换种类	长棒
开关类型	摇杆

### 结构特性

配置 (极掷)	单极 - 双掷
操作功能	(开) 关 (开)

### 电气特征

介质耐压 (最大值)	1500 VAC
绝缘电阻	1000 MΩ
接触电阻	10 mΩ
工作电压	28 VDC

### 主体特性

致动器表面涂层	铬
---------	---

外壳颜色	绿色
套管螺纹尺寸	1/4-40
产品方向	垂直
套管种类	螺纹

### 接触件特性

端子基材	铜合金
开关端子电镀材料	银打底镀金, 银打底镀金
触点额定电流	6 A

### 机械附件

产品安装类型	平板天线
--------	------

### 壳体特性

工艺密封	否
------	---

### 尺寸

摇杆长度	10.49 mm[.413 in]
------	-------------------

### 行业标准

UL 阻燃性等级	UL 94V-0
----------	----------

## 产品合规性

如需合规文档，请访问 [TE 官网产品页面](#)。>

欧盟RoHS指令2011/65/EU	符合且适用豁免
欧盟ELV指令2000/53/EC	符合
中国电器电子产品有害物质限制使用管理办法（China RoHS 2，工业和信息化部携七部委2016年第32号令	受限材料超出阈值
欧盟REACH法规(EC) No. 1907/2006	<p>欧洲化学品管理局最新发布的SVHC候选清单: 2024年1月 (240)</p> <p>SVHC候选清单的声明更新至: 2024年1月 (240)</p> <p>超过限值的SVHC:</p> <p>1,6,7,8,9,14,15,16,17,17,18,18-dodecachloropentacyclo [12.2.1.16,9.02,13.05,10]octadeca-7,15-diene (Dechlorane Plus) (6.7% in Component Part)</p> <p>Pb (3.7% in Component Part)</p> <p>物品安全使用说明: 使用本产品时不要进食、饮水或吸烟。作业后彻底清洗。阅读并明了所有安全措施前切勿搬动。如果可能，请回收再利用，如需废弃处置，请遵守当地有关法规。</p>
卤素含量	非低卤素 - 包含 Br 或 Cl > 900 ppm。

焊接工艺能力

波峰焊接可达到 265°C

产品合规免责声明

此信息基于对供应商的合理调查以及TE对供应商提供的信息的现有认知。此信息可能发生变化。经TE确认符合欧盟RoHS的产品编号，产品均质材料中铅、六价铬、汞、PBB、PBDE、DEHP、BBP、DBP和DIBP的最大浓度不超过0.1%，镉的最大浓度不超过0.01%或符合指令2011/65/EU(RoHS2)及其修订指令规定的豁免。根据2011/65/EU指令要求电子电气产品需要进行CE标识。元器件产品通常无需进行CE标识。经TE确认符合欧盟ELV指令的产品编号，产品均质材料中，铅、六价铬和汞的最大浓度不超过0.1%，镉的最大浓度不超过0.01%（按重量计算），或符合指令2000/53/EC(ELV)附录中规定的豁免。关于欧盟REACH法规，TE目前提供的此产品编号的物品中高度关注物质（SVHC）的信息是基于欧洲化学品管理局（ECHA）最新发布的“物品中物质的要求指南”，链接如下：<https://echa.europa.eu/guidance-documents/guidance-on-reach>

配套部件



TE 产品编号 2-1437558-0  
MTA206N=(MSTA) SW TOG DPDT



TE 产品编号 1-1437558-1  
MTA106DPC=(MSTA) SW TOG P/C TE



TE 产品编号 1-1437558-0  
MTA106D=(MSTA) SWITCH TOGGLE S



TE 产品编号 7-1437558-2  
MTE206N=(MSTE) SWITCH TOGGLE W



TE 产品编号 8-1437558-3  
MTF106D=(MST-49) SW TOG SPDT

客户还购买了



TE 产品编号35149  
TERMINAL,PIDG R 12-10 6



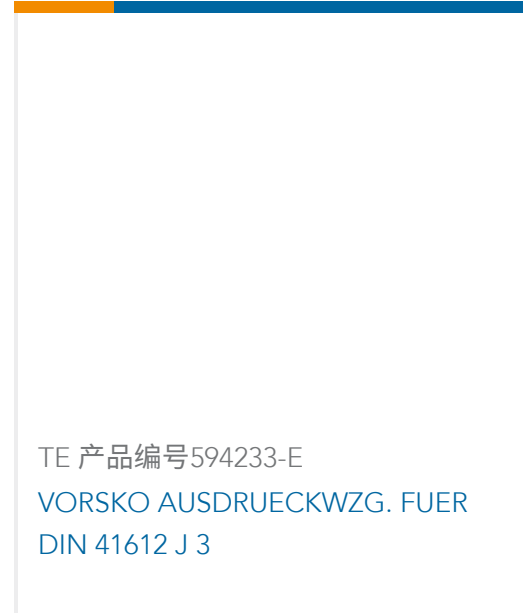
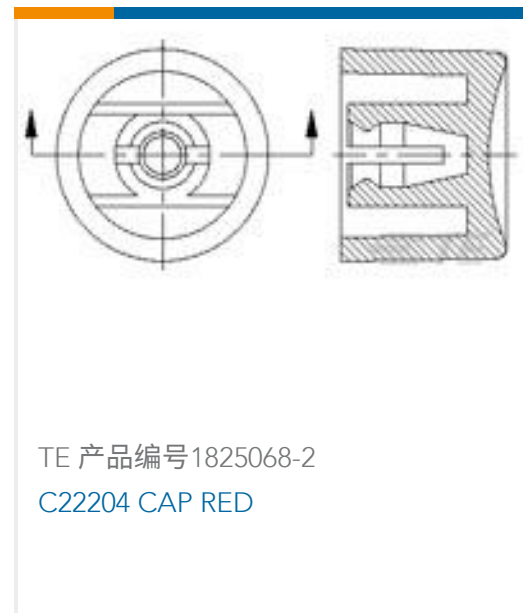
TE 产品编号296977-000  
222D211-4/42-0



TE 产品编号206837-2  
CPC PLUG,SZ 23-24,SMALL PACK



TE 产品编号5172334004  
HCTE-0281-0-SP



## 文档

### 产品图纸

[MTA106G=\(MSTA\) SWITCH TOGGLE S](#)

英文版本

### CAD 文件

#### 下载查看

[ENG\\_CVM\\_CVM\\_1-1437558-6\\_F1.3d\\_igs.zip](#)

英文版本

#### 下载查看

[ENG\\_CVM\\_CVM\\_1-1437558-6\\_F1.3d\\_stp.zip](#)

英文版本

#### 下载查看

[ENG\\_CVM\\_CVM\\_1-1437558-6\\_F1.2d\\_dxf.zip](#)

英文版本

### 3D PDF

3D

下载CAD文件代表我接受和同意 [使用条款](#)。

### 数据表/目录页

[2-1773458-6\\_GREEN\\_SERIES\\_SWITCHES](#)

英文版本