

# W51-A122B1-20 ✓ 有效

TE 内部编号 1-1423673-4

Thermal Circuit Breaker, Trip-Free - Switchable, Illuminated, Red Actuator, 125 VAC, 50 VDC, 20 A, 1 Pole, 4 – 40 seconds Trip Time at 200%

[在 TE 官网查看>](#)



继电器和接触器 > 断路器



断路器类型: 热控

电路功能: 自动跳闸 - 可开关

照明: 带有

致动器颜色: 红色

工作电压: 125 VAC

## 产品特性

### 产品类型特性

断路器种类	角度按钮
致动器类型	摇臂
断路器类型	热控
照明	带有

### 结构特性

面板切口尺寸	28.5 x 13.5 mm[1.122 x .531 in]
电路功能	自动跳闸 - 可开关
极数	1

### 电气特征

工作电压	50 VDC
额定电流	20 A
中断能力	1000A @ 250VAC/50VDC

### 主体特性

致动器颜色	红色
-------	----

### 接触件特性

200% 时的动作时间	4 – 40 seconds
-------------	----------------

### 端接特性

端子配置	6.35 [.25] 直式快速连接公端
------	---------------------

## 机械附件

安装选项	卡口 1.122 x .531 (28.5 x 13.5) 面板切口
------	------------------------------------

## 尺寸

面板厚度 (建议值)	.75 - 3 mm [.03 - .118 in]
------------	----------------------------

## 识别标记

冲压标记类型	RESET/OFF 印刷
--------	--------------

## 产品合规性

如需合规文档，请访问 [TE 官网产品页面](#)。>

欧盟RoHS指令2011/65/EU	符合且适用豁免
欧盟ELV指令2000/53/EC	不符合
中国电器电子产品有害物质限制使用管理办法 (China RoHS 2, 工业和信息化部携七部委2016年第32号令)	受限材料超出阈值
欧盟REACH法规(EC) No. 1907/2006	<p>欧洲化学品管理局最新发布的SVHC候选清单: 2025年1月 (247)</p> <p>SVHC候选清单的声明更新至: 2024年6月 (241)</p> <p>超过限值的SVHC:</p> <p>Cd (1.55% in Component Part)</p> <p><b>物品安全使用说明:</b> 使用所需的个人防护装备。使用本产品时不要进食、饮水或吸烟。如果可能，请回收再利用，如需废弃处置，请遵守当地有关法规。</p>
卤素含量	低卤素 - 每种均质材料的 Br、Cl、F、I < 900 ppm。也不含 BFR/CFR/PVC
焊接工艺能力	不适合采用焊接工艺

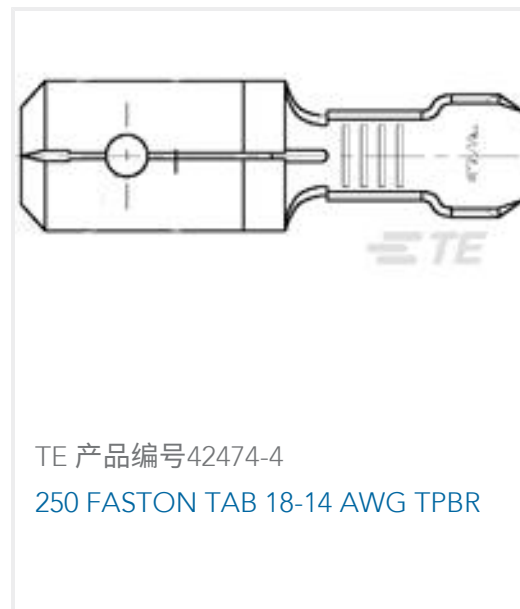
### 产品合规免责声明

此信息基于对供应商的合理调查以及TE对供应商提供的信息的现有认知。此信息可能发生变化。经TE确认符合欧盟RoHS的产品编号，产品均质材料中铅、六价铬、汞、PBB、PBDE、DEHP、BBP、DBP和DIBP的最大浓度不超过0.1%，镉的最大浓度不超过0.01%或符合指令2011/65/EU(RoHS2)及其修订指令规定的豁免。根据2011/65/EU指令要求电子电气产品需要进行CE标识。元器件产品通常无需进行CE标识。经TE确认符合欧盟ELV指令的产品编号，产品均质材料中，铅、六价铬和汞的最大浓度不超过0.1%，镉的最大浓度不超过0.01%（按重量计算），或符合指令2000/53/EC(ELV)附录中规定的豁免。关于欧盟REACH法规，TE目前提供的此产品编号的物品中高度关注物质(SVHC)的信息是基于欧洲化学品管理局(ECHA)最新发布的“物品中物质的要求指南”，链接如下：<https://echa.europa.eu/guidance-documents/guidance-on-reach>

## 配套部件



## 客户还购买了



## 文档

[CAD 文件](#)

[3D PDF](#)

[3D](#)

[下载查看](#)

[ENG\\_CVM\\_CVM\\_1-1423673-4\\_E.2d\\_dxf.zip](#)

英文版本

[下载查看](#)

[ENG\\_CVM\\_CVM\\_1-1423673-4\\_E.3d\\_igs.zip](#)

英文版本



### 下载查看

[ENG\\_CVM\\_CVM\\_1-1423673-4\\_E.3d\\_stp.zip](#)

英文版本

下载CAD文件代表我接受和同意 [使用条款](#)。

### 数据表/目录页

[W51 Rocker-Actuated Thermal Circuit Breaker/Power Switch With Optional Indicator Lamp](#)

英文版本

### 机构认证

[3C 认证](#)

英文版本