

1-1422002-0 有效

Axicom | Axicom P2 信号继电器

TE 内部编号 1-1422002-0

General Purpose Signal Relay, DC, Bistable, 2 Coils, Polarized, Latching, 2 Form C DPDT-CO, 2 A Contact Rating, Axicom P2 Signal Relay

[在 TE 官网查看>](#)



继电器和接触器 > 机电继电器 > Small Signal Relay, Axicom P2 Standard



继电器和接触器类型: **通用信号继电器**

电流类型: DC

线圈励磁系统: **双稳态、2 个线圈，已极化，闭锁**

端子排列方式: 2 Form C DPDT-CO

触点额定电流: 2 A

[所有 Small Signal Relay, Axicom P2 Standard \(23\)](#)

产品特性

产品类型特性

继电器和接触器类型

通用信号继电器

结构特性

端子特性

分叉/双触点

继电器选项

电源开关

端子极数

2

线圈特性

包覆成型线圈

端子排列方式

2 Form C DPDT-CO

电气特征

端子极限短时电流

2 A

端子极限关合电流

2 A

端子极限连续电流

2 A

端子极限断开电流

2 A

打开端子间绝缘初始电介质	1000 Vrms
相邻端子间绝缘初始电介质	1000 Vrms
端子开关电压 (最大值)	250 VAC
端子开关负载 (最小值)	10mA @ .2V
电压驻波比 (高频参数)	1.04db (100MHz), 1.4dB @ 900MHz
线圈电阻	64 Ω
触点额定电流	2 A
线圈电压额定值	3 VDC
端子电压额定值	220 VDC
线圈功率额定值 (直流)	.14 W
端子和线圈间绝缘初始电介质	1500 Vrms

主体特性

产品重量	2.8 g[.0988 oz]
外壳类型	支持抗焊剂自动焊接且可清洗

接触件特性

端子电镀材料	金
端子材料	AgNi

端接特性

干线端接和连接类型	焊针
线圈端接和连接类型	焊针

机械附件

产品安装类型	板安装
--------	-----

尺寸

端子和线圈间绝缘间隙	1.3 mm[.051 in]
端子和线圈间绝缘漏电	2.5 mm[.098 in]
产品宽度	7.2 mm[.283 in]
产品长度	14.6 mm[.574 in]
产品高度	9.5 mm[.374 in]

使用环境

工组温度范围	-40 – 85 °C[-40 – 185 °F]
环境保护类别	RTIII
环境温度 (最大值)	85 °C[185 °F]

操作/应用

焊接工艺	支持波峰焊接
电流类型	DC
线圈励磁系统	双稳态、2 个线圈，已极化，闭锁

包装特性

封装方法	盒和管
------	-----

其他

线圈功率额定值类	.1 – .15 W
端子电流类	0 – 2 A
环境温度类	70 – 85 °C
高度类（机械）	9 – 10 mm
长度类（机械）	14 – 16 mm
宽度类（机械）	6 – 8 mm

产品合规性

如需合规文档，请访问 [TE 官网产品页面](#)。>

欧盟RoHS指令2011/65/EU	符合
欧盟ELV指令2000/53/EC	符合
中国电器电子产品有害物质限制使用管理办法（China RoHS 2，工业和信息化部携七部委2016年第32号令	没有超出阈值的受限材料
欧盟REACH法规(EC) No. 1907/2006	欧洲化学品管理局最新发布的SVHC候选清单: 2025年1月（247） SVHC候选清单的声明更新至: 2025年1月（247） 不含REACH SVHC
卤素含量	低卤素 - 每种匀质材料的 Br、Cl、F、I < 900 ppm。也不含 BFR/CFR/PVC
焊接工艺能力	波峰焊接可达到 265°C

产品合规免责声明

此信息基于对供应商的合理调查以及TE对供应商提供的信息的现有认知。此信息可能发生变化。经TE确认符合欧盟RoHS的产品编号，产品均质材料中铅、六价铬、汞、PBB、PBDE、DEHP、BBP、DBP和DIBP的最大浓度不超过0.1%，镉的最大浓度不超过0.01%或符合指令2011/65/EU(RoHS2)及其修订指令规定的豁免。根据2011/65/EU指令要求电子电气产品需要进行CE标识。元器件产品通常无需进行CE标识。经TE确认符合欧盟ELV指令的产品编号，产品均质材料中，铅、六价铬和汞的最大浓度不超过0.1%，镉的最大浓度不超过0.01%（按重量计算），或符合指令2000/53/EC(ELV)附录中规定的豁免。关于欧盟REACH法规，TE目前提供的此产品编号的物品中高度关注物质(SVHC)的信息是基于欧洲化学品管理局(ECHA)最新发布的“物品中物质的要求指南”，链接如下：<https://echa.europa.eu/guidance-documents/guidance-on-reach>

配套部件

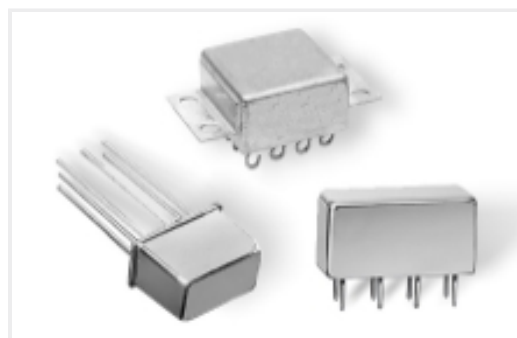


TE 产品编号 4-1393788-1
V23079B1208B301

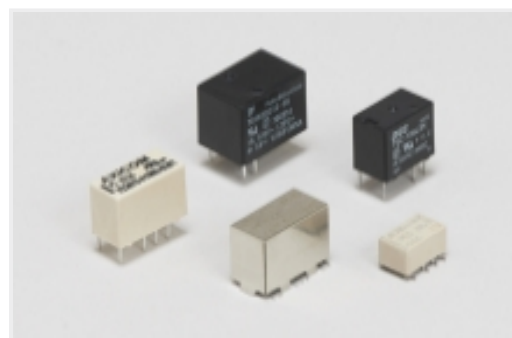
该系列中的其他产品 | Axicom P2 信号继电器



机电继电器(44)



直流继电器(44)



通用信号继电器(44)

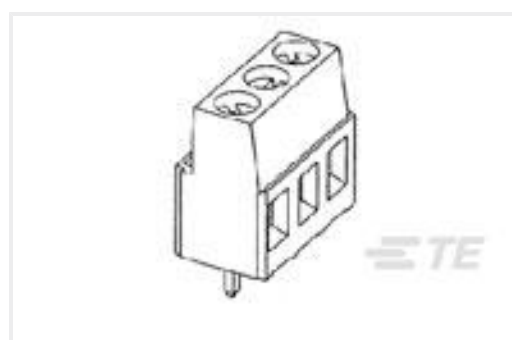
客户还购买了



TE 产品编号5745131-1
HD-20 RCPT 9P RA 318



TE 产品编号2176177-7
CRGH0603 1% 470R 0.2W



TE 产品编号282858-3
TERMI-BLOK PCB MOUNT 90 3P.



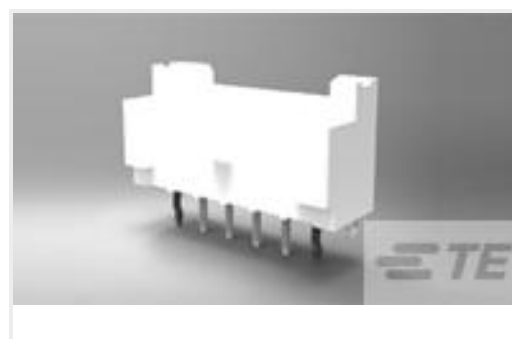
TE 产品编号5-1437665-3
JC6-Q307-04=JC6 ASSEMBLY



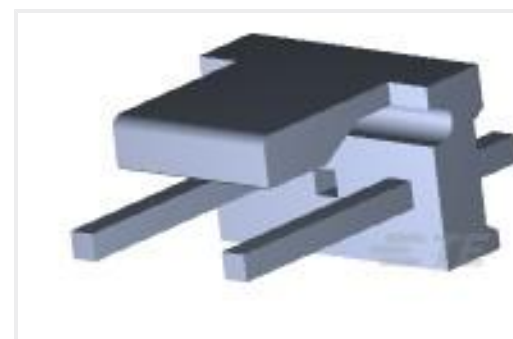
TE 产品编号5103308-1
A/L LOW PRO HDR 10P VERT BLACK



TE 产品编号1437651-2
511611100=6 W/C-STEEL-COMBO



TE 产品编号1-1744418-1
11 POS EP 2.5 HDR, GLOW WIRE



TE 产品编号641937-1
03P MTA156 HDR ASSY STR W/O#2



文档

[V23079B2208B301](#)

英文版本

[V23079B2208B301](#)

英文版本

下载查看

[ENG_CVM_1393789-5_A5.3d_igs.zip](#)

英文版本

下载查看

[ENG_CVM_1393789-5_A5.3d_stp.zip](#)

英文版本

下载查看

[ENG_CVM_1393789-5_A5.2d_dxf.zip](#)

英文版本

3D PDF

英文版本

3D PDF

3D

下载查看

[ENG_CVM_CVM_1-1422002-0_E1.2d_dxf.zip](#)

英文版本

下载查看

[ENG_CVM_CVM_1-1422002-0_E1.3d_igs.zip](#)

英文版本

下载查看

[ENG_CVM_CVM_1-1422002-0_E1.3d_stp.zip](#)

英文版本

下载CAD文件代表我接受和同意[使用条款](#)。

数据表/目录页

[Transportation, Storage, Handling, Assembly and Testing of Axicom Through Hole Terminal \(THT\) Relays](#)

英文版本

[Transportation, Storage, Handling, Assembly and Testing of AXICOM THT Relays](#)

英文版本



[AXICOM Latching Relays](#)

英文版本

[P2 Relay Datasheet](#)

英文版本

[Definitions General Purpose Relays](#)

英文版本

[机构认证](#)

[UL](#)

英文版本