

1-1419158-8 ✓ 有效

AMP | Get .64 Connector System

TE 内部编号 1-1419158-8

Housing for Female Terminals, Wire-to-Board / Wire-to-Wire, 23 Position, .2 in / .1 in [5.08 mm / 2.54 mm] Centerline, Brown, Get .64 Connector System

[在 TE 官网查看>](#)



[连接器](#) > [汽车连接器](#) > [汽车连接器护套](#) > [GET .64 连接器系统，连接器壳体](#)



连接器系统: 线到板, 线到线

位数: 23

连接器和壳体类型: 母端子护套

中心线 (间距) : 2.54 mm, 5.08 mm [.1 in, .2 in]

可密封: 否

[所有 GET .64 连接器系统，连接器壳体 \(85\)](#)

产品特性

产品类型特性

混合型连接器	是
连接器形状	矩形
连接器系统	线到板, 线到线
连接器和壳体类型	母端子护套
可密封	否
连接器和端子端接到	电线和电缆
主要锁定特性	外壳集成

结构特性

位数	23
行数	2

电气特征

工作电压	14 VDC
标称电压架构	12 V

主体特性

出线角度	180°
主要产品颜色	褐色
连接器和键控代码	D

接触件特性

端子大小	.64mm, 2.8mm
端子类型	母端
对接公端宽度	.64 mm, 2.8 mm [.025 in][.11 in]
端子额定电流 (最大值)	7.5 A, 35 A

机械附件

端子位置保证	是
应力消除	不带
接合对准类型	键控
接合对准	带有
连接器安装类型	电缆安装 (自由悬挂)

壳体特性

外壳材料	PA GF
中心线 (间距)	2.54 mm, 5.08 mm [.1 in][.2 in]

尺寸

连接器高度	23.05 mm [.907 in]
产品宽度	24.7 mm [.972 in]
产品长度	30 mm [1.181 in]

使用环境

工作温度 (最大值)	125 °C [257 °F]
工作温度范围	-40 – 125 °C [-40 – 257 °F]

操作/应用

电路应用	电源和信号
------	-------

包装特性

封装数量	770
封装方法	Carton

其他

可维修	是
能够保证连接器位置	是

产品合规性

如需合规文档，请访问 [TE 官网产品页面](#)。>

欧盟RoHS指令2011/65/EU	符合
欧盟ELV指令2000/53/EC	符合
中国电器电子产品有害物质限制使用管理办法（China RoHS 2，工业和信息化部携七部委2016年第32号令	没有超出阈值的受限材料
欧盟REACH法规(EC) No. 1907/2006	欧洲化学品管理局最新发布的SVHC候选清单: 2024年1月（240） SVHC候选清单的声明更新至: 2024年1月（240） 不含REACH SVHC
卤素含量	不含 BFR/CFR/PVC - 但其他来源中的 Br 或 Cl > 900 ppm。
焊接工艺能力	不适合采用焊接工艺

产品合规免责声明

此信息基于对供应商的合理调查以及TE对供应商提供的信息的现有认知。此信息可能发生变化。经TE确认符合欧盟RoHS的产品编号，产品均质材料中铅、六价铬、汞、PBB、PBDE、DEHP、BBP、DBP和DIBP的最大浓度不超过0.1%，镉的最大浓度不超过0.01%或符合指令2011/65/EU(RoHS2)及其修订指令规定的豁免。根据2011/65/EU指令要求电子电气产品需要进行CE标识。元器件产品通常无需进行CE标识。经TE确认符合欧盟ELV指令的产品编号，产品均质材料中，铅、六价铬和汞的最大浓度不超过0.1%，镉的最大浓度不超过0.01%（按重量计算），或符合指令2000/53/EC(ELV)附录中规定的豁免。关于欧盟REACH法规，TE目前提供的此产品编号的物品中高度关注物质（SVHC）的信息是基于欧洲化学品管理局（ECHA）最新发布的“物品中物质的要求指南”，链接如下：<https://echa.europa.eu/guidance-documents/guidance-on-reach>

配套部件



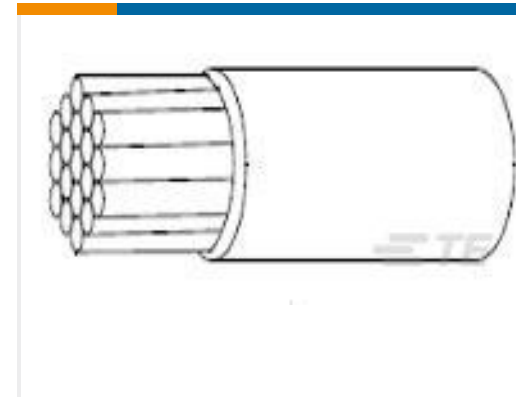
该系列中的其他产品 | Get .64 Connector System





汽车连接器盖帽(7)

客户还购买了

TE 产品编号1411168-1
GET .64 连接器系统，连接器壳体TE 产品编号1924968-4
Contact, male 0.64, 18 AWGTE 产品编号968137-2
MPO2,8 Sn tab LL unseal. >1,0-2,5TE 产品编号216004-008
55A0111-22-6TE 产品编号1801600-1
RECEPTACLE HOUSING, MCON, 10 W, SEALEDTE 产品编号1-962889-1
LOCKING TAB RECTE 产品编号2300007-1
24POS,0.64 MALE GEN. Y,PIN HSG, ASSYTE 产品编号2300010-1
24POS,0.64 GENER. Y,REC HSG,ASSYTE 产品编号1-962891-1
FAST STECKHUELSE3,3

文档

产品图纸

[HARNES HSG\(GEM\)23P](#)

英文版本

CAD 文件

[3D PDF](#)

英文版本

下载查看

[ENG_CVM_1-1419158-8_D.3d_igs.zip](#)



英文版本

下载查看

[ENG_CVM_1-1419158-8_D.3d_stp.zip](#)

英文版本

下载查看

[ENG_CVM_1-1419158-8_D.2d_dxf.zip](#)

英文版本

下载CAD文件代表我接受和同意[使用条款](#)。

数据表/目录页

[GET 0.64 Interconnection System](#)

英文版本

使用说明书

[使用说明书 \(美国\)](#)

英文版本