

1-1418463-9 ✓ 有效



MQS

TE 内部编号 1-1418463-9

Housing for Female Terminals, Wire-to-Board / Wire-to-Wire, 2 Position, .157 in [4 mm] Centerline, Sealable, Black, Wire & Cable, Signal, MQS

[在 TE 官网查看>](#)

[连接器](#) > [汽车连接器](#) > [汽车连接器护套](#) > [MQS 连接器外壳](#)



连接器系统: 线到板, 线到线

位数: 2

连接器和壳体类型: 母端子护套

中心线 (间距) : 4 mm [.157 in]

可密封: 是

[所有 MQS 连接器外壳 \(435\)](#)

产品特性

产品类型特性

混合型连接器	否
连接器形状	矩形
连接器系统	线到板, 线到线
连接器和壳体类型	母端子护套
可密封	是
连接器和端子端接到	电线和电缆
主要锁定特性	端子上

结构特性

位数	2
行数	1

电气特征

标称电压架构	12 V, 24 V
--------	------------

主体特性

出线角度	180°
主要产品颜色	黑色
连接器和键控代码	A

接触件特性

端子大小	.63mm
端子类型	母端
对接公端宽度	.63 mm[.025 in]
端子额定电流（最大值）	7.5 A

机械附件

端子位置保证	是
应力消除	不带
接合对准类型	键控
接合对准	带有
连接器安装类型	电缆安装（自由悬挂）

壳体特性

外壳材料	PBT GF
中心线（间距）	4 mm[.157 in]

尺寸

连接器高度	29.5 mm[1.161 in]
产品长度	16.1 mm[.634 in]
行间距	7.6 mm, 8.6 mm, 9 mm[.299 in][.339 in][.354 in]

使用环境

工作温度（最大值）	120 °C[248 °F]
工作温度范围	-40 – 120 °C[-40 – 248 °F]

操作/应用

电路应用	Signal
------	--------

行业标准

保护等级	IP69K
------	-------

包装特性

封装方法	批量
------	----

其他

可维修	否
能够保证连接器位置	是



产品合规性

如需合规文档，请访问 [TE 官网产品页面](#)。>

欧盟RoHS指令2011/65/EU	符合
欧盟ELV指令2000/53/EC	符合
中国电器电子产品有害物质限制使用管理办法（China RoHS 2，工业和信息化部携七部委2016年第32号令	没有超出阈值的受限材料
欧盟REACH法规(EC) No. 1907/2006	欧洲化学品管理局最新发布的SVHC候选清单: 2024年1月 (240) SVHC候选清单的声明更新至: 2024年1月 (240) 不含REACH SVHC
卤素含量	低卤素 - 每种匀质材料的 Br、Cl、F、I < 900 ppm。也不含 BFR/CFR/PVC
焊接工艺能力	不适合采用焊接工艺

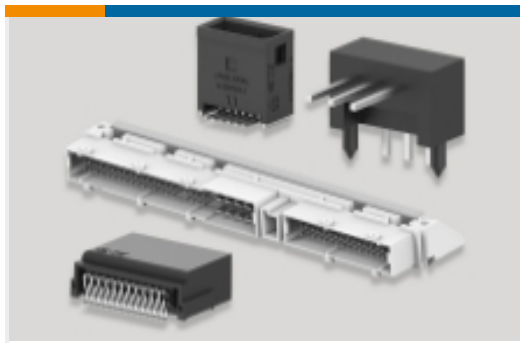
产品合规免责声明

此信息基于对供应商的合理调查以及TE对供应商提供的信息的现有认知。此信息可能发生变化。经TE确认符合欧盟RoHS的产品编号，产品均质材料中铅、六价铬、汞、PBB、PBDE、DEHP、BBP、DBP和DIBP的最大浓度不超过0.1%，镉的最大浓度不超过0.01%或符合指令2011/65/EU(RoHS2)及其修订指令规定的豁免。根据2011/65/EU指令要求电子电气产品需要进行CE标识。元器件产品通常无需进行CE标识。经TE确认符合欧盟ELV指令的产品编号，产品均质材料中，铅、六价铬和汞的最大浓度不超过0.1%，镉的最大浓度不超过0.01%（按重量计算），或符合指令2000/53/EC(ELV)附录中规定的豁免。关于欧盟REACH法规，TE目前提供的此产品编号的物品中高度关注物质（SVHC）的信息是基于欧洲化学品管理局（ECHA）最新发布的“物品中物质的要求指南”，链接如下：<https://echa.europa.eu/guidance-documents/guidance-on-reach>

配套部件

 TE 产品编号 CAT-M8793-CH8172 MQS 连接器外壳	 TE 产品编号 CAT-M8793-T273 MQS，母端和公端	TE 产品编号 1418464-1 PROTEC COVER MQS 2 POS	TE 产品编号 1418464-3 PROTEC. COVER MQS,2POS.,YW
TE 产品编号 1418464-4 PROTEC. COVER MQS,2POS.	TE 产品编号 1418464-5 PROTEC. COVER MQS,2POS.	TE 产品编号 1418464-9 PROTEC. COVER MQS,2POS.	

该系列中的其他产品 | MQS



PCB 板端连接器及母端(143)



其他汽车连接器附件(7)



插入和拔出工具(42)



汽车端子(88)



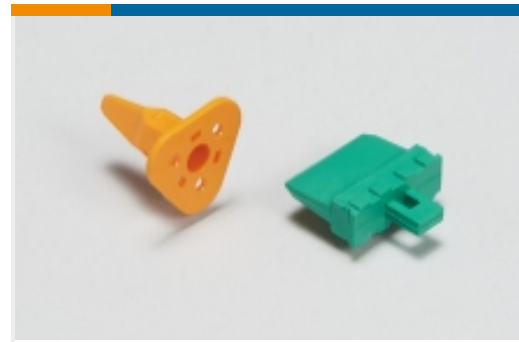
汽车连接器 EMC 屏蔽(3)



汽车连接器护套(379)



汽车连接器盖帽(113)

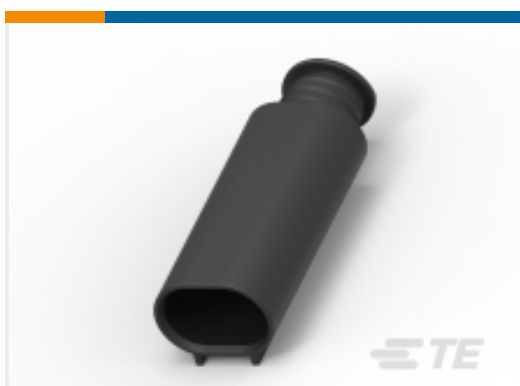


汽车连接器锁和位置保证(26)



连接器密封件和盲堵(26)

客户还购买了



TE 产品编号1-967570-1
2POS MQS TAB SEALED COD A



TE 产品编号5-962886-1
MQS，母端和公端



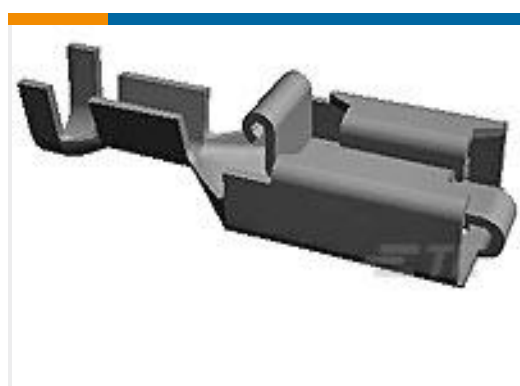
TE 产品编号1554723-1
1.0 SEALED RECEPTACLE CONTACT



TE 产品编号2282347-2
TAB0.5X0.4,NANO MS,
NANOMULTISPRING SNFL



TE 产品编号826951-2
02P MODU 2 PIN HDR



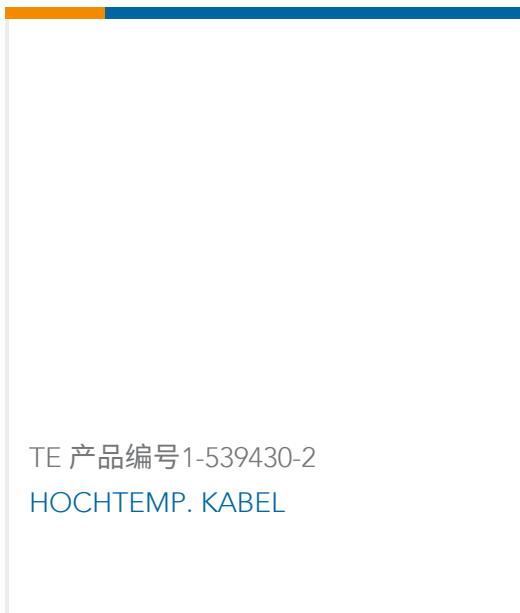
TE 产品编号927854-7
PL 250 REC TERMINAL 17-13 AWG
PTPPB



TE 产品编号2290490-1
16POS,1.0 SERIES,REC HSG ASSY,SLD



TE 产品编号826951-6
6P MOD2 STIFT LEI



文档

产品图纸

[2POS MQS REC SEALED COD A](#)

英文版本

CAD 文件

[3D PDF](#)

3D

[下载查看](#)

[ENG_CVM_CVM_1-1418463-9_B.2d_dxf.zip](#)

英文版本

[下载查看](#)

[ENG_CVM_CVM_1-1418463-9_B.3d_igs.zip](#)

英文版本

[下载查看](#)

[ENG_CVM_CVM_1-1418463-9_B.3d_stp.zip](#)

英文版本

下载CAD文件代表我接受和同意[使用条款](#)。

数据表/目录页

[Micro Quadlok Interconnection System \(MQS\)](#)

英文版本

产品规格

[应用规格](#)

英文版本