

1-1415537-8 ✓ 有效

SCHRACK | SCHRACK Power PCB Relay RT2

TE 内部编号 1-1415537-8

Power Relays, Standard, Bistable, 2 Coils, Polarized, 600 mW Coil

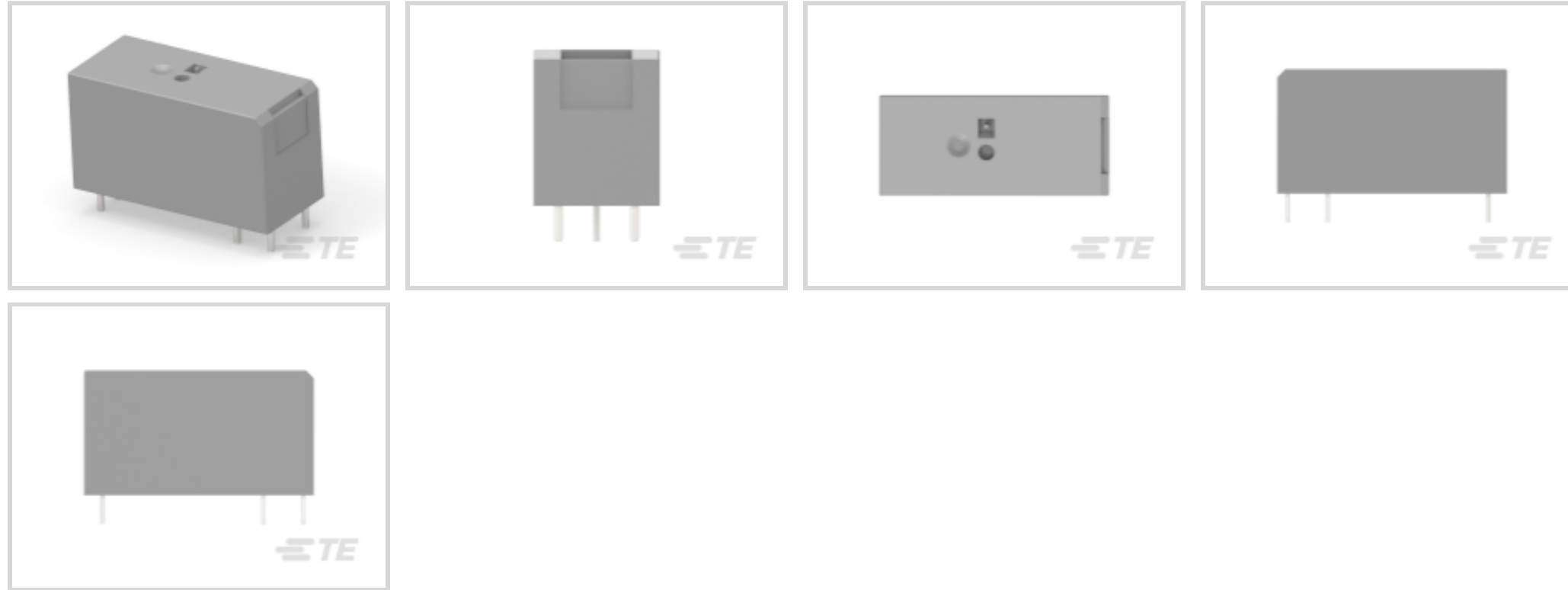
Power Rating DC, 240 Ω Coil Resistance, SCHRACK Power PCB

Relay RT2

[在 TE 官网查看>](#)



继电器和接触器 > 继电器 > 功率继电器



功率继电器类型: 标准

线圈励磁系统: 双稳态、2 个线圈、已极化

线圈功率额定值 (直流): 600 mW

线圈电阻: 240 Ω

线圈特性: UL 线圈绝缘类 F

产品特性

产品类型特性

功率继电器类型	标准
继电器连接类型	PCB 焊针

电气特征

线圈/端子间绝缘初始电介质类	4000 V
打开端子间绝缘初始电介质	1000 Vrms
端子极限关合电流	15 A
端子极限短时电流	8 A
端子极限连续电流	8 A
绝缘漏电类	8 mm
线圈功率额定值类	500 – 600 mW
相邻端子间绝缘初始电介质	2500 Vrms
端子和线圈间绝缘初始电介质	5000 Vrms
端子和线圈间绝缘漏电	10 mm [.394 in]
端子极限断开电流	8 A

线圈励磁系统 双稳态、2 个线圈、已极化

线圈功率额定值 (直流) 600 mW

线圈电阻 240 Ω

线圈特性 UL 线圈绝缘类 F

线圈电压额定值 12 VDC

端子开关电压 (最大值) 400 VAC

端子电压额定值 250 VAC

主体特性

绝缘特性 继电器基极 PTI250 的跟踪指数

产品重量 13 g[.459 oz]

接触件特性

端子排列方式 2 Form A (NO)

端子电流类 16 A

端子额定电流 (最大值) 8 A

端子材料 AgNi90/10

端子极数 2

机械附件

产品安装类型 印刷电路板

尺寸

长度类 (机械) 25 – 30 mm

绝缘间隙类 8 mm

高度类 (机械) 15 – 16 mm

端子和线圈间绝缘间隙 10 mm[.394 in]

宽度类 (机械) 12 – 16 mm

产品宽度 12.7 mm[.5 in]

产品长度 29 mm[1.14 in]

产品高度 15.7 mm[.618 in]

使用环境

环境温度类 70 – 85 $^{\circ}$ C

环境温度 (最大值) 85 $^{\circ}$ C[185 $^{\circ}$ F]

包装特性

封装方法 Tube, 盒和管



其他

焊接工艺	波峰焊接
------	------

产品合规性

如需合规文档，请访问 [TE 官网产品页面](#)。>

欧盟RoHS指令2011/65/EU	符合
欧盟ELV指令2000/53/EC	符合
中国电器电子产品有害物质限制使用管理办法（China RoHS 2，工业和信息化部携七部委2016年第32号令	没有超出阈值的受限材料
欧盟REACH法规(EC) No. 1907/2006	欧洲化学品管理局最新发布的SVHC候选清单: 2024年1月 (240) SVHC候选清单的声明更新至: 2023年6月 (235) 不含REACH SVHC
卤素含量	非低卤素 - 包含 Br 或 Cl > 900 ppm。
焊接工艺能力	波峰焊接可达到 265°C

产品合规免责声明

此信息基于对供应商的合理调查以及TE对供应商提供的信息的现有认知。此信息可能发生变化。经TE确认符合欧盟RoHS的产品编号，产品均质材料中铅、六价铬、汞、PBB、PBDE、DEHP、BBP、DBP和DIBP的最大浓度不超过0.1%，镉的最大浓度不超过0.01%或符合指令2011/65/EU(RoHS2)及其修订指令规定的豁免。根据2011/65/EU指令要求电子电气产品需要进行CE标识。元器件产品通常无需进行CE标识。经TE确认符合欧盟ELV指令的产品编号，产品均质材料中，铅、六价铬和汞的最大浓度不超过0.1%，镉的最大浓度不超过0.01%（按重量计算），或符合指令2000/53/EC(ELV)附录中规定的豁免。关于欧盟REACH法规，TE目前提供的此产品编号的物品中高度关注物质（SVHC）的信息是基于欧洲化学品管理局（ECHA）最新发布的“物品中物质的要求指南”，链接如下：<https://echa.europa.eu/guidance-documents/guidance-on-reach>

配套部件

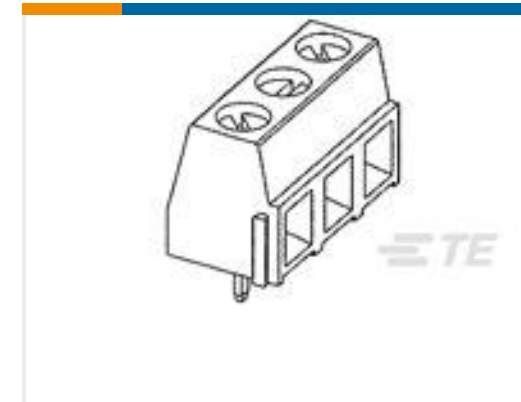
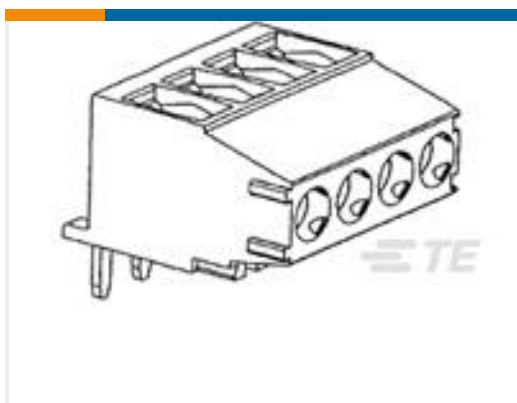
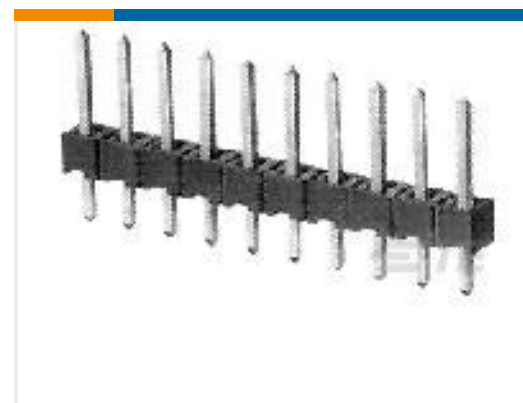


该系列中的其他产品 | [SCHRACK Power PCB Relay RT2](#)



功率继电器(106)

客户还购买了

TE 产品编号2162503001
55A0111-12-1TE 产品编号NB-PTCO-159
Pt100, 2.0x2.3, Class C, PTFC101C1A0TE 产品编号1735801-1
2.0mm,Crimp,ContactTE 产品编号282837-3
TERMI-BLOK PCB MOUNT 3PTE 产品编号284414-3
TERMI-BLOK 900 PCB 3 POS 3,5 mTE 产品编号2-825433-2
MOD 2 PINHDR 1X22P.TE 产品编号CSH-SGFB-100-UFFR
SMA to U.FL/MHF1 100mm 1.32 ODTE 产品编号3-1393788-6
V23079B1203B301

文档

CAD 文件

下载查看

[ENG_CVM_CVM_1-1415537-8_D.3d_igs.zip](#)

英文版本

下载查看

[ENG_CVM_CVM_1-1415537-8_D.3d_stp.zip](#)

英文版本

下载查看

[ENG_CVM_CVM_1-1415537-8_D.2d_dxf.zip](#)

英文版本

3D PDF

3D

下载CAD文件代表我接受和同意[使用条款](#)。

数据表/目录页

[Power PCB Relay RT2 bistable](#)

英文版本



产品规格

Definitions General Purpose Relays

英文版本

机构认证

VDE 证书

英文版本