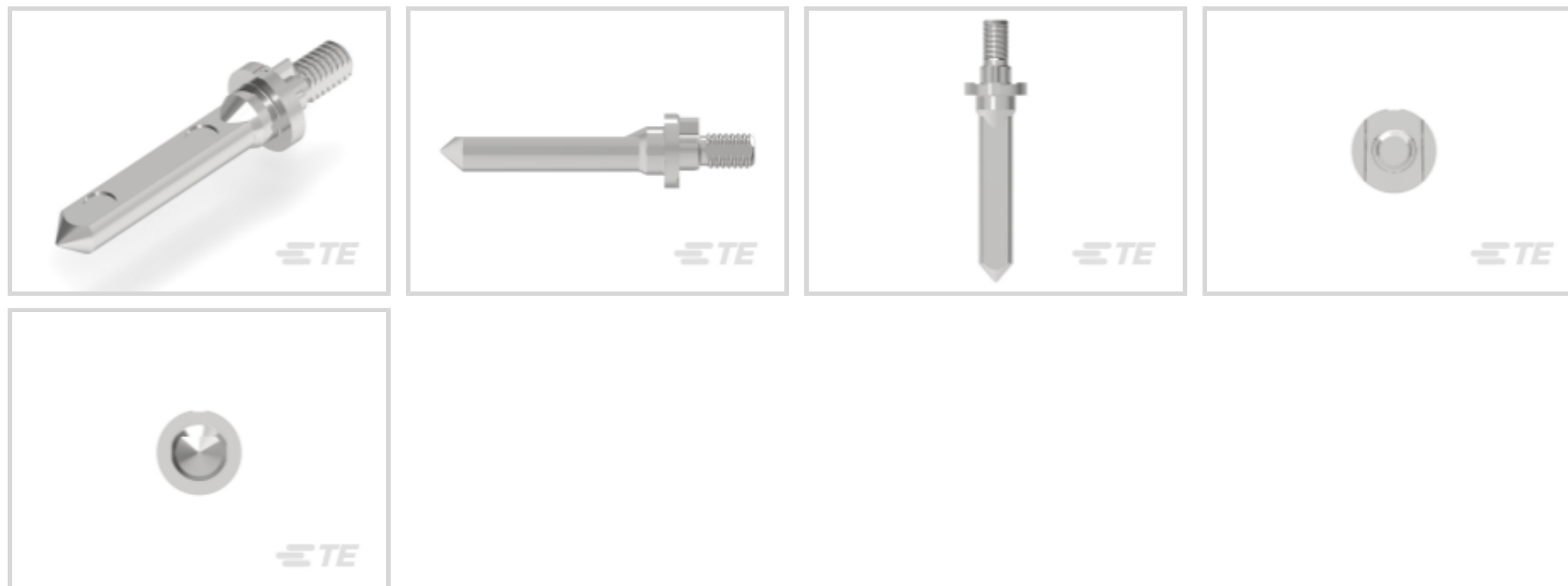




连接器 > 连接器附件 > 连接器硬件



硬件附件功能: **导轨硬件**

连接器硬件附件类型: **导针**

主要产品材料: **锌合金**

产品特性

产品类型特性

| | |
|-----------|------|
| 硬件附件功能 | 导轨硬件 |
| 连接器硬件附件类型 | 导针 |

主体特性

| | |
|----------|-----|
| 主要产品电镀材料 | 镍 |
| 产品方向 | 垂直 |
| 主要产品材料 | 锌合金 |

包装特性

| | |
|------|----|
| 封装数量 | 1 |
| 封装方法 | 包装 |

产品合规性

[如需合规文档，请访问 TE 官网产品页面。>](#)

| | |
|---|-------------|
| 欧盟RoHS指令2011/65/EU | 符合 |
| 欧盟ELV指令2000/53/EC | 符合 |
| 中国电器电子产品有害物质限制使用管理办法（China RoHS 2，工业和信息化部携七部委2016年第32号令 | 没有超出阈值的受限材料 |

欧盟REACH法规(EC) No. 1907/2006

欧洲化学品管理局最新发布的SVHC候选清单: 2024年1月 (240)

SVHC候选清单的声明更新至: 2024年1月 (240)

不含REACH SVHC

卤素含量

低卤素 - 每种均质材料的 Br、Cl、F、I < 900 ppm。也不含 BFR/CFR/PVC

焊接工艺能力

不适合采用焊接工艺

产品合规免责声明

此信息基于对供应商的合理调查以及TE对供应商提供的信息的现有认知。此信息可能发生变化。经TE确认符合欧盟RoHS的产品编号，产品均质材料中铅、六价铬、汞、PBB、PBDE、DEHP、BBP、DBP和DIBP的最大浓度不超过0.1%，镉的最大浓度不超过0.01%或符合指令2011/65/EU(RoHS2)及其修订指令规定的豁免。根据2011/65/EU指令要求电子电气产品需要进行CE标识。元器件产品通常无需进行CE标识。经TE确认符合欧盟ELV指令的产品编号，产品均质材料中，铅、六价铬和汞的最大浓度不超过0.1%，镉的最大浓度不超过0.01%（按重量计算），或符合指令2000/53/EC(ELV)附录中规定的豁免。关于欧盟REACH法规，TE目前提供的此产品编号的物品中高度关注物质(SVHC)的信息是基于欧洲化学品管理局(ECHA)最新发布的“物品中物质的要求指南”，链接如下：<https://echa.europa.eu/guidance-documents/guidance-on-reach>

配套部件



客户还购买了





文档

产品图纸

MULTIGIG RT BP GUIDE PIN 2.5 NI

英文版本

CAD 文件

3D PDF

3D

下载查看

[ENG_CVM_CVM_1-1410773-2_A.2d_dxf.zip](#)

英文版本

下载查看

[ENG_CVM_CVM_1-1410773-2_A.3d_igs.zip](#)

英文版本

下载查看

[ENG_CVM_CVM_1-1410773-2_A.3d_stp.zip](#)

英文版本

下载CAD文件代表我接受和同意 [使用条款](#)。

数据表/目录页

[High Speed Backplane Connectors catalog - MULTIGIG RT Connector](#)

英文版本

[High Speed Backplane Connectors catalog - Z-PACK HM-Zd Connector](#)

英文版本

[POWER_CONNECTORS_CATALOG_SEC01_BOARD_TO_BOARD](#)

英文版本

[2_PIECE_POWER_CONNECTORS_qrg_4-1773458-1](#)

英文版本

产品规格

应用规格

英文版本