

R10-E1X2-115V ✓ 有效

Potter & Brumfield | Potter & Brumfield R10

TE 内部编号 1-1393766-0

Power Relays, Industrial Panel Plug-In, Monostable, AC, 9000 Ω Coil

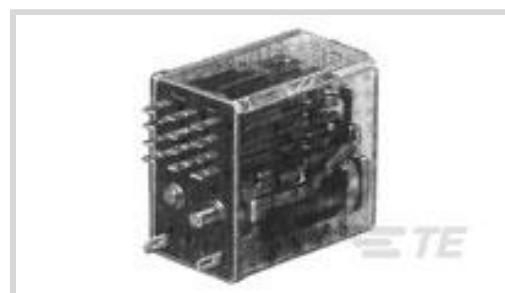
Resistance, Sensitive Version, 115 VAC Coil Voltage, Potter &

Brumfield R10

[在 TE 官网查看>](#)



继电器和接触器 > 继电器 > 功率继电器



功率继电器类型: 工业面板插拔式

线圈励磁系统: 单稳态、交流

线圈电阻: 9000 Ω

线圈特性: 敏感版本

线圈电压额定值: 115 VAC

产品特性

产品类型特性

功率继电器类型	工业面板插拔式
---------	---------

电气特征

线圈/端子间绝缘初始电介质类	500 – 1000 V
----------------	--------------

端子和线圈间绝缘初始电介质	1000 Vrms
---------------	-----------

驱动系统	AC
------	----

打开端子间绝缘初始电介质	500 Vrms
--------------	----------

相邻端子间绝缘初始电介质	1000 Vrms
--------------	-----------

绝缘初始电阻	10000 M Ω
--------	------------------

线圈励磁系统	单稳态、交流
--------	--------

线圈电阻	9000 Ω
------	---------------

线圈特性	敏感版本
------	------

线圈电压额定值	115 VAC
---------	---------

端子开关负载 (最小值)	300mA @ 12V
--------------	-------------

端子电压额定值	120 VAC
---------	---------

主体特性

产品重量	40 g[1.41 oz]
------	---------------

接触件特性

端子排列方式	2 Form C (CO)
--------	---------------

端子电流类	16 A
-------	------

触点额定电流	5 A
--------	-----

端子材料	AgCdO
------	-------

端子极数	2
------	---

端接特性

继电器连接类型	插入式
---------	-----

机械附件

产品安装特性类型	安装螺栓
----------	------

产品安装类型	插座
--------	----

尺寸

长度类 (机械)	25 – 30 mm
----------	------------

高度类 (机械)	30 – 40 mm
----------	------------

宽度类 (机械)	16 – 20 mm
----------	------------

产品宽度	18.66 mm[.734 in]
------	-------------------

产品长度	24.13 mm[.95 in]
------	------------------

产品高度	29.97 mm[1.17 in]
------	-------------------

使用环境

环境温度类	70 – 85 °C
-------	------------

环境温度 (最大值)	75 °C[167 °F]
------------	---------------

工组温度范围	-55 – 75 °C
--------	-------------

包装特性

封装方法	包装
------	----

产品合规性

如需合规文档，请访问 [TE 官网产品页面](#)。>

欧盟RoHS指令2011/65/EU	符合且适用豁免
--------------------	---------

欧盟ELV指令2000/53/EC	不符合
-------------------	-----

中国电器电子产品有害物质限制使用管理办法 (China RoHS 2, 工业和信息化部携七部委2016年第32号令)	受限材料超出阈值
--	----------

欧盟REACH法规(EC) No. 1907/2006	欧洲化学品管理局最新发布的SVHC候选清单: 2024年1月 (240) SVHC候选清单的声明更新至: 2023年1月 (233) 超过限值的SVHC:
-----------------------------	---



Cadmium oxide (7.95% in Component Part)

Pb (3.7% in Component Part)

物品安全使用说明：
使用所需的个人防护装备。使用本产品时不要进食、饮水或吸烟。作业后彻底清洗。如果可能，请回收再利用，如需废弃处置，请遵守当地有关法规。

卤素含量

低卤素 - 每种均质材料的 Br、Cl、F、I < 900 ppm。也不含 BFR/CFR/PVC

焊接工艺能力

不适合采用焊接工艺

产品合规免责声明

此信息基于对供应商的合理调查以及TE对供应商提供的信息的现有认知。此信息可能发生变化。经TE确认符合欧盟RoHS的产品编号，产品均质材料中铅、六价铬、汞、PBB、PBDE、DEHP、BBP、DBP和DIBP的最大浓度不超过0.1%，镉的最大浓度不超过0.01%或符合指令2011/65/EU(RoHS2)及其修订指令规定的豁免。根据2011/65/EU指令要求电子电气产品需要进行CE标识。元器件产品通常无需进行CE标识。经TE确认符合欧盟ELV指令的产品编号，产品均质材料中，铅、六价铬和汞的最大浓度不超过0.1%，镉的最大浓度不超过0.01%（按重量计算），或符合指令2000/53/EC(ELV)附录中规定的豁免。关于欧盟REACH法规，TE目前提供的此产品编号的物品中高度关注物质(SVHC)的信息是基于欧洲化学品管理局(ECHA)最新发布的“物品中物质的要求指南”，链接如下：<https://echa.europa.eu/guidance-documents/guidance-on-reach>

配套部件



TE 产品编号 1393143-8
27E125=SOCKET,R10,10,SLG,PHE



TE 产品编号 1-1393143-1
27E128=SOCKET,R10,10,PC,PHEN



TE 产品编号 2-1393143-4
27E212=SOCKET,R10,10,PC,PHEN



TE 产品编号 1393837-1
27E460=SOCKET,R10,2POLE,TRACK-MNT,SCREW



TE 产品编号 2-1393143-1
27E193=SOCKET,R10,11,PC,PHEN



TE 产品编号 3-1393143-4
27E317=SOCKET,R10,2POLE,W/BRACKET



TE 产品编号 1-1393767-6
R10-E2X2-115V=R10



TE 产品编号 4-1393143-1
27E446=SOCKET,R10,2POLE,FLG-MNT,SOLDER



TE 产品编号 5-1393143-0
27E636=SOCKET,R10,2POLE,PCB,,210

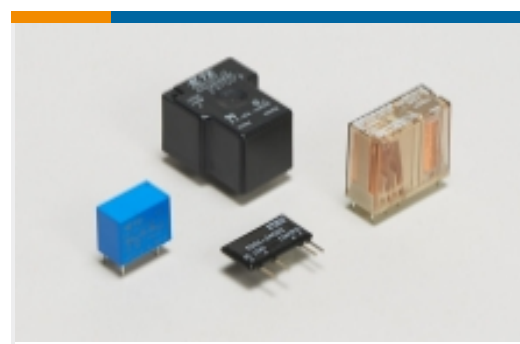


TE 产品编号 3-1393143-6
27E342=SOCKET,R10,2POLE,PCB,,180

该系列中的其他产品 | Potter & Brumfield R10



PCB 板端连接器及母端(1)

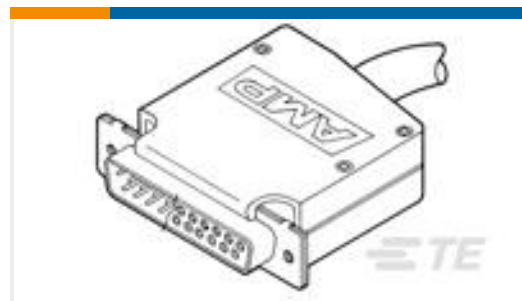
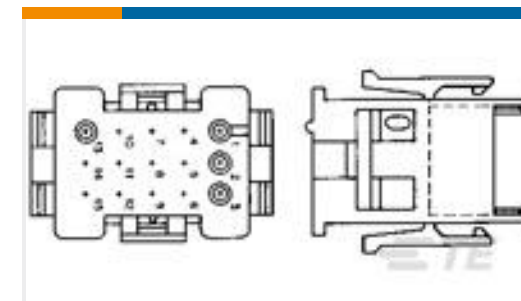
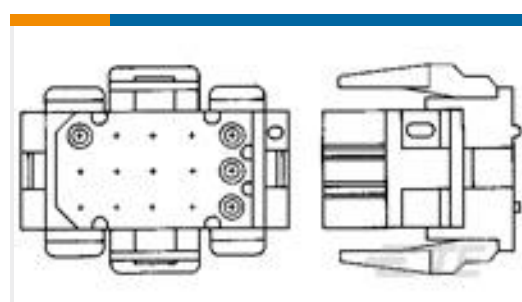


功率继电器(135)



继电器附件、插座和卡箍(30)

客户还购买了

TE 产品编号5205732-1
CLAMSHELL ASSEMBLY,SIZE 5TE 产品编号5748678-2
2 PC PLST CBL CLMP KITTE 产品编号200390-9
SERIES "M" GUIDE SOCKETTE 产品编号1-640510-0
06P MR II CAP HSG V0TE 产品编号1-640520-0
06P MR II PLUG HSGTE 产品编号2-34160-1
TERMINAL,PG R 16-14 8, TAPETE 产品编号165171
P.G. WIRE PIN 16-14TE 产品编号2-34149-1
PG R 22-16 COMM 22-18 MIL 10TE 产品编号1393766-6
R10-E1X2-V2.5K=R10

文档

CAD 文件

下载查看

[ENG_CVM_CVM_1-1393766-0_A.2d_dxf.zip](#)

英文版本

3D PDF

3D

下载查看

[ENG_CVM_CVM_1-1393766-0_A.3d_igs.zip](#)



英文版本

下载查看

[ENG_CVM_CVM_1-1393766-0_A.3d_stp.zip](#)

英文版本

下载CAD文件代表我接受和同意[使用条款](#)。

数据表/目录页

[R10 General Purpose Dry Circuit to 7.5 Amp Multicontact AC or DC Relay](#)

英文版本

产品规格

[Definitions General Purpose Relays](#)

英文版本

机构认证

[CSA 认证](#)

英文版本