

KUP-14D15-24 ✓ 有效

Potter & Brumfield | Potter & Brumfield KUP

TE 内部编号 1-1393118-4

Power Relays, Industrial Panel Plug-In, Monostable, DC, 1250 mW

Coil Power Rating DC, 472 Ω Coil Resistance, Potter & Brumfield

KUP

[在 TE 官网查看>](#)



继电器和接触器 > 继电器 > 功率继电器



功率继电器类型: 工业面板插拔式

线圈励磁系统: 单稳态、直流

线圈功率额定值 (直流) : 1250 mW

线圈电阻: 472 Ω

线圈特性: UL 线圈绝缘类 B

产品特性

产品类型特性

功率继电器类型	工业面板插拔式
继电器连接类型	端子
端子配置	快速连接端子

电气特征

线圈/端子间绝缘初始电介质类	1500 – 2500 V
端子和线圈间绝缘初始电介质	1200 Vrms
驱动系统	DC
打开端子间绝缘初始电介质	1200 Vrms
端子极限关合电流	10 A
端子极限短时电流	10 A
端子极限连续电流	10 A
线圈功率额定值类	1000 – 1500 mW
相邻端子间绝缘初始电介质	2200 Vrms
绝缘初始电阻	100 M Ω
端子极限断开电流	10 A
线圈励磁系统	单稳态、直流
线圈功率额定值 (直流)	1250 mW
线圈电阻	472 Ω

线圈特性	UL 线圈绝缘类 B
线圈电压额定值	24 VDC
端子开关负载 (最小值)	300mA @ 12V
端子电压额定值	240 VAC

主体特性

产品重量	85 g[2.988 oz]
------	----------------

接触件特性

端子排列方式	3 Form C (CO)
端子电流类	16 A
端子额定电流 (最大值)	10 A
端子材料	AgCdO
端子极数	3

机械附件

产品安装类型	插座
--------	----

尺寸

长度类 (机械)	35 – 40 mm
高度类 (机械)	40 – 50 mm
宽度类 (机械)	30 – 40 mm
产品宽度	35.71 mm[1.4 in]
产品长度	38.89 mm[1.53 in]
产品高度	49.2 mm[1.93 in]

使用环境

环境温度类	50 – 70 °C
环境温度 (最大值)	70 °C[158 °F]
工组温度范围	-45 – 70 °C

包装特性

封装方法	包装
------	----

产品合规性

如需合规文档, 请访问 [TE 官网产品页面](#)。>

欧盟RoHS指令2011/65/EU	符合且适用豁免
欧盟ELV指令2000/53/EC	符合



中国电器电子产品有害物质限制使用管理办法（China RoHS 2，工业和信息化部携七部委2016年第32号令

受限材料超出阈值

欧盟REACH法规(EC) No. 1907/2006

欧洲化学品管理局最新发布的SVHC候选清单: 2024年1月 (240)

SVHC候选清单的声明更新至: 2023年1月 (233)

超过限值的SVHC:

Cadmium oxide (4.37% in Component Part)

物品安全使用说明:

使用所需的个人防护装备。使用本产品时不要进食、饮水或吸烟。如果可能，请回收再利用，如需废弃处置，请遵守当地有关法规。

卤素含量

低卤素 - 每种均质材料的 Br、Cl、F、I < 900 ppm。也不含 BFR/CFR/PVC

焊接工艺能力

不适合采用焊接工艺

产品合规免责声明

此信息基于对供应商的合理调查以及TE对供应商提供的信息的现有认知。此信息可能发生变化。经TE确认符合欧盟RoHS的产品编号，产品均质材料中铅、六价铬、汞、PBB、PBDE、DEHP、BBP、DBP和DIBP的最大浓度不超过0.1%，镉的最大浓度不超过0.01%或符合指令2011/65/EU(RoHS2)及其修订指令规定的豁免。根据2011/65/EU指令要求电子电气产品需要进行CE标识。元器件产品通常无需进行CE标识。经TE确认符合欧盟ELV指令的产品编号，产品均质材料中，铅、六价铬和汞的最大浓度不超过0.1%，镉的最大浓度不超过0.01%（按重量计算），或符合指令2000/53/EC(ELV)附录中规定的豁免。关于欧盟REACH法规，TE目前提供的此产品编号的物品中高度关注物质(SVHC)的信息是基于欧洲化学品管理局(ECHA)最新发布的“物品中物质的要求指南”，链接如下：<https://echa.europa.eu/guidance-documents/guidance-on-reach>

配套部件



TE 产品编号 2-1419106-5
27E893=SOCKET,KU,11,QC,POLY,NA-



TE 产品编号 1393143-1
27E043=SOCKET,KU,11,SLG,NYL,N



TE 产品编号 1393143-5
27E121=SOCKET,KUP,11,SCW,PLE



TE 产品编号 1393143-2
27E067=SOCKET,KU,11,QC.187,NY



TE 产品编号 3-1393143-8
27E396=SOCKET,KU,11,SNAP,.187QC



TE 产品编号 2-1393118-1
KUP-14D17-24=KU

该系列中的其他产品 | Potter & Brumfield KUP

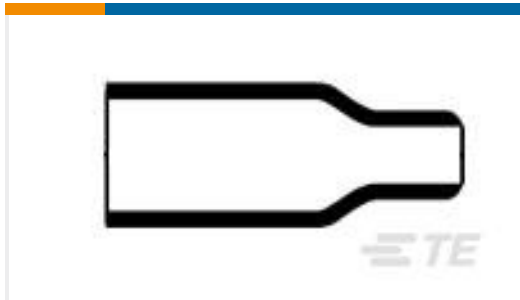


功率继电器(155)



继电器附件、插座和卡笼(12)

客户还购买了



TE 产品编号814728-000
202A142-3/42-0



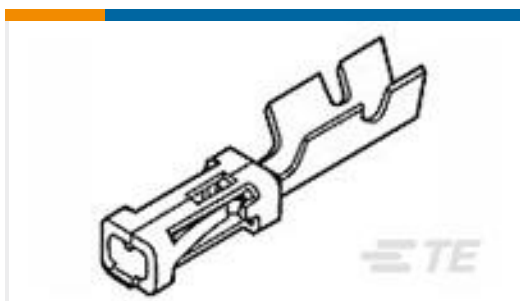
TE 产品编号4-1393766-4
R10-E1Y2-V700=R10



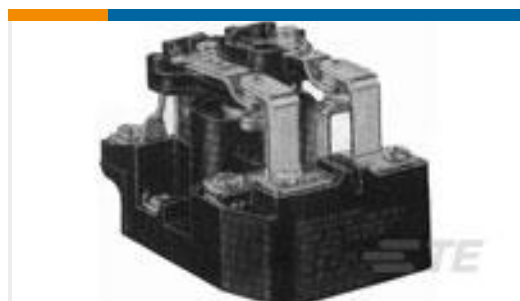
TE 产品编号4-1393127-9
PRD-11DH0-24=PRD



TE 产品编号1-1393118-2
KUP-14D15-110=KU



TE 产品编号1-87523-6
MOD IV RECP LP



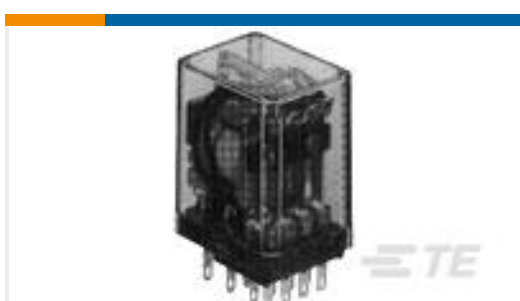
TE 产品编号4-1393127-6
PRD-11DH0-110=PRD



TE 产品编号91520-1
CCII AMPLIMITE HDP-22 PIN SKT 28-22 ASSY



TE 产品编号1-1393118-7
KUP-14D15-48=KU



TE 产品编号2-1393123-4
KHU-17A11-120=KH



TE 产品编号1-2103172-1
Plug Assembly, 350A, MSD

文档

CAD 文件

下载查看

[ENG_CVM_CVM_1-1393118-4_D.2d_dxf.zip](#)

英文版本

3D PDF

3D

下载查看

[ENG_CVM_CVM_1-1393118-4_D.3d_igs.zip](#)



英文版本

下载查看

[ENG_CVM_CVM_1-1393118-4_D.3d_stp.zip](#)

英文版本

下载CAD文件代表我接受和同意[使用条款](#)。

数据表/目录页

[KUP Series Panel Plug-in Relay](#)

英文版本

产品规格

[Definitions General Purpose Relays](#)

英文版本

机构认证

[UL](#)

英文版本