



继电器和接触器 > 继电器 > 功率继电器



功率继电器类型: 工业面板插拔式

线圈励磁系统: 单稳态、交流

线圈功率额定值类: [2 – 3 VA]

线圈功率额定值 (交流) : 2 VA

线圈电阻: 85  $\Omega$

## 产品特性

### 产品类型特性

功率继电器类型	工业面板插拔式
继电器连接类型	插入式

### 电气特征

线圈/端子间绝缘初始电介质类	500 – 1000 V
端子和线圈间绝缘初始电介质	1000 Vrms
驱动系统	AC
打开端子间绝缘初始电介质	1000 Vrms
端子极限关合电流	10 A
端子极限短时电流	10 A
端子极限连续电流	10 A
相邻端子间绝缘初始电介质	1000 Vrms
绝缘初始电阻	100 M $\Omega$
端子极限断开电流	10 A
线圈励磁系统	单稳态、交流
	2 – 3 VA
线圈功率额定值 (交流)	2 VA
线圈电阻	85 $\Omega$
线圈特性	UL 线圈绝缘类 B
线圈电压额定值	24 VAC

端子开关负载 (最小值)	300mA @ 12V
--------------	-------------

端子电压额定值	240 VAC
---------	---------

### 主体特性

产品重量	85 g[2.988 oz]
------	----------------

### 接触件特性

端子排列方式	2 Form C (CO)
--------	---------------

端子电流类	16 A
-------	------

端子额定电流 (最大值)	10 A
--------------	------

端子材料	AgCdO
------	-------

端子极数	2
------	---

### 机械附件

产品安装特性类型	安装螺栓
----------	------

产品安装类型	插座
--------	----

### 尺寸

长度类 (机械)	35 – 40 mm
----------	------------

高度类 (机械)	50 – 60 mm
----------	------------

宽度类 (机械)	30 – 40 mm
----------	------------

产品宽度	35.71 mm[1.4 in]
------	------------------

产品长度	35.71 mm[1.4 in]
------	------------------

产品高度	50.8 mm[2 in]
------	---------------

### 使用环境

环境温度类	50 – 70 °C
-------	------------

环境温度 (最大值)	55 °C[131 °F]
------------	---------------

工组温度范围	-45 – 55 °C
--------	-------------

### 包装特性

封装方法	Tray
------	------

### 产品合规性

如需合规文档，请访问 [TE 官网产品页面](#)。>

欧盟RoHS指令2011/65/EU	符合且适用豁免
--------------------	---------

欧盟ELV指令2000/53/EC	符合
-------------------	----

中国电器电子产品有害物质限制使用管理办法 (China RoHS 2, 工)	受限材料超出阈值
--	----------



工业和信息化部携七部委2016年第32号令

欧盟REACH法规(EC) No. 1907/2006

欧洲化学品管理局最新发布的SVHC候选清单: 2024年1月 (240)

SVHC候选清单的声明更新至: 2021年1月 (211)

超过限值的SVHC:

Cadmium oxide (7.95% in Component part)

物品安全使用说明:  
使用所需的个人防护装备。使用本产品时不要进食、饮水或吸烟。如果可能,请回收再利用,如需废弃处置,请遵守当地有关法规。

卤素含量

非低卤素 - 包含 Br 或 Cl > 900 ppm。

焊接工艺能力

不适合采用焊接工艺

产品合规免责声明

此信息基于对供应商的合理调查以及TE对供应商提供的信息的现有认知。此信息可能发生变化。经TE确认符合欧盟RoHS的产品编号,产品均质材料中铅、六价铬、汞、PBB、PBDE、DEHP、BBP、DBP和DIBP的最大浓度不超过0.1%,镉的最大浓度不超过0.01%或符合指令2011/65/EU(RoHS2)及其修订指令规定的豁免。根据2011/65/EU指令要求电子电气产品需要进行CE标识。元器件产品通常无需进行CE标识。经TE确认符合欧盟ELV指令的产品编号,产品均质材料中,铅、六价铬和汞的最大浓度不超过0.1%,镉的最大浓度不超过0.01%(按重量计算),或符合指令2000/53/EC(ELV)附录中规定的豁免。关于欧盟REACH法规,TE目前提供的此产品编号的物品中高度关注物质(SVHC)的信息是基于欧洲化学品管理局(ECHA)最新发布的“物品中物质的要求指南”,链接如下:<https://echa.europa.eu/guidance-documents/guidance-on-reach>

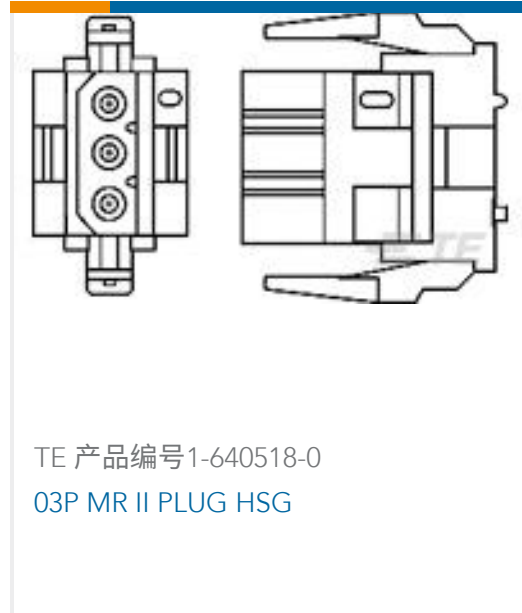
配套部件



该系列中的其他产品 | Potter & Brumfield KRPA



客户还购买了



## 文档

### CAD 文件

#### 下载查看

[ENG\\_CVM\\_CVM\\_1-1393105-2\\_D.2d\\_dxf.zip](#)

英文版本

### 3D PDF

3D

#### 下载查看

[ENG\\_CVM\\_CVM\\_1-1393105-2\\_D.3d\\_igs.zip](#)

英文版本

#### 下载查看

[ENG\\_CVM\\_CVM\\_1-1393105-2\\_D.3d\\_stp.zip](#)

英文版本

下载CAD文件代表我接受和同意[使用条款](#)。

## 数据表/目录页

[KRPA, KRP, KA, KR 5 to 10 Amp General Purpose Relay](#)

英文版本

## 产品规格



## Definitions General Purpose Relays

英文版本

---

### 机构认证

UL

英文版本