

1-1379684-1 × 停产

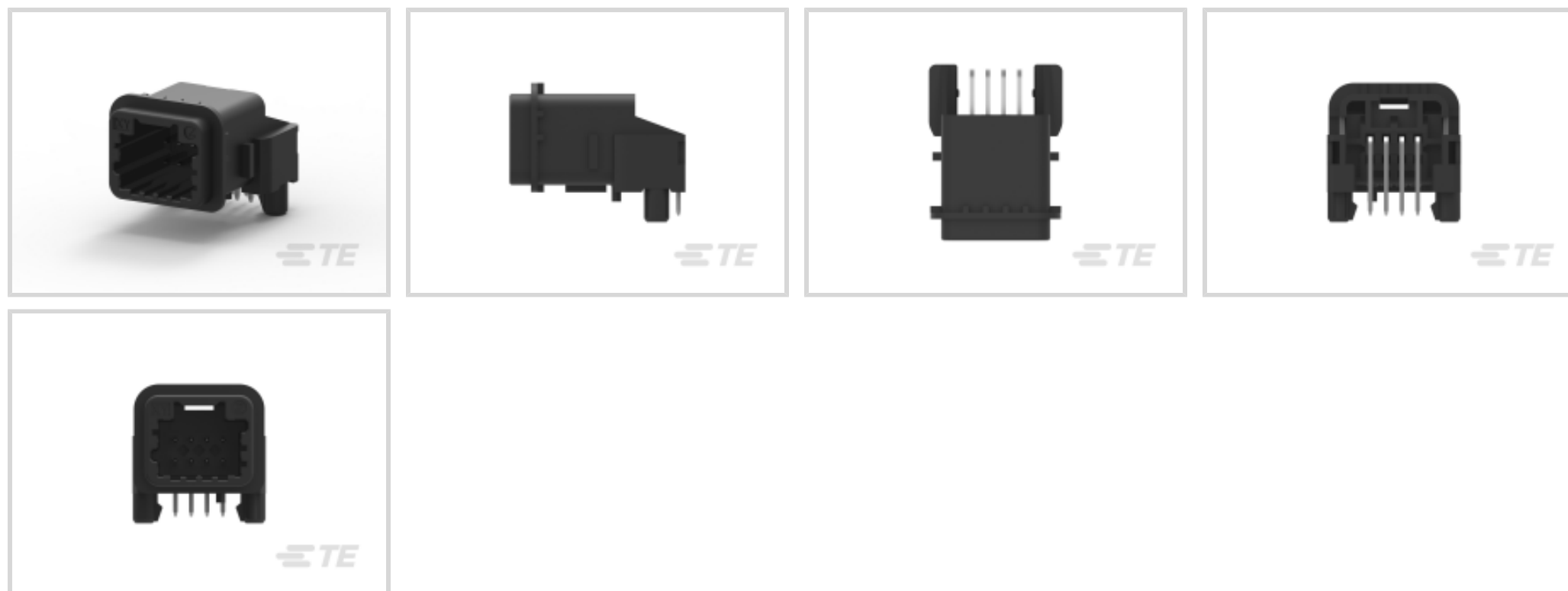
TH/.025 Connector System

TE 内部编号 1-1379684-1

TE 内部产品描述 HEADER ASSY, .025 SERIES, 8W, R. ANGLE

Signal Header

[在 TE 官网查看>](#)



[所有 Signal Header \(319\)](#)

产品合规性

[如需合规文档，请访问 TE 官网产品页面。>](#)

欧盟RoHS指令2011/65/EU	符合
欧盟ELV指令2000/53/EC	符合
中国电器电子产品有害物质限制使用管理办法（China RoHS 2，工业和信息化部携七部委2016年第32号令	没有超出阈值的受限材料
欧盟REACH法规(EC) No. 1907/2006	欧洲化学品管理局最新发布的SVHC候选清单: 2024年1月（240） SVHC候选清单的声明更新至: 2016年6月（169） 不含REACH SVHC
卤素含量	低卤素 - 每种匀质材料的 Br、Cl、F、I < 900 ppm。也不含 BFR/CFR/PVC
焊接工艺能力	尚未进行焊接工艺可能性审核

产品合规免责声明

此信息基于对供应商的合理调查以及TE对供应商提供的信息的现有认知。此信息可能发生变化。经TE确认符合欧盟RoHS的产品编号，产品均质材料中铅、六价铬、汞、PBB、PBDE、DEHP、BBP、DBP和DIBP的最大浓度不超过0.1%，镉的最大浓度不超过0.01%或符合指令2011/65/EU(RoHS2)及其修订指令规定的豁免。根据2011/65/EU指令要求电子电气产品需要进行CE标识。元器件产品通常无需进行CE标识。经TE确认符合欧盟ELV指令的产品编号，产品均质材料中，铅、六价铬和汞的最大浓度不超过0.1%，镉的最大浓度不超过0.01%（按重量计算），或符合指令2000/53/EC(ELV)附录中规定的豁免。关于欧盟REACH法规，TE目前提供的此产品编号的物品中高度关注物质(SVHC)的信息是基于欧洲化学品管理局(ECHA)最新发布的“物品中物质的要求指南”，链接如下：<https://echa.europa.eu/guidance-documents/guidance-on-reach>

该系列中的其他产品 | [TH/.025 Connector System](#)



PCB 板端连接器及母端(8)



其他汽车连接器附件(1)



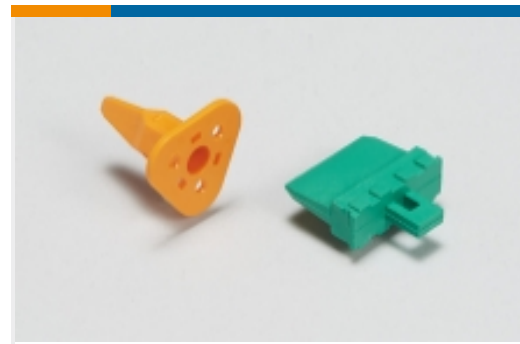
插入和拔出工具(4)



汽车端子(9)



汽车连接器护套(69)

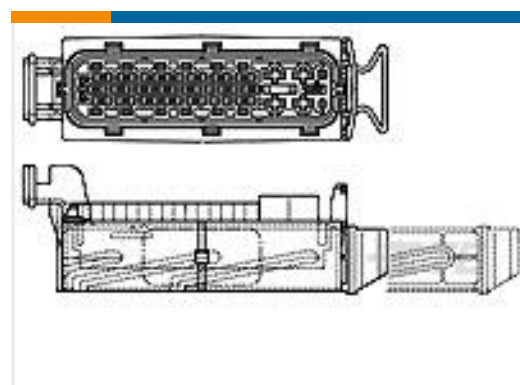
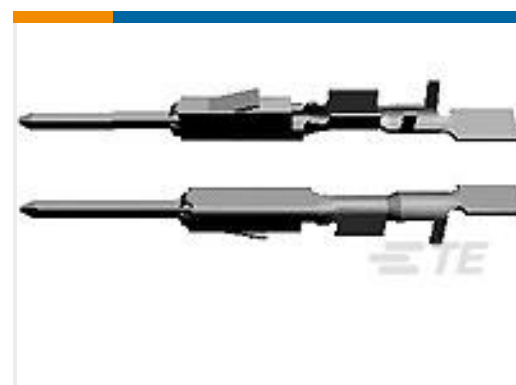
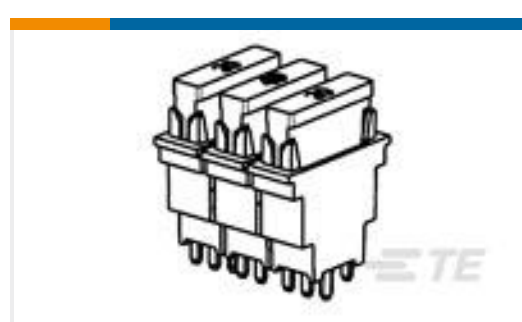
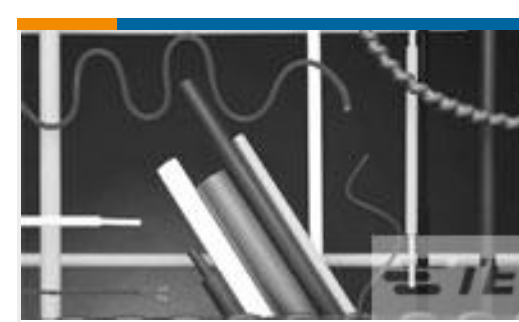


汽车连接器锁和位置保证(1)



连接器密封件和盲堵(1)

客户还购买了

TE 产品编号1-1564687-1
Signal HeaderTE 产品编号1241327-1
MT2/SPT STE-VERB47PTE 产品编号2141830-1
MOS0,63 Sn tab LL EDS 0,08-0,22TE 产品编号NB07336001
HTAT-12/3-0-40MMTE 产品编号1544550-4
AUTO 3 PTSTE 产品编号2-1333281-9
CRIMPER, WIRE, F PREMIUM (.080")TE 产品编号964201-2
STD TIMER CONTACTTE 产品编号CV42866001
CGPT-6/2-0-32MM

文档

CAD 文件

下载查看

[ENG_CVM_CVM_1-1379684-1_E.2d_dxf.zip](#)

英文版本

3D PDF

3D

下载查看

[ENG_CVM_CVM_1-1379684-1_E.3d_igs.zip](#)



英文版本

下载查看

[ENG_CVM_CVM_1-1379684-1_E.3d_stp.zip](#)

英文版本

下载CAD文件代表我接受和同意[使用条款](#)。

产品规格

产品规格

法语