

1-1377172-9 ✓ 有效

SOLISTRAND

TE 内部编号 1-1377172-9

Closed Ring Tongue Terminal, 8 AWG, M10 Stud Size, 10 mm / 10.5 mm [.413 in] Stud Diameter, Closed Barrel, Straight, Tin, Uninsulated

[在 TE 官网查看>](#)



端子和接头 > 环形端子



环形端子产品类型: 闭环舌形端子

线径: 13100 – 20800 CMA

螺钉尺寸: M10

产品特性

产品类型特性

环形端子产品类型	闭环舌形端子
螺钉尺寸	M10
可密封	否
电线绝缘支持固定类型	非绝缘支撑

接触件特性

压线筒类型	Closed
端子方向	直式
端子电镀材料	锡

机械附件

带导线绝缘	不带
-------	----

尺寸

线径	13100 – 20800 CMA
螺钉直径	10 mm, 10.5 mm [.413 in]
舌厚	.79 mm [.031 in]
产品长度	29.67 mm [1.168 in]



压线筒内径	4.37 mm[.172 in]
-------	------------------

使用环境

绝缘选项	非绝缘
------	-----

工作温度范围	170 °C[338 °F]
--------	----------------

操作/应用

与电线基础材料兼容	铜
-----------	---

与电线电镀材料兼容	锡
-----------	---

行业标准

符合政府资质的端子	否
-----------	---

包装特性

封装数量	50
------	----

封装方法	小包装
------	-----

产品合规性

如需合规文档，请访问 [TE 官网产品页面](#)。>

欧盟RoHS指令2011/65/EU	符合
--------------------	----

欧盟ELV指令2000/53/EC	符合
-------------------	----

中国电器电子产品有害物质限制使用管理办法（China RoHS 2，工业和信息化部携七部委2016年第32号令	没有超出阈值的受限材料
---	-------------

欧盟REACH法规(EC) No. 1907/2006	欧洲化学品管理局最新发布的SVHC候选清单: 2024年1月 (240) SVHC候选清单的声明更新至: 2024年1月 (240) 不含REACH SVHC
-----------------------------	---

卤素含量	低卤素 - 每种均质材料的 Br、Cl、F、I < 900 ppm。也不含 BFR/CFR/PVC
------	---

焊接工艺能力	不适合采用焊接工艺
--------	-----------

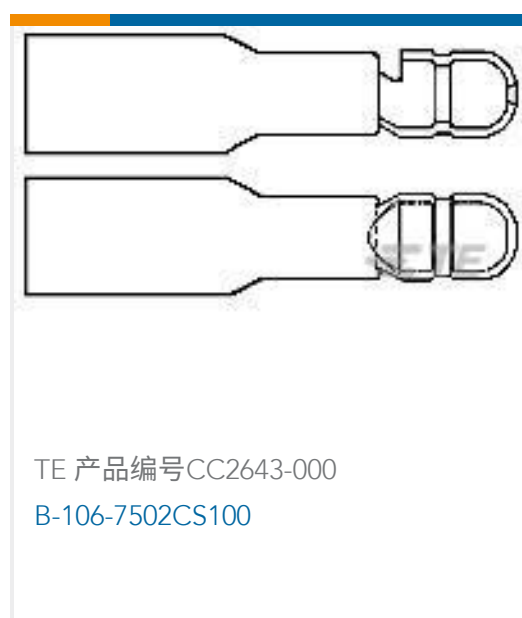
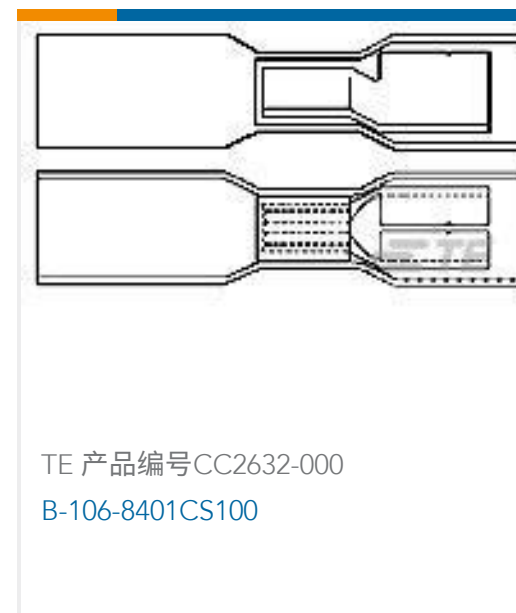
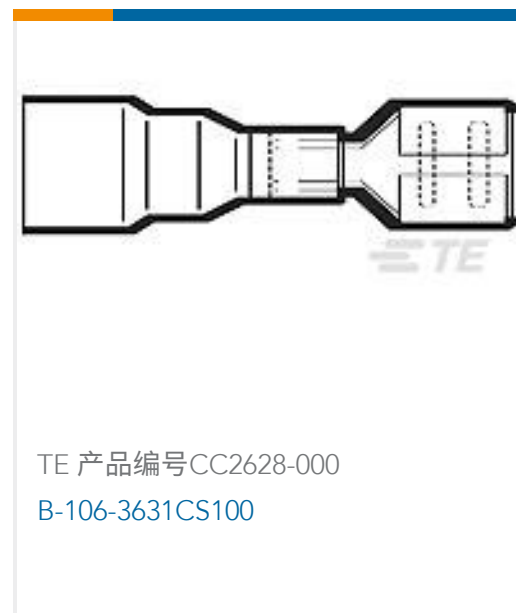
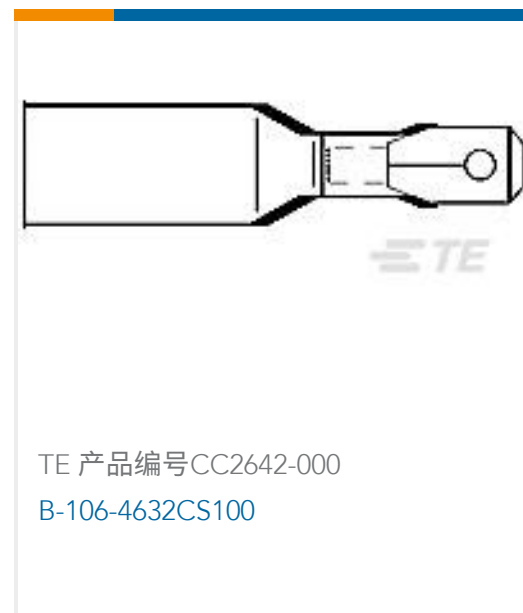
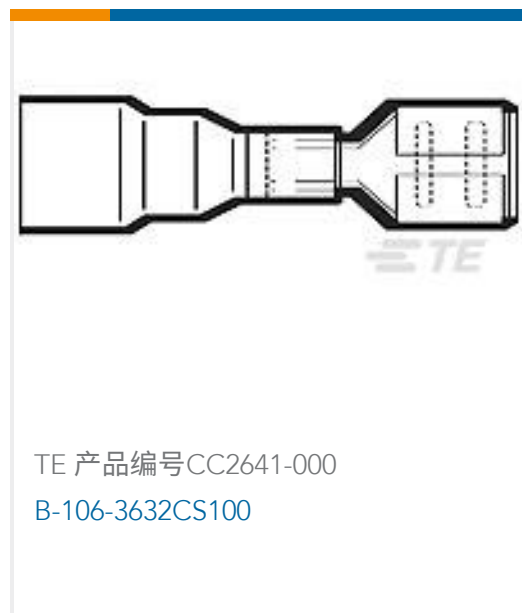
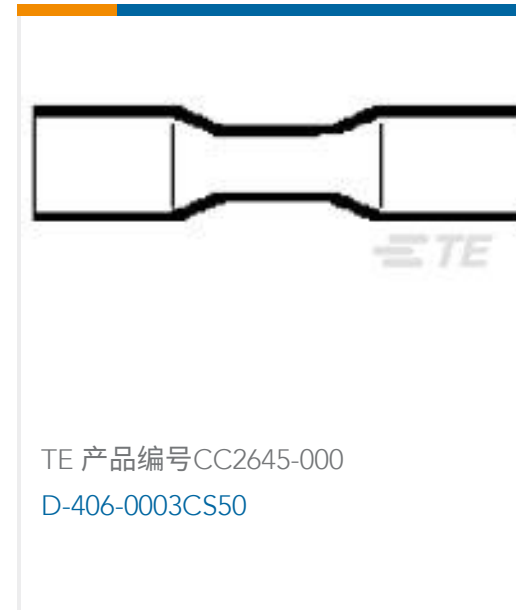
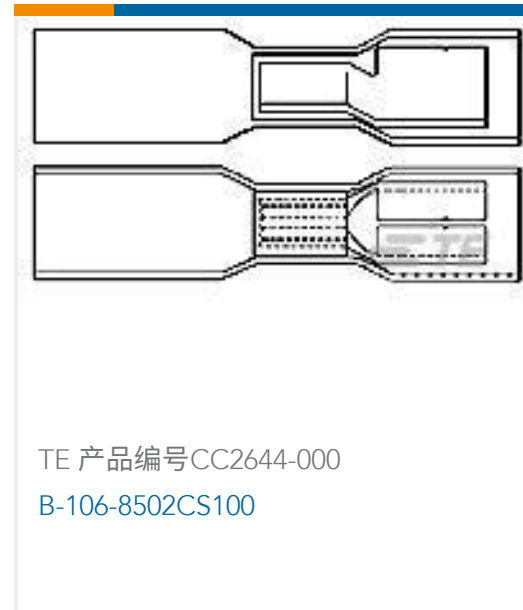
产品合规免责声明

此信息基于对供应商的合理调查以及TE对供应商提供的信息的现有认知。此信息可能发生变化。经TE确认符合欧盟RoHS的产品编号，产品均质材料中铅、六价铬、汞、PBB、PBDE、DEHP、BBP、DBP和DIBP的最大浓度不超过0.1%，镉的最大浓度不超过0.01%或符合指令2011/65/EU(RoHS2)及其修订指令规定的豁免。根据2011/65/EU指令要求电子电气产品需要进行CE标识。元器件产品通常无需进行CE标识。经TE确认符合欧盟ELV指令的产品编号，产品均质材料中，铅、六价铬和汞的最大浓度不超过0.1%，镉的最大浓度不超过0.01%（按重量计算），或符合指令2000/53/EC(ELV)附录中规定的豁免。关于欧盟REACH法规，TE目前提供的此产品编号的物品中高度关注物质(SVHC)的信息是基于欧洲化学品管理局(ECHA)最新发布的“物品中物质的要求指南”，链接如下：<https://echa.europa.eu/guidance-documents/guidance-on-reach>

配套部件



客户还购买了



文档

产品图纸

[SMP 0-0160056-0](#)

英文版本

CAD 文件

[3D PDF](#)

[3D](#)

下载查看

[ENG_CVM_CVM_1-1377172-9_D1.2d_dxf.zip](#)



英文版本

下载查看

[ENG_CVM_CVM_1-1377172-9_D1.3d_igs.zip](#)

英文版本

下载查看

[ENG_CVM_CVM_1-1377172-9_D1.3d_stp.zip](#)

英文版本

下载CAD文件代表我接受和同意[使用条款](#)。

产品规格

应用规格

英文版本