



端子 and 接头 > 环形端子



环形端子产品类型: 闭环舌形端子

线径: 5180 – 13100 CMA

螺钉尺寸: 5/16, M8

产品特性

产品类型特性

环形端子产品类型	闭环舌形端子
螺钉尺寸	5/16, M8
可密封	否
电线绝缘支持固定类型	非绝缘支撑

主体特性

产品重量	1.738 g
------	---------

接触件特性

压线筒类型	Closed
端子方向	直式
端子电镀材料	锡

机械附件

带导线绝缘	不带
-------	----

尺寸

线径	5180 – 13100 CMA
螺钉直径	8.33 mm[.328 in]
舌厚	.79 mm[.031 in]

产品长度	21.97 mm[.865 in]
------	-------------------

压线筒内径	3.28 mm[.129 in]
-------	------------------

使用环境

绝缘选项	非绝缘
------	-----

工作温度范围	170 °C[338 °F]
--------	----------------

操作/应用

与电线基础材料兼容	铜
-----------	---

与电线电镀材料兼容	锡
-----------	---

行业标准

符合政府资质的端子	否
-----------	---

包装特性

封装数量	100
------	-----

封装方法	小包装
------	-----

产品合规性

如需合规文档，请访问 [TE 官网产品页面](#)。>

欧盟RoHS指令2011/65/EU	符合
--------------------	----

欧盟ELV指令2000/53/EC	符合
-------------------	----

中国电器电子产品有害物质限制使用管理办法（China RoHS 2，工业和信息化部携七部委2016年第32号令	没有超出阈值的受限材料
---	-------------

欧盟REACH法规(EC) No. 1907/2006	欧洲化学品管理局最新发布的SVHC候选清单: 2024年1月 (240) SVHC候选清单的声明更新至: 2023年6月 (235) 不含REACH SVHC
-----------------------------	---

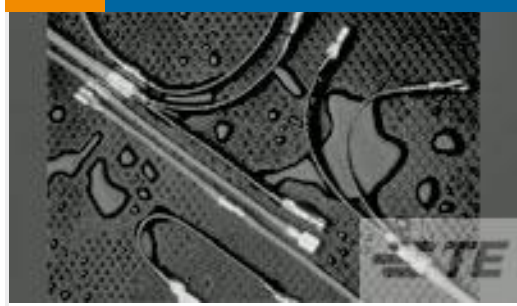
卤素含量	低卤素 - 每种均质材料的 Br、Cl、F、I < 900 ppm。也不含 BFR/CFR/PVC
------	---

焊接工艺能力	不适合采用焊接工艺
--------	-----------

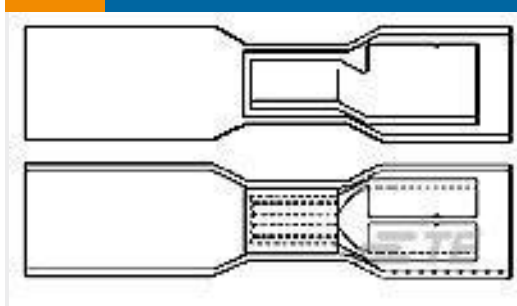
产品合规免责声明

此信息基于对供应商的合理调查以及TE对供应商提供的信息的现有认知。此信息可能发生变化。经TE确认符合欧盟RoHS的产品编号，产品均质材料中铅、六价铬、汞、PBB、PBDE、DEHP、BBP、DBP和DIBP的最大浓度不超过0.1%，镉的最大浓度不超过0.01%或符合指令2011/65/EU(RoHS2)及其修订指令规定的豁免。根据2011/65/EU指令要求电子电气产品需要进行CE标识。元器件产品通常无需进行CE标识。经TE确认符合欧盟ELV指令的产品编号，产品均质材料中，铅、六价铬和汞的最大浓度不超过0.1%，镉的最大浓度不超过0.01%（按重量计算），或符合指令2000/53/EC(ELV)附录中规定的豁免。关于欧盟REACH法规，TE目前提供的此产品编号的物品中高度关注物质(SVHC)的信息是基于欧洲化学品管理局(ECHA)最新发布的“物品中物质的要求指南”，链接如下：<https://echa.europa.eu/guidance-documents/guidance-on-reach>

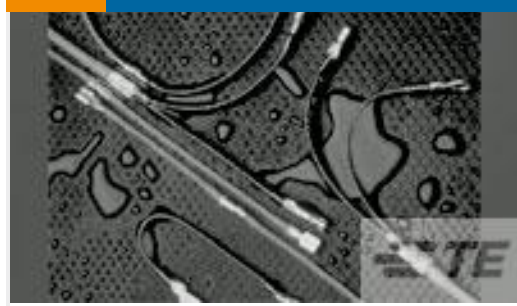
客户还购买了



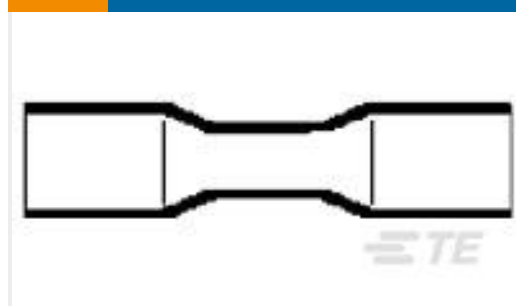
TE 产品编号CC2648-000
B-106-1603CS50



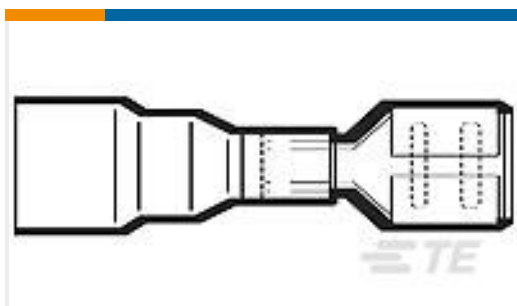
TE 产品编号CC2644-000
B-106-8502CS100



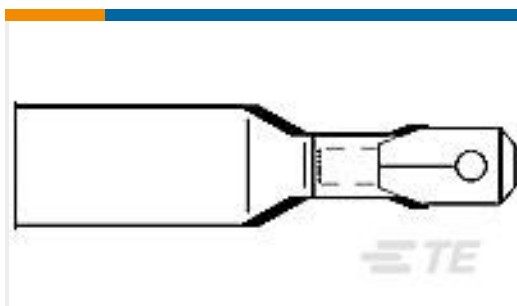
TE 产品编号CC2623-000
B-106-1601CS100



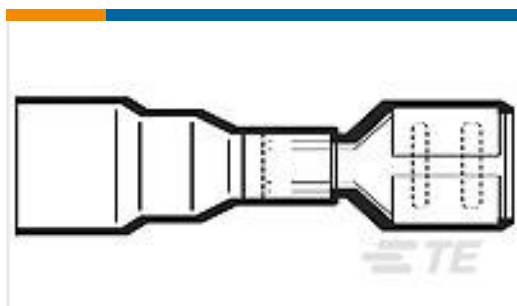
TE 产品编号CC2645-000
D-406-0003CS50



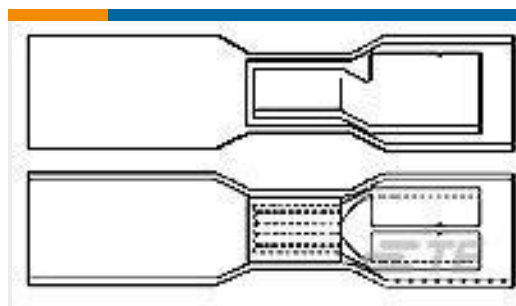
TE 产品编号CC2641-000
B-106-3632CS100



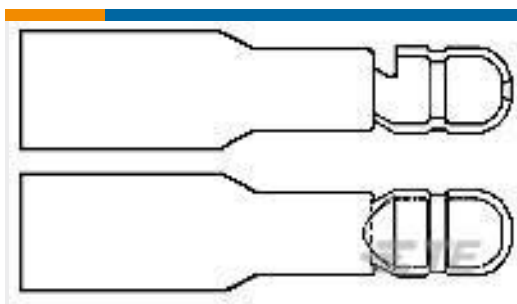
TE 产品编号CC2642-000
B-106-4632CS100



TE 产品编号CC2628-000
B-106-3631CS100



TE 产品编号CC2632-000
B-106-8401CS100



TE 产品编号CC2643-000
B-106-7502CS100



TE 产品编号CC2637-000
B-106-1802CS100

文档

产品图纸

[SMP 0-0035773-0](#)

英文版本

CAD 文件

[3D PDF](#)

[3D](#)

[下载查看](#)

[ENG_CVM_CVM_1-1377172-4_D1.2d_dxf.zip](#)

英文版本

[下载查看](#)

[ENG_CVM_CVM_1-1377172-4_D1.3d_igs.zip](#)

英文版本

[下载查看](#)

[ENG_CVM_CVM_1-1377172-4_D1.3d_stp.zip](#)

英文版本

下载CAD文件代表我接受和同意[使用条款](#)。



[产品规格](#)

[应用规格](#)

[英文版本](#)