

1-1355897-2 ✓ 有效

TE 内部编号 1-1355897-2

PCB Mount Header, Horizontal, Wire-to-Board, 4 Position, 2.54 mm

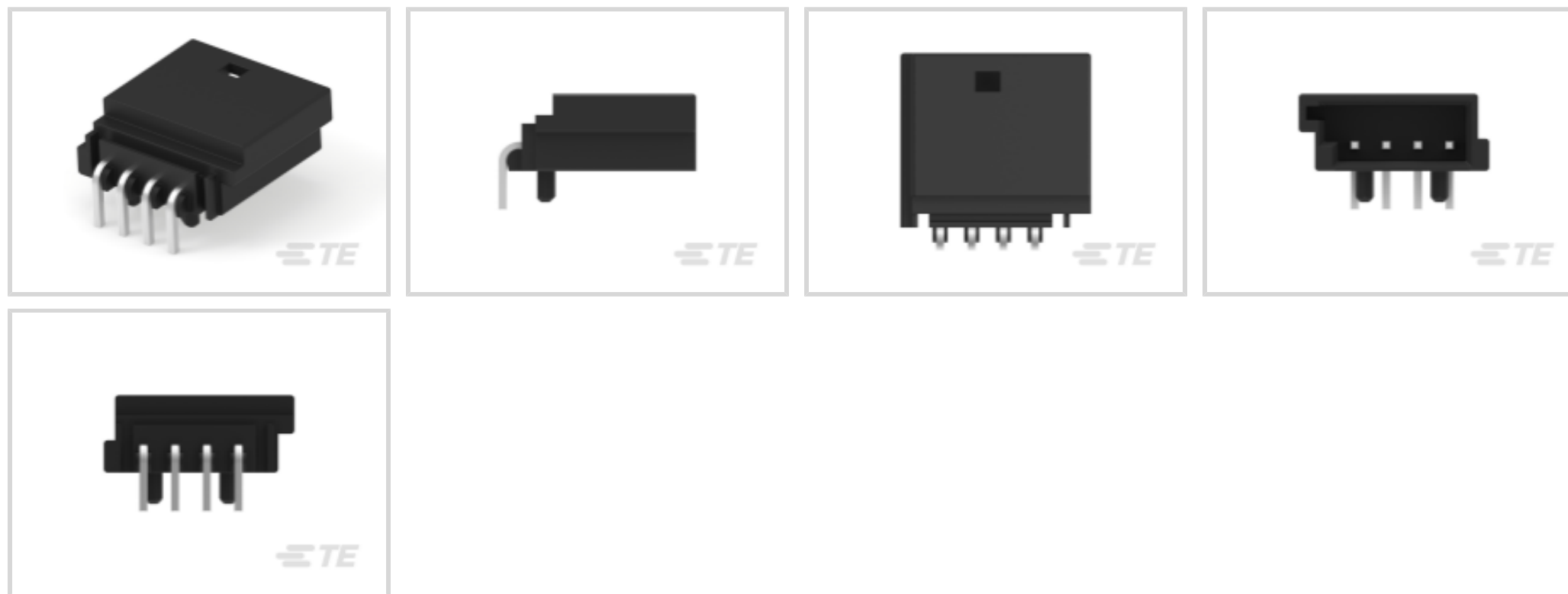
[.1 in] Centerline, Fully Shrouded, Tin, Through Hole - Solder,

Signal, Black, Carton

[在 TE 官网查看>](#)



连接器 > PCB 连接器 > PCB 板端连接器及母端 > Signal Header



连接器系统: 线到板

位数: 4

行数: 1

中心线 (间距) : 2.54 mm [.1 in]

PCB 安装方向: 水平

[所有 Signal Header \(319\)](#)

## 产品特性

### 产品类型特性

混合板端连接器	否
连接器形状	矩形
连接器系统	线到板
接头类型	全部带罩
可密封	否
连接器和端子端接到	印刷电路板
PCB 连接器组件类型	PCB 安装接头

### 结构特性

节数	1
信号位置数量	4
位数	4
行数	1
PCB 安装方向	水平



### 主体特性

连接器和键控代码	A
主要产品颜色	黑色

### 接触件特性

端子大小	.63mm
对接公端宽度	.63 mm[.025 in]
对接公端厚度	.63 mm[.025 in]
端子接触部电镀材料	锡
端子类型	公端

### 端接特性

PCB 端接方法	通孔 - 焊接
----------	---------

### 机械附件

安装孔	不带
接合固定	带有
面板安装特性	不带
PCB 安装固定类型	板锁
接合固定类型	锁定接口
接合对准	带有
PCB 安装对准	不带
PCB 安装固定	带有

### 壳体特性

中心线 (间距)	2.54 mm[.1 in]
----------	----------------

### 尺寸

连接器长度	15.3 mm[.602 in]
连接器宽度	9.1 mm[.358 in]
PCB 厚度 (建议)	.8 mm[.031 in]
PCB 的外形高度	7.9 mm[.311 in]

### 操作/应用

屏蔽	否
电路应用	Signal

### 包装特性

封装数量	250
------	-----

封装方法

Carton

## 其他

接口编号

114-18063-18

## 产品合规性

如需合规文档，请访问 [TE 官网产品页面](#)。>

欧盟RoHS指令2011/65/EU

符合

欧盟ELV指令2000/53/EC

符合

中国电器电子产品有害物质限制使用管理办法（China RoHS 2，工业和信息化部携七部委2016年第32号令

没有超出阈值的受限材料

欧盟REACH法规(EC) No. 1907/2006

欧洲化学品管理局最新发布的SVHC候选清单: 2024年1月 (240)  
 SVHC候选清单的声明更新至: 2024年1月 (240)  
 不含REACH SVHC

卤素含量

低卤素 - 每种均质材料的 Br、Cl、F、I < 900 ppm。也不含 BFR/CFR/PVC

焊接工艺能力

不适合采用焊接工艺

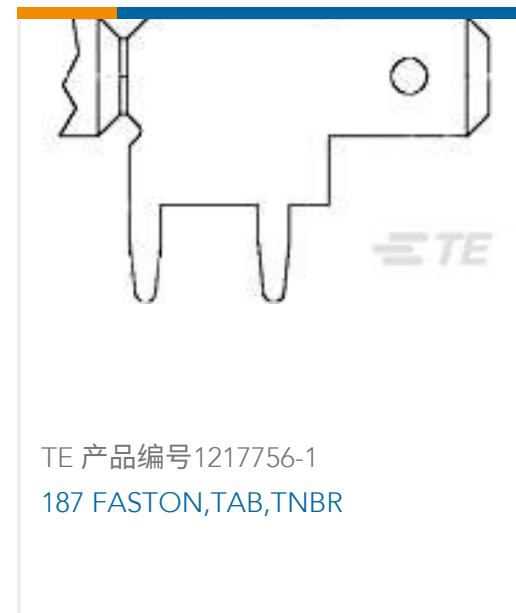
## 产品合规免责声明

此信息基于对供应商的合理调查以及TE对供应商提供的信息的现有认知。此信息可能发生变化。经TE确认符合欧盟RoHS的产品编号，产品均质材料中铅、六价铬、汞、PBB、PBDE、DEHP、BBP、DBP和DIBP的最大浓度不超过0.1%，镉的最大浓度不超过0.01%或符合指令2011/65/EU(RoHS2)及其修订指令规定的豁免。根据2011/65/EU指令要求电子电气产品需要进行CE标识。元器件产品通常无需进行CE标识。经TE确认符合欧盟ELV指令的产品编号，产品均质材料中，铅、六价铬和汞的最大浓度不超过0.1%，镉的最大浓度不超过0.01%（按重量计算），或符合指令2000/53/EC(ELV)附录中规定的豁免。关于欧盟REACH法规，TE目前提供的此产品编号的物品中高度关注物质(SVHC)的信息是基于欧洲化学品管理局(ECHA)最新发布的“物品中物质的要求指南”，链接如下：<https://echa.europa.eu/guidance-documents/guidance-on-reach>

## 配套部件



## 客户还购买了



## 文档

### 产品图纸

4pos MQS .63 header 90deg

英文版本

### CAD 文件

#### 下载查看

[ENG\\_CVM\\_CVM\\_1-1355897-2\\_A.2d\\_dxf.zip](#)

英文版本

#### 3D PDF

3D

#### 下载查看

[ENG\\_CVM\\_CVM\\_1-1355897-2\\_A.3d\\_igs.zip](#)

英文版本

#### 下载查看

[ENG\\_CVM\\_CVM\\_1-1355897-2\\_A.3d\\_stp.zip](#)

英文版本

下载CAD文件代表我接受和同意 [使用条款](#)。

### 产品规格

#### 产品规格

英文版本