

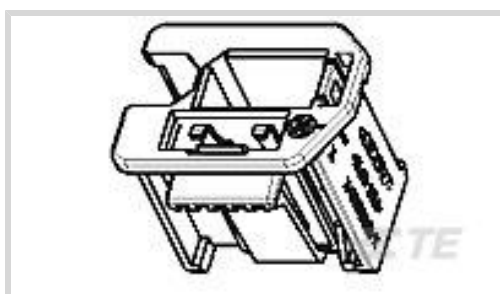


MOST

TE 内部编号 1-1355639-1

TE 内部产品描述 LWL/MQS SCHUTZKAPPE

[在 TE 官网查看>](#)



产品合规性

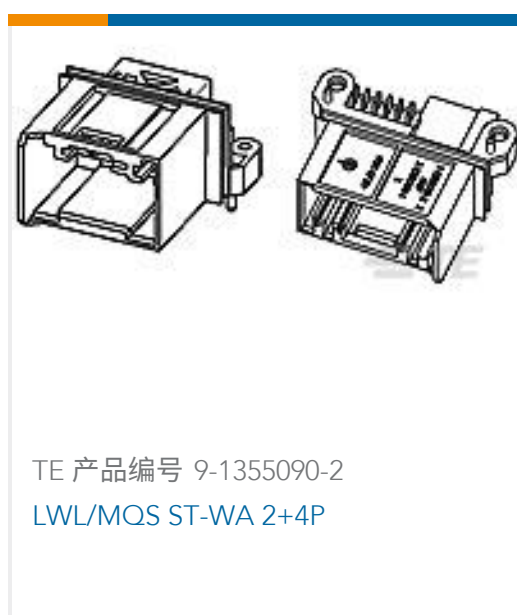
如需合规文档，请访问 [TE 官网产品页面](#)。>

欧盟RoHS指令2011/65/EU	符合
欧盟ELV指令2000/53/EC	符合
中国电器电子产品有害物质限制使用管理办法（China RoHS 2，工业和信息化部携七部委2016年第32号令	没有超出阈值的受限材料
欧盟REACH法规(EC) No. 1907/2006	欧洲化学品管理局最新发布的SVHC候选清单: 2024年1月（240） SVHC候选清单的声明更新至: 2024年1月（240） 不含REACH SVHC
卤素含量	低卤素 - 每种均质材料的 Br、Cl、F、I < 900 ppm。也不含 BFR/CFR/PVC
焊接工艺能力	不适合采用焊接工艺

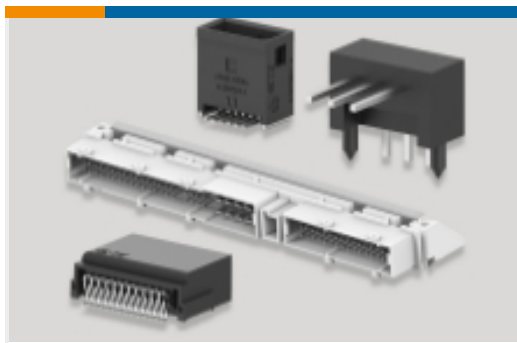
产品合规免责声明

此信息基于对供应商的合理调查以及TE对供应商提供的信息的现有认知。此信息可能发生变化。经TE确认符合欧盟RoHS的产品编号，产品均质材料中铅、六价铬、汞、PBB、PBDE、DEHP、BBP、DBP和DIBP的最大浓度不超过0.1%，镉的最大浓度不超过0.01%或符合指令2011/65/EU(RoHS2)及其修订指令规定的豁免。根据2011/65/EU指令要求电子电气产品需要进行CE标识。元器件产品通常无需进行CE标识。经TE确认符合欧盟ELV指令的产品编号，产品均质材料中，铅、六价铬和汞的最大浓度不超过0.1%，镉的最大浓度不超过0.01%（按重量计算），或符合指令2000/53/EC(ELV)附录中规定的豁免。关于欧盟REACH法规，TE目前提供的此产品编号的物品中高度关注物质（SVHC）的信息是基于欧洲化学品管理局（ECHA）最新发布的“物品中物质的要求指南”，链接如下：<https://echa.europa.eu/guidance-documents/guidance-on-reach>

配套部件



该系列中的其他产品 | MOST



PCB 板端连接器及母端(3)



光纤连接器盖帽(1)



汽车连接器盖帽(2)

客户还购买了

TE 产品编号108961-000
D-406-0003TE 产品编号454100-000
D-406-0002TE 产品编号1-2365938-5
COVER FAM. SEAL, 180TE 产品编号2208739-2
PLATE, FAMILY SEAL COVER, 105POSTE 产品编号2296056-8
STRAIN RELIEF, ACTE 产品编号5-1355123-3
MQS BU-GEH 60PTE 产品编号8-1599697-9
HSG ASSY 42P PIN CONTACTTE 产品编号1-2296058-1
FAMILY SEAL, COMBO DC, 16TE 产品编号2-2296040-3
FAMILY SEAL, AC, 3X6, NATURALTE 产品编号2327408-4
9POS, GB/T DC, CHARGE INLET HSG,
COVER

文档

产品图纸

LWL/MQS SCHUTZKAPPE

英文版本

CAD 文件

3D PDF

英文版本

下载查看

[ENG_CVM_1-1355639-1_C1.2d_dxf.zip](#)



英文版本

下载查看

[ENG_CVM_1-1355639-1_C1.3d_igs.zip](#)

英文版本

下载查看

[ENG_CVM_1-1355639-1_C1.3d_stp.zip](#)

英文版本

下载CAD文件代表我接受和同意[使用条款](#)。

产品规格

Connector with optical contacts (MOST) and electrical contacts

英文版本

应用规格

英文版本