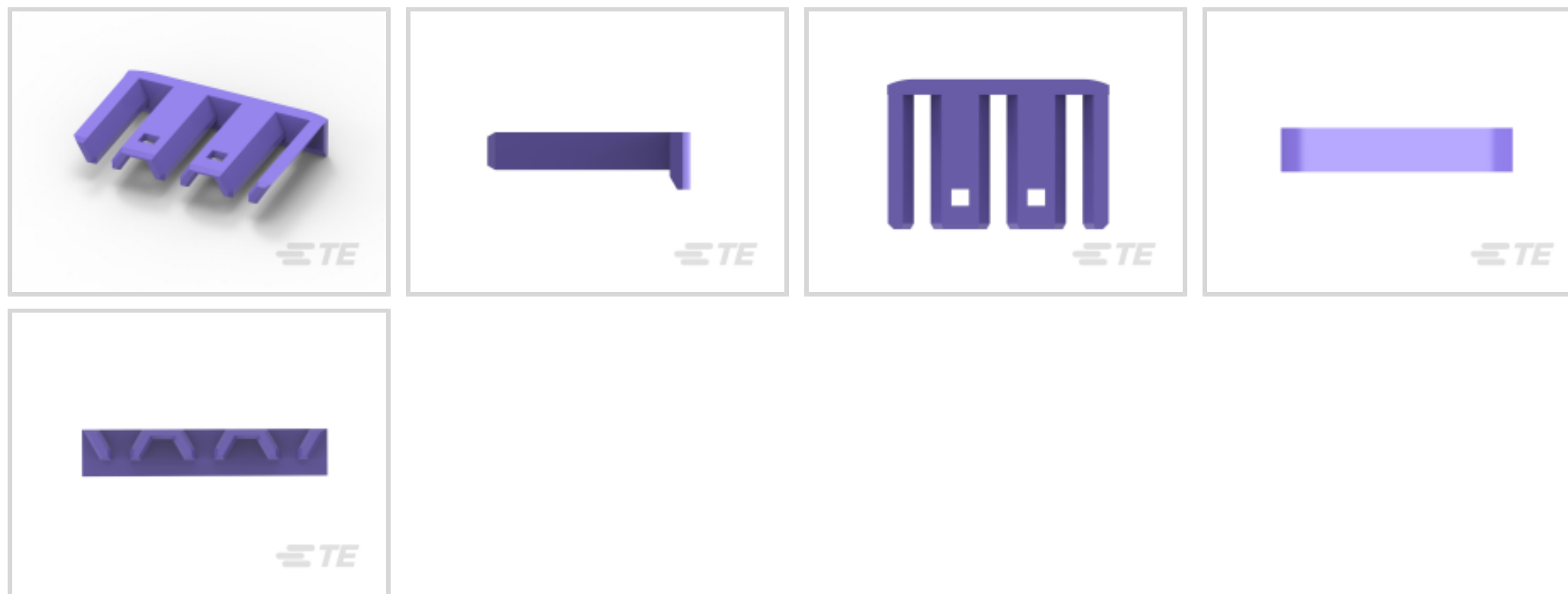




连接器 > 汽车连接器 > 汽车连接器附件 > 汽车连接器锁和位置保证



连接器和端子定位器附件类型: TPA (端子位置保证)

主要产品颜色: 紫色, 紫色

主要产品材料: PA GF

工作温度范围: -40 – 120 °C [-40 – 248 °F]

产品特性

产品类型特性

可密封	否
连接器和端子定位器附件类型	TPA (端子位置保证)

主体特性

主要产品颜色	紫色, 紫色
主要产品材料	PA GF

使用环境

工作温度范围	-40 – 120 °C[-40 – 248 °F]
--------	----------------------------

行业标准

UL 阻燃性等级	UL 94V-0
----------	----------

包装特性

封装方法	Carton
------	--------

其他

可维修	是
-----	---

产品合规性



如需合规文档，请访问 [TE 官网产品页面](#)。>

欧盟RoHS指令2011/65/EU	符合
欧盟ELV指令2000/53/EC	符合
中国电器电子产品有害物质限制使用管理办法（China RoHS 2，工业和信息化部携七部委2016年第32号令	没有超出阈值的受限材料
欧盟REACH法规(EC) No. 1907/2006	欧洲化学品管理局最新发布的SVHC候选清单: 2024年1月（240） SVHC候选清单的声明更新至: 2024年1月（240） 不含REACH SVHC
卤素含量	不含 BFR/CFR/PVC - 但其他来源中的 Br或 Cl > 900 ppm。
焊接工艺能力	不适合采用焊接工艺

产品合规免责声明

此信息基于对供应商的合理调查以及TE对供应商提供的信息的现有认知。此信息可能发生变化。经TE确认符合欧盟RoHS的产品编号，产品均质材料中铅、六价铬、汞、PBB、PBDE、DEHP、BBP、DBP和DIBP的最大浓度不超过0.1%，镉的最大浓度不超过0.01%或符合指令2011/65/EU(RoHS2)及其修订指令规定的豁免。根据2011/65/EU指令要求电子电气产品需要进行CE标识。元器件产品通常无需进行CE标识。经TE确认符合欧盟ELV指令的产品编号，产品均质材料中，铅、六价铬和汞的最大浓度不超过0.1%，镉的最大浓度不超过0.01%（按重量计算），或符合指令2000/53/EC(ELV)附录中规定的豁免。关于欧盟REACH法规，TE目前提供的此产品编号的物品中高度关注物质（SVHC）的信息是基于欧洲化学品管理局（ECHA）最新发布的“物品中物质的要求指南”，链接如下：<https://echa.europa.eu/guidance-documents/guidance-on-reach>

配套部件



该系列中的其他产品 | MQS





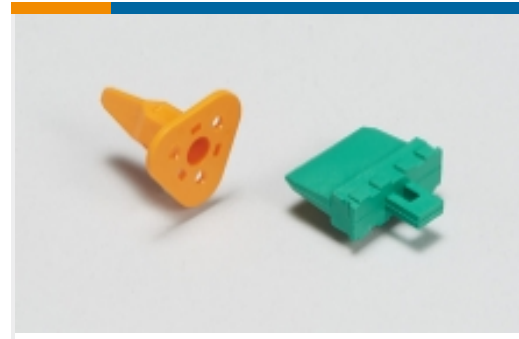
汽车连接器 EMC 屏蔽(3)



汽车连接器护套(379)



汽车连接器盖帽(113)



汽车连接器锁和位置保证(26)



连接器密封件和盲堵(26)

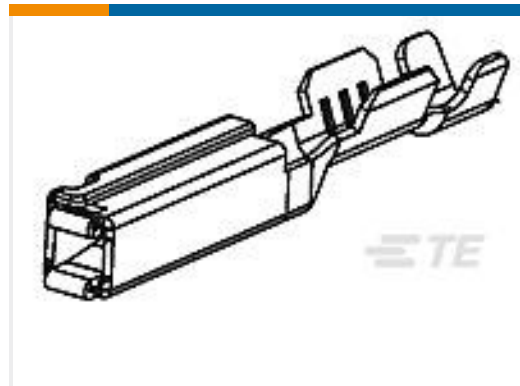
客户还购买了



TE 产品编号967541-1
AMP MCP, SFC, 母端



TE 产品编号1241608-1
MQS1,5 Sn rec CB unseal. 0,75-1,5



TE 产品编号1393364-2
V23540X7000Y 12=GET FEM TERM A



TE 产品编号1241962-1
SPT REC 6.3 Contact SWS Sn



TE 产品编号1379671-4
40W PLUG HSG ASSY GREEN



TE 产品编号1-1355132-2
SHIELD, 94POSN., RECEPTACLE HO



TE 产品编号2-1355132-1
COVER 94POS



TE 产品编号1-2112058-2
8POS, YES 1.5, SOCK HSG, ASSY, SEALED



TE 产品编号2005390-6
JPT SLD 3P PLUG ASSY-1S BLK

文档



产品图纸

[RETAINER 94P](#)

英文版本

[RETAINER 94P](#)

英文版本

CAD 文件

[3D PDF](#)

3D

[下载查看](#)

[ENG_CVM_CVM_1-1355135-1_A.2d_dxf.zip](#)

英文版本

[下载查看](#)

[ENG_CVM_CVM_1-1355135-1_A.3d_igs.zip](#)

英文版本

[下载查看](#)

[ENG_CVM_CVM_1-1355135-1_A.3d_stp.zip](#)

英文版本

下载CAD文件代表我接受和同意[使用条款](#)。

产品规格

[产品规格](#)

英文版本

[Modular Jack, Single or Dual Port, Surface Mount or Thru-Hole, Economy](#)

英文版本