



连接器 > 汽车连接器 > 汽车连接器附件 > 汽车连接器盖帽



保护和应力消除附件类型: **屏蔽层**

应力消除: **不带**

主要产品颜色: **黑色**

主要产品材料: PA 66 GF13

产品特性

产品类型特性

保护和应力消除附件类型	屏蔽层
-------------	-----

主体特性

主要产品颜色	黑色
--------	----

主要产品材料	PA 66 GF13
--------	------------

机械附件

应力消除	不带
------	----

行业标准

UL 阻燃性等级	UL 94HB
----------	---------

包装特性

封装数量	750
------	-----

封装方法	Box
------	-----

其他

可维修	是
-----	---

产品合规性



如需合规文档，请访问 [TE 官网产品页面](#)。>

欧盟RoHS指令2011/65/EU	符合
欧盟ELV指令2000/53/EC	符合
中国电器电子产品有害物质限制使用管理办法（China RoHS 2，工业和信息化部携七部委2016年第32号令	没有超出阈值的受限材料
欧盟REACH法规(EC) No. 1907/2006	欧洲化学品管理局最新发布的SVHC候选清单: 2024年1月（240） SVHC候选清单的声明更新至: 2024年1月（240） 不含REACH SVHC
卤素含量	低卤素 - 每种匀质材料的 Br、Cl、F、I < 900 ppm。也不含 BFR/CFR/PVC
焊接工艺能力	不适合采用焊接工艺

产品合规免责声明

此信息基于对供应商的合理调查以及TE对供应商提供的信息的现有认知。此信息可能发生变化。经TE确认符合欧盟RoHS的产品编号，产品均质材料中铅、六价铬、汞、PBB、PBDE、DEHP、BBP、DBP和DIBP的最大浓度不超过0.1%，镉的最大浓度不超过0.01%或符合指令2011/65/EU(RoHS2)及其修订指令规定的豁免。根据2011/65/EU指令要求电子电气产品需要进行CE标识。元器件产品通常无需进行CE标识。经TE确认符合欧盟ELV指令的产品编号，产品均质材料中，铅、六价铬和汞的最大浓度不超过0.1%，镉的最大浓度不超过0.01%（按重量计算），或符合指令2000/53/EC(ELV)附录中规定的豁免。关于欧盟REACH法规，TE目前提供的此产品编号的物品中高度关注物质（SVHC）的信息是基于欧洲化学品管理局（ECHA）最新发布的“物品中物质的要求指南”，链接如下：<https://echa.europa.eu/guidance-documents/guidance-on-reach>

配套部件

TE 产品编号 1394872-1
SEALING PLUG 1,5MM

TE 产品编号 284617-1
154pos hybrid MQS .63 header 90deg sld.

TE 产品编号 3-1534903-1
CONNECTOR HSG 60 POS.

该系列中的其他产品 | MQS

PCB 板端连接器及母端(143)

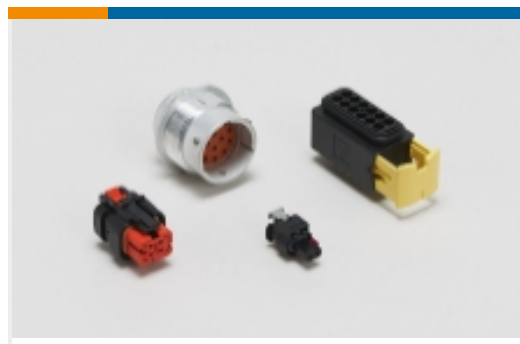
其他汽车连接器附件(7)

插入和拔出工具(42)

汽车端子(88)



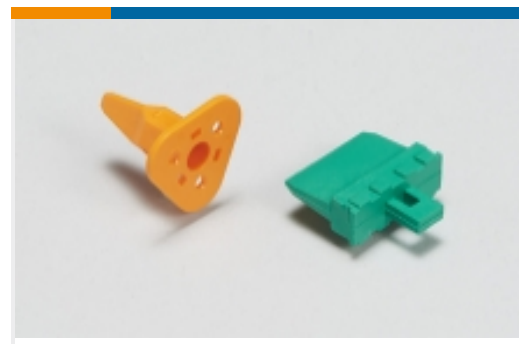
汽车连接器 EMC 屏蔽(3)



汽车连接器护套(379)



汽车连接器盖帽(113)



汽车连接器锁和位置保证(26)



连接器密封件和盲堵(26)

客户还购买了



TE 产品编号2-1355123-3
MQS 连接器外壳



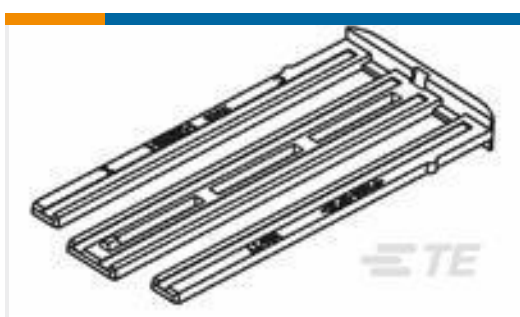
TE 产品编号5-968221-1
MQS0,63 Sn rec CB unseal. 0,5-0,75



TE 产品编号2151034-2
OCEAN_2,0_APPLICATOR-S-176O



TE 产品编号2-33458-3
TERMINAL,SOLIS R 12-10 1/4



TE 产品编号1-1355118-1
RETAINER FOR 60POS SOCKET HSG



TE 产品编号1394871-1
MQS DICHTSTOPFEN



TE 产品编号1-1490019-0
CRIMPER, WIRE (.076" 'F")



TE 产品编号4-904741-1
CRIMPER, INSUL "O"



TE 产品编号2276093-1
Mid Size Wire Applicator-EF

文档



产品图纸

SHIELD, 60POSN. RECEPTACLE HOU

英文版本

CAD 文件

下载查看

[ENG_CVM_CVM_1-1355122-2_B.2d_dxf.zip](#)

英文版本

3D PDF

3D

下载查看

[ENG_CVM_CVM_1-1355122-2_B.3d_igs.zip](#)

英文版本

下载查看

[ENG_CVM_CVM_1-1355122-2_B.3d_stp.zip](#)

英文版本

下载CAD文件代表我接受和同意[使用条款](#)。