

1-1337567-0 x 停产

TE 内部编号 1-1337567-0

TE 内部产品描述 ISA Str Adp BNCJ-NP Nickel Pltd

[在 TE 官网查看>](#)



产品合规性

[如需合规文档，请访问 TE 官网产品页面。>](#)

欧盟RoHS指令2011/65/EU	符合且适用豁免
欧盟ELV指令2000/53/EC	符合且适用豁免
中国电器电子产品有害物质限制使用管理办法（China RoHS 2，工业和信息化部携七部委2016年第32号令	受限材料超出阈值
欧盟REACH法规(EC) No. 1907/2006	欧洲化学品管理局最新发布的SVHC候选清单: 2024年1月 (240) SVHC候选清单的声明更新至: 2023年1月 (233) 超过限值的SVHC： Pb (1.24% in Component Part) <small>物品安全使用说明： 使用本产品时不要进食、饮水或吸烟。作业后彻底清洗。如果可能，请回收再利用，如需废弃处置，请遵守当地有关法规。</small>
卤素含量	低溴/氯 - 每种均质材料的 Br 和 Cl < 900 ppm。也不含 BFR/CFR/PVC
焊接工艺能力	不适合采用焊接工艺

产品合规免责声明

此信息基于对供应商的合理调查以及TE对供应商提供的信息的现有认知。此信息可能发生变化。经TE确认符合欧盟RoHS的产品编号，产品均质材料中铅、六价铬、汞、PBB、PBDE、DEHP、BBP、DBP和DIBP的最大浓度不超过0.1%，镉的最大浓度不超过0.01%或符合指令2011/65/EU(RoHS2)及其修订指令规定的豁免。根据2011/65/EU指令要求电子电气产品需要进行CE标识。元器件产品通常无需进行CE标识。经TE确认符合欧盟ELV指令的产品编号，产品均质材料中，铅、六价铬和汞的最大浓度不超过0.1%，镉的最大浓度不超过0.01%（按重量计算），或符合指令2000/53/EC(ELV)附录中规定的豁免。关于欧盟REACH法规，TE目前提供的此产品编号的物品中高度关注物质(SVHC)的信息是基于欧洲化学品管理局(ECHA)最新发布的“物品中物质的要求指南”，链接如下：<https://echa.europa.eu/guidance-documents/guidance-on-reach>

客户还购买了



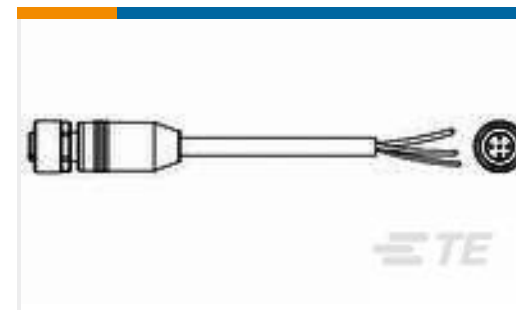
TE 产品编号2-1609113-7
1CUFS1=F8298



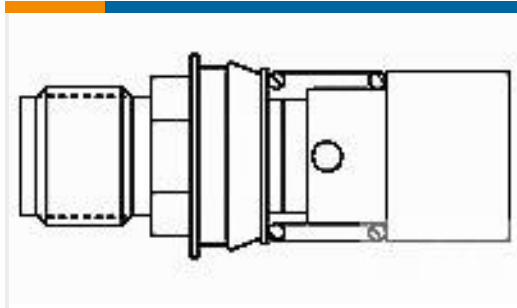
TE 产品编号1-1625995-2
HSC75 50K 10%



TE 产品编号1879451-6
TE 600W 2R7 5% Bracket



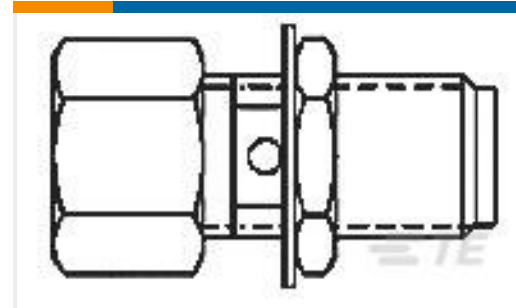
TE 产品编号1-2273045-4
M12 x 1.0 straight socket pigt shld A



TE 产品编号1059724-1
4583 2240 02



TE 产品编号8-53555-1
SOLIS SPD 22-16COMM 22-18MIL 2



TE 产品编号1059733-1
BSA, OSP Jack-SMA Jack BHD 4584
2244 02



TE 产品编号YDTS20F25-37/PC0000
RECP ASSY



TE 产品编号YDTS26G15-18SNV001
PLUG ASSY



TE 产品编号YDTS26G17-35PNV001
PLUG ASSY

文档

产品图纸

CAD 文件

3D PDF

3D

下载查看

[ENG_CVM_CVM_1-1337567-0_B.2d_dxf.zip](#)

英文版本

下载查看

[ENG_CVM_CVM_1-1337567-0_B.3d_igs.zip](#)

英文版本

下载查看

[ENG_CVM_CVM_1-1337567-0_B.3d_stp.zip](#)

英文版本

下载CAD文件代表我接受和同意 [使用条款](#)。

数据表/目录页

RF Between Series Adapters

英文版本



产品规格

产品规格

英文版本