

1-1337470-0 × 停产

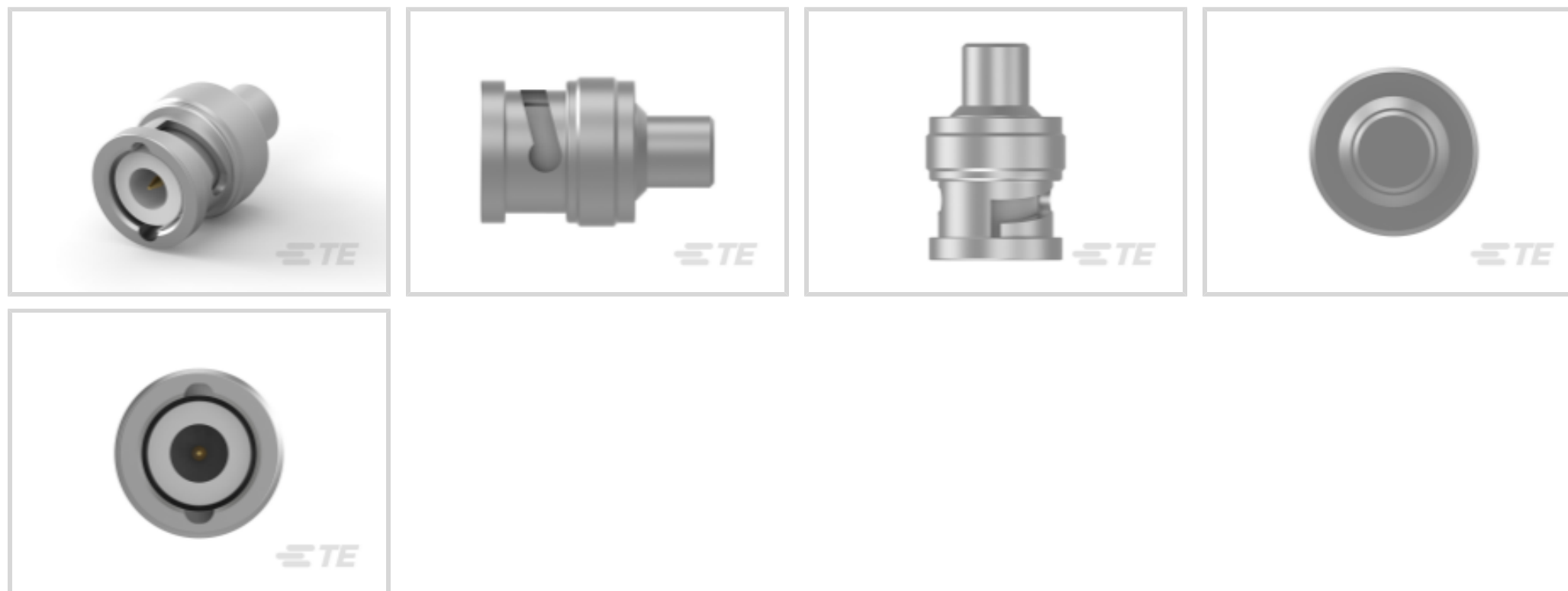
TE 内部编号 1-1337470-0

TE 内部产品描述 BNC Plg Term 75Ohm Silver Pltd

[在 TE 官网查看>](#)



连接器 > 射频连接器 > 射频端接器



阻抗: 75 Ω

工作温度范围: -65 – 165 °C [-85 – 329 °F]

产品特性

电气特征

阻抗	75 Ω
----	------

主体特性

主体电镀材料	银
主体材料	黄铜

接触件特性

射频连接器中心端子电镀材料	金
射频连接器中心端子材料	黄铜

壳体特性

主体方向	直式
------	----

使用环境

绝缘选项	非绝缘
工作温度范围	-65 – 165 °C [-85 – 329 °F]

操作/应用

电路应用	Signal
------	--------

包装特性

封装数量	100
封装方法	Tray, 盒和托盘

其他

等级	专业
----	----

产品合规性

如需合规文档，请访问 [TE 官网产品页面](#)。>

欧盟RoHS指令2011/65/EU	未进行合规性审核
欧盟ELV指令2000/53/EC	符合且适用豁免
中国电器电子产品有害物质限制使用管理办法（China RoHS 2，工业和信息化部携七部委2016年第32号令	受限材料超出阈值
欧盟REACH法规(EC) No. 1907/2006	欧洲化学品管理局最新发布的SVHC候选清单: 2024年1月（240） SVHC候选清单的声明更新至: 2014年12月（161） 超过限值的SVHC： Not Yet Reviewed
卤素含量	低卤素 - 每种均质材料的 Br、Cl、F、I < 900 ppm。也不含 BFR/CFR/PVC
焊接工艺能力	不适合采用焊接工艺

产品合规免责声明

此信息基于对供应商的合理调查以及TE对供应商提供的信息的现有认知。此信息可能发生变化。经TE确认符合欧盟RoHS的产品编号，产品均质材料中铅、六价铬、汞、PBB、PBDE、DEHP、BBP、DBP和DIBP的最大浓度不超过0.1%，镉的最大浓度不超过0.01%或符合指令2011/65/EU(RoHS2)及其修订指令规定的豁免。根据2011/65/EU指令要求电子电气产品需要进行CE标识。元器件产品通常无需进行CE标识。经TE确认符合欧盟ELV指令的产品编号，产品均质材料中，铅、六价铬和汞的最大浓度不超过0.1%，镉的最大浓度不超过0.01%（按重量计算），或符合指令2000/53/EC(ELV)附录中规定的豁免。关于欧盟REACH法规，TE目前提供的此产品编号的物品中高度关注物质（SVHC）的信息是基于欧洲化学品管理局（ECHA）最新发布的“物品中物质的要求指南”，链接如下：<https://echa.europa.eu/guidance-documents/guidance-on-reach>

客户还购买了

TE 产品编号1393803-5
V23100V6002A112

TE 产品编号3-458209-3
CRIMPER, WIRE "F"

TE 产品编号567334-2
HDMDULSMR042F K

TE 产品编号63493-1
112 DIA PIN 30-26 012 PTPBR



文档

产品图纸

BNC Plg Term 75Ohm Silver Pltd

英文版本

CAD 文件

3D PDF

3D

下载查看

[ENG_CVM_CVM_1-1337470-0_D.2d_dxf.zip](#)

英文版本

下载查看

[ENG_CVM_CVM_1-1337470-0_D.3d_igs.zip](#)

英文版本

下载查看

[ENG_CVM_CVM_1-1337470-0_D.3d_stp.zip](#)

英文版本

下载CAD文件代表我接受和同意 [使用条款](#)。