

1-1337446-0 ✓ 有效

TE 内部编号 1-1337446-0

BNC Connector, Jack, 50 ohm / 75 ohm, Bayonet, 4 GHz, Cable-to-Cable, 1 Position, Panel Mount, -40 – 85 °C [-40 – 185 °F], Solder Terminal, Brass

[在 TE 官网查看>](#)



连接器 > 射频连接器 > 同轴连接器



射频接口: BNC

射频连接器种类: 插座

射频连接器插接外直径 (近似值): 14.53 mm [.572 in]

阻抗: 50 Ω, 75 Ω

射频连接器耦合机制: 卡口

产品特性

产品类型特性

射频接口	BNC
射频连接器种类	插座
连接器系统	缆到缆
可密封	否

结构特性

位数	1
同轴端子数	1

电气特征

阻抗	50 Ω, 75 Ω
----	------------

主体特性

主体材料	黄铜
主体材料表面涂层	电镀
主体电镀材料	银

接触件特性

射频连接器中心端子电镀材料	银 (Ag)
射频连接器中心端子材料	黄铜

端接特性

线缆端接方法	焊接端子
--------	------

机械附件

面板安装特性类型	法兰
面板安装方式	前端安装, 后部安装
射频连接器耦合机制	卡口
连接器安装类型	面板安装
制动器	带有

尺寸

射频连接器插接外直径 (近似值)	14.53 mm[.572 in]
------------------	-------------------

使用环境

绝缘选项	非绝缘
工组温度范围	-40 – 85 °C[-40 – 185 °F]

操作/应用

工作频率	4 GHz
------	-------

包装特性

封装数量	50
封装方法	Box

其他

等级	专业
电介质材料	PTFE

产品合规性

如需合规文档，请访问 [TE 官网产品页面](#)。>

欧盟RoHS指令2011/65/EU	符合且适用豁免
欧盟ELV指令2000/53/EC	符合且适用豁免
中国电器电子产品有害物质限制使用管理办法 (China RoHS 2, 工业和信息化部携七部委2016年第32号令)	受限材料超出阈值
欧盟REACH法规(EC) No. 1907/2006	欧洲化学品管理局最新发布的SVHC候选清单: 2025年1月 (247)

SVHC候选清单的声明更新至: 2025年1月
(247)

超过限值的SVHC:

Pb (4% in Component Part)

物品安全使用说明:

使用本产品时不要进食、饮水或吸烟。作业后彻底清洗。如果可能,请回收再利用,如需废弃处置,请遵守当地有关法规。

卤素含量

低溴/氯 - 每种均质材料的 Br 和 Cl < 900 ppm。也不含 BFR/CFR/PVC

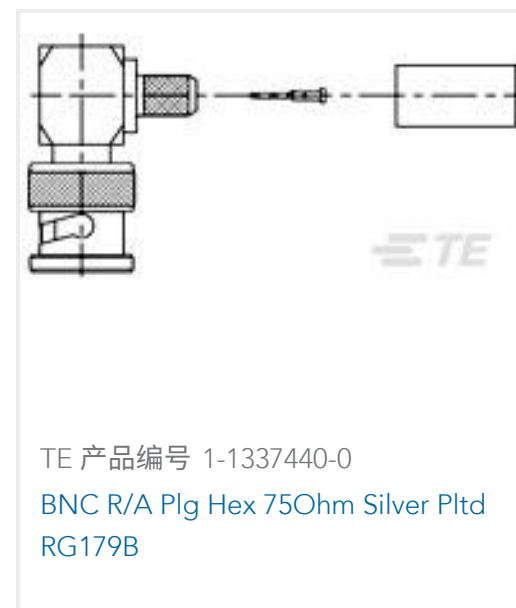
焊接工艺能力

波峰焊接可达到 265°C

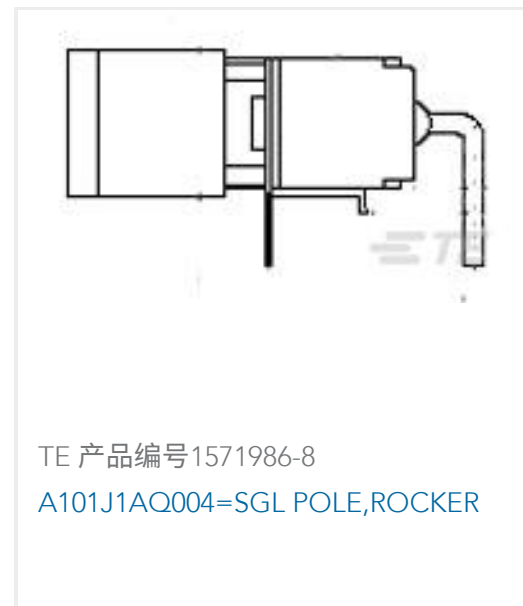
产品合规免责声明

此信息基于对供应商的合理调查以及TE对供应商提供的信息的现有认知。此信息可能发生变化。经TE确认符合欧盟RoHS的产品编号,产品均质材料中铅、六价铬、汞、PBB、PBDE、DEHP、BBP、DBP和DIBP的最大浓度不超过0.1%,镉的最大浓度不超过0.01%或符合指令2011/65/EU(RoHS2)及其修订指令规定的豁免。根据2011/65/EU指令要求电子电气产品需要进行CE标识。元器件产品通常无需进行CE标识。经TE确认符合欧盟ELV指令的产品编号,产品均质材料中,铅、六价铬和汞的最大浓度不超过0.1%,镉的最大浓度不超过0.01%(按重量计算),或符合指令2000/53/EC(ELV)附录中规定的豁免。关于欧盟REACH法规,TE目前提供的此产品编号的物品中高度关注物质(SVHC)的信息是基于欧洲化学品管理局(ECHA)最新发布的“物品中物质的要求指南”,链接如下:<https://echa.europa.eu/guidance-documents/guidance-on-reach>

配套部件



客户还购买了



文档

产品图纸

[BNC Pnl Skt 50Ohm Silver Pltd](#)

英文版本

CAD 文件

[3D PDF](#)

3D

[下载查看](#)

[ENG_CVM_CVM_1-1337446-0_D.2d_dxf.zip](#)

英文版本

[下载查看](#)

[ENG_CVM_CVM_1-1337446-0_D.3d_igs.zip](#)

英文版本

[下载查看](#)

[ENG_CVM_CVM_1-1337446-0_D.3d_stp.zip](#)

英文版本

1-1337446-0

BNC Connector, Jack, 50 ohm / 75 ohm, Bayonet, 4 GHz, Cable-to-Cable, 1 Position,
Panel Mount, -40 – 85 °C [-40 – 185 °F], Solder Terminal, Brass



[数据表/目录页](#)

[1307191 RF Coax Products Catalog](#)

英文版本