

1-1326031-2 ✓ 有效

1.5/2.8 Connector System

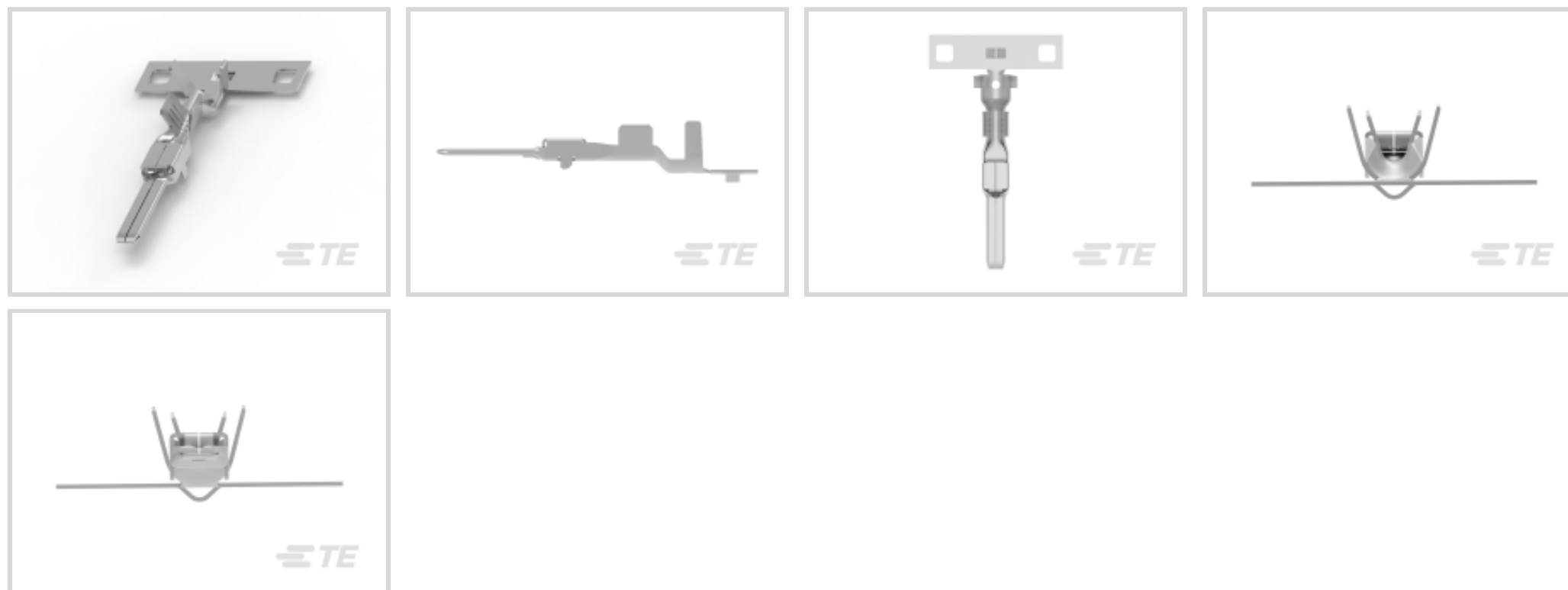
TE 内部编号 1-1326031-2

Automotive Terminals, Tab, Mating Tab Width 2.8 mm [.11 in], Tab Thickness .8 mm [.031 in], 12 AWG Wire Size, 1.5/2.8 Connector System

[在 TE 官网查看>](#)



端子和接头 > 汽车端子 > 1.5/2.8 连接器系统，母端和公端



端子类型: 公端

对接公端宽度: 2.8 mm [.11 in]

对接公端厚度: .8 mm [.031 in]

端子传导: 0–24 A (低功率)

线径: 12 AWG

[所有 1.5/2.8 连接器系统，母端和公端 \(39\)](#)

产品特性

产品类型特性

可密封

是

主体特性

端子密封类型

单线密封 (SWS)

接触件特性

端子大小

2.8mm

端子制造

冲压成形

导线端子端接区域电镀材料

锡

压接类型

F 型压接

端子类型

公端

对接公端宽度

2.8 mm[.11 in]

对接公端厚度

.8 mm[.031 in]

接触面电镀

锡 (Sn)



端接特性

| | |
|--------|----|
| 线缆端接方法 | 压接 |
| 产品端接到 | 导线 |

尺寸

| | |
|-----------|-------------------------------|
| 兼容的绝缘直径范围 | 1.2 – 2.7 mm [.047 – .106 in] |
| 线径 | 3.3 mm ² |
| 线径查找 | 12 AWG |

使用环境

| | |
|------|-----|
| 绝缘选项 | 非绝缘 |
|------|-----|

操作/应用

| | |
|-----------|---|
| 与电线基础材料兼容 | 铜 |
|-----------|---|

包装特性

| | |
|------|------|
| 封装数量 | 2600 |
| 封装方法 | 包装 |

其他

| | |
|--------|----------------|
| 客户首选端子 | 否 |
| 端子传导 | 0 – 24 A (低功率) |

产品合规性

如需合规文档，请访问 [TE 官网产品页面](#)。>

| | |
|---------------------------------------------------------|---------------------------------------------------------------------------------------|
| 欧盟RoHS指令2011/65/EU | 符合 |
| 欧盟ELV指令2000/53/EC | 符合 |
| 中国电器电子产品有害物质限制使用管理办法（China RoHS 2，工业和信息化部携七部委2016年第32号令 | 没有超出阈值的受限材料 |
| 欧盟REACH法规(EC) No. 1907/2006 | 欧洲化学品管理局最新发布的SVHC候选清单: 2024年1月 (240) SVHC候选清单的声明更新至: 2024年1月 (240) 不含REACH SVHC |
| 卤素含量 | 低卤素 - 每种匀质材料的 Br、Cl、F、I < 900 ppm。也不含 BFR/CFR/PVC |
| 焊接工艺能力 | 不适合采用焊接工艺 |

产品合规免责声明

此信息基于对供应商的合理调查以及TE对供应商提供的信息的现有认知。此信息可能发生变化。经TE确认符合欧盟RoHS的产品编号，产品均质材料中铅、六价铬、汞、PBB、PBDE、DEHP、BBP、DBP和DIBP的最大浓度不超过0.1%，镉的最大浓度不超过0.01%或符合指令2011/65/EU(RoHS2)及其修订指令规定的豁免。根据2011/65/EU指令要求电子电气产品需要进行CE标识。元器件产品通常无需进行CE标识。经TE确认符合欧盟ELV指令的产品编号，产品均质材料中，铅、六价铬和汞的最大浓度不超过0.1%，镉的最大浓度不超过0.01%（按重量计算），或符合指令2000/53/EC(ELV)附录中规定的豁免。关于欧盟REACH法规，TE目前提供的此产品编号的物品中高度关注物质(SVHC)的信息是基于欧洲化学品管理局(ECHA)最新发布的“物品中物质的要求指南”，链接如下：<https://echa.europa.eu/guidance-documents/guidance-on-reach>

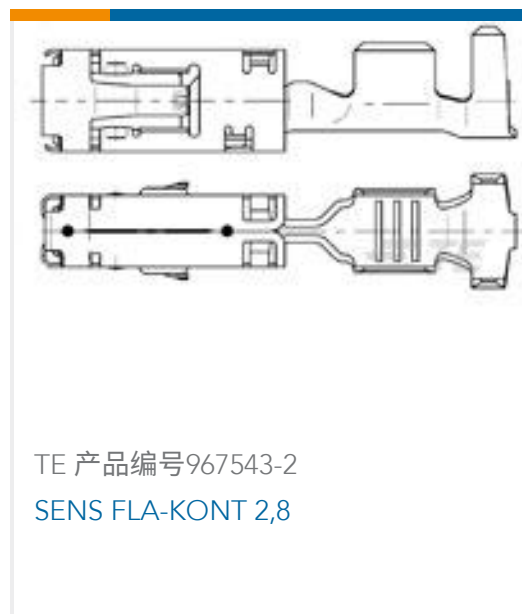
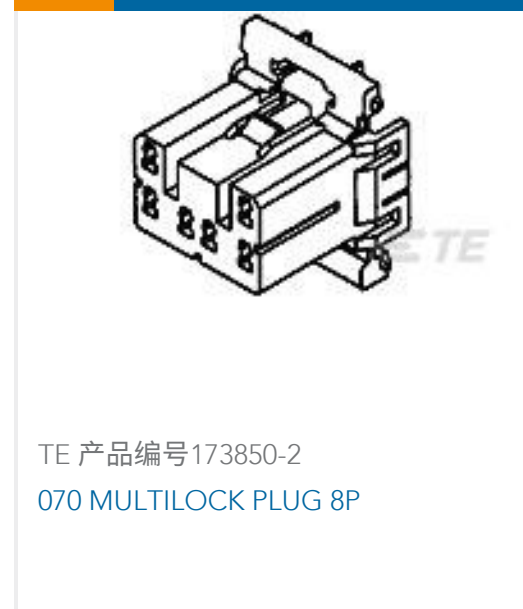
配套部件



该系列中的其他产品 | 1.5/2.8 Connector System



客户还购买了



文档

产品图纸

[2.8MM BLD, SEAL, 12AWG, REV REEL](#)

英文版本

CAD 文件

下载查看

[ENG_CVM_1-1326031-2_F.3d_igs.zip](#)

英文版本

下载查看

[ENG_CVM_1-1326031-2_F.3d_stp.zip](#)

英文版本

下载查看

[ENG_CVM_1-1326031-2_F.2d_dxf.zip](#)

英文版本

3D PDF

英文版本



[产品规格](#)

[应用规格](#)

[英文版本](#)