

1-1318119-3 ✓ 有效

Dynamic Series | Dynamic 2000 Series

TE 内部编号 1-1318119-3

Housing, Receptacle, Wire-to-Board, 6 Position, .098 in [2.5 mm]

Centerline, Crimp, 2 Row, Black, Mating Retention, Wire & Cable,

Dynamic 2000 Series

[在 TE 官网查看>](#)



连接器 > PCB 连接器 > 线对板连接器 > 线到板连接器组件和护套 > Receptacle and Tab Housing: 2.5 mm Pitch, 250V



连接器产品类型: 外壳

连接器和壳体类型: 母端, 母端

连接器系统: 线到板

位数: 6

中心线 (间距) : 2.5 mm [.098 in]

[所有 Receptacle and Tab Housing: 2.5 mm Pitch, 250V \(54\)](#)

## 产品特性

### 产品类型特性

连接器产品类型	外壳
连接器和壳体类型	母端, 母端
连接器系统	线到板
可密封	否
连接器和端子端接到	电线和电缆

### 结构特性

位数	6
行数	2

### 主体特性

主要产品颜色	黑色
--------	----

### 端接特性

线缆端接方法	压接
--------	----



### 机械附件

接合固定	带有
连接器安装类型	电缆安装（自由悬挂）

### 壳体特性

中心线（间距）	2.5 mm[.098 in]
---------	-----------------

### 尺寸

行间距	3.75 mm[.147 in]
-----	------------------

### 使用环境

工作温度范围	-55 – 105 °C[-67 – 221 °F]
--------	----------------------------

### 操作/应用

电路应用	Signal
------	--------

### 产品合规性

如需合规文档，请访问 [TE 官网产品页面](#)。>

欧盟RoHS指令2011/65/EU	符合
欧盟ELV指令2000/53/EC	符合
中国电器电子产品有害物质限制使用管理办法（China RoHS 2，工业和信息化部携七部委2016年第32号令	没有超出阈值的受限材料
欧盟REACH法规(EC) No. 1907/2006	欧洲化学品管理局最新发布的SVHC候选清单: 2024年1月（240） SVHC候选清单的声明更新至: 2024年1月（240） 不含REACH SVHC
卤素含量	非低卤素 - 包含 Br 或 Cl > 900 ppm。
焊接工艺能力	不适合采用焊接工艺

#### 产品合规免责声明

此信息基于对供应商的合理调查以及TE对供应商提供的信息的现有认知。此信息可能发生变化。经TE确认符合欧盟RoHS的产品编号，产品均质材料中铅、六价铬、汞、PBB、PBDE、DEHP、BBP、DBP和DIBP的最大浓度不超过0.1%，镉的最大浓度不超过0.01%或符合指令2011/65/EU(RoHS2)及其修订指令规定的豁免。根据2011/65/EU指令要求电子电气产品需要进行CE标识。元器件产品通常无需进行CE标识。经TE确认符合欧盟ELV指令的产品编号，产品均质材料中，铅、六价铬和汞的最大浓度不超过0.1%，镉的最大浓度不超过0.01%（按重量计算），或符合指令2000/53/EC(ELV)附录中规定的豁免。关于欧盟REACH法规，TE目前提供的此产品编号的物品中高度关注物质（SVHC）的信息是基于欧洲化学品管理局（ECHA）最新发布的“物品中物质的要求指南”，链接如下：<https://echa.europa.eu/guidance-documents/guidance-on-reach>

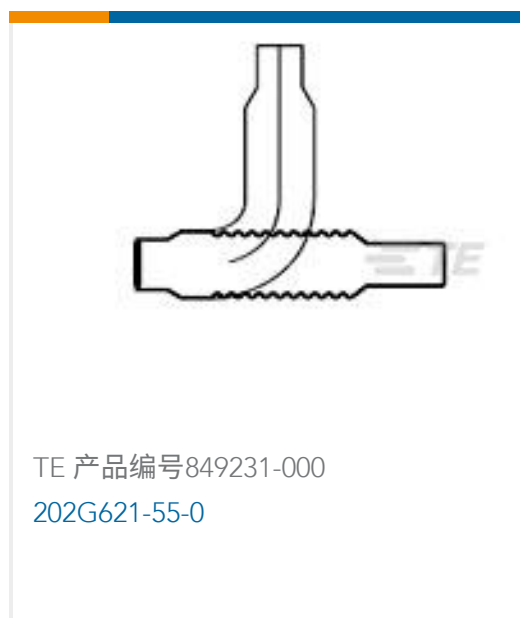
### 配套部件



## 该系列中的其他产品 | Dynamic 2000 Series



## 客户还购买了





## 文档

### 产品图纸

[DYNAMIC D-2100 REC HSG 6P](#)

英文版本

### CAD 文件

[3D PDF](#)

3D

[下载查看](#)

[ENG\\_CVM\\_CVM\\_1-1318119-3\\_R.2d\\_dxf.zip](#)

英文版本

[下载查看](#)

[ENG\\_CVM\\_CVM\\_1-1318119-3\\_R.3d\\_igs.zip](#)

英文版本

[下载查看](#)

[ENG\\_CVM\\_CVM\\_1-1318119-3\\_R.3d\\_stp.zip](#)

英文版本

下载CAD文件代表我接受和同意[使用条款](#)。

### 产品规格

[Dynamic Connector D-2000 Series](#)

日语

[应用规格](#)

日语

### 机构认证

[机构批件](#)

英文版本