

1-1241418-3 ✓ 有效

AMP MCP Connector System

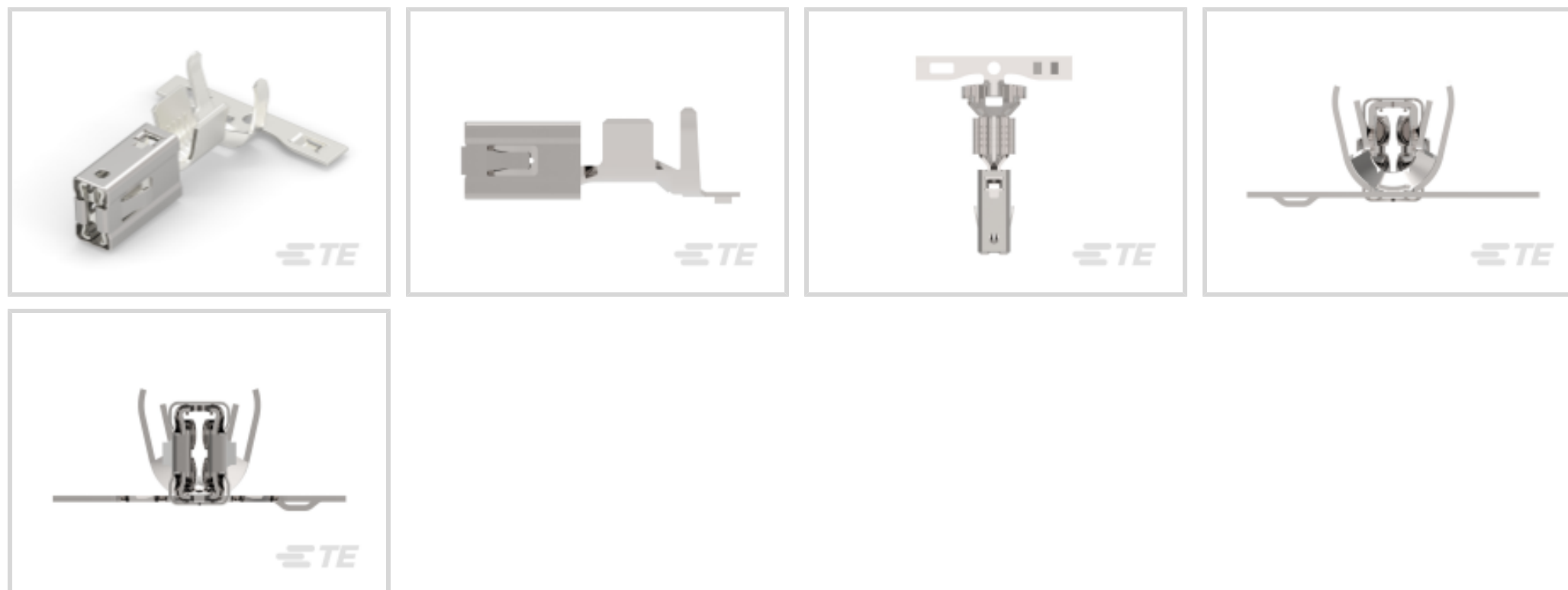
TE 内部编号 1-1241418-3

Automotive Terminals, Receptacle, Mating Tab Width 6.3 mm / 4.8 mm / 5.8 mm [.248 in / .189 in / .228 in], AMP MCP Connector System

[在 TE 官网查看>](#)



端子和接头 > 汽车端子 > AMP MCP, 母端和公端



端子类型: 母端

对接公端宽度: 4.8 mm, 5.8 mm, 6.3 mm [.189 in, .228 in, .248 in]

对接公端厚度: .8 mm [.031 in]

端子传导: 25 – 40 A (正常功率)

线径: 11 – 9 AWG

[所有 AMP MCP, 母端和公端 \(123\)](#)

产品特性

产品类型特性

插座种类	180°
可密封	是
主要锁定特性	锁定枪

主体特性

端子密封类型	单线密封 (SWS)
--------	------------

接触件特性

端子大小	4.8mm, 6.3mm
端子制造	冲压成形
导线端子端接区域电镀材料	锡
典型额定电流	37 A
压接类型	F 型压接
端子类型	母端

对接公端宽度	4.8 mm, 5.8 mm, 6.3 mm [.189 in][.228 in][.248 in]
--------	--

对接公端厚度	.8 mm [.031 in]
--------	-----------------

接触面电镀	银 (Ag)
-------	--------

端接特性

线缆端接方法	压接
--------	----

产品端接到	导线
-------	----

尺寸

兼容的绝缘直径范围	3.4 – 4.3 mm [.132 – .168 in]
-----------	-------------------------------

线径	4 – 6 mm ²
----	-----------------------

线径查找	9 AWG, 10 AWG, 11 AWG
------	-----------------------

使用环境

绝缘选项	非绝缘
------	-----

工作温度 (最大值)	80 °C, 85 °C, 90 °C, 100 °C, 105 °C, 110 °C, 120 °C, 125 °C, 130 °C, 140 °C [176 °F][185 °F][194 °F][212 °F][221 °F][230 °F][248 °F][257 °F][266 °F][284 °F]
------------	--

工作温度范围	-40 – 140 °C [-40 – 284 °F]
--------	-----------------------------

操作/应用

符合 KOMAX 自动元件插入准则	年, 根据版本 5.0 (2018 年 3 月)
-------------------	--------------------------

与电线基础材料兼容	铜
-----------	---

行业标准

与机构/标准产品兼容	LV214
------------	-------

包装特性

封装数量	1500
------	------

封装方法	Reel
------	------

其他

端子传导	25 – 40 A (正常功率)
------	------------------

产品合规性

如需合规文档, 请访问 [TE 官网产品页面](#)。>

欧盟RoHS指令2011/65/EU	符合
--------------------	----

欧盟ELV指令2000/53/EC	符合
-------------------	----



中国电器电子产品有害物质限制使用管理办法（China RoHS 2，工业和信息化部携七部委2016年第32号令） 没有超出阈值的受限材料

欧盟REACH法规(EC) No. 1907/2006 欧洲化学品管理局最新发布的SVHC候选清单: 2024年1月 (240)
SVHC候选清单的声明更新至: 2024年1月 (240)
不含REACH SVHC

卤素含量 低卤素 - 每种均质材料的 Br、Cl、F、I < 900 ppm。也不含 BFR/CFR/PVC

焊接工艺能力 尚未进行焊接工艺可能性审核

产品合规免责声明

此信息基于对供应商的合理调查以及TE对供应商提供的信息的现有认知。此信息可能发生变化。经TE确认符合欧盟RoHS的产品编号，产品均质材料中铅、六价铬、汞、PBB、PBDE、DEHP、BBP、DBP和DIBP的最大浓度不超过0.1%，镉的最大浓度不超过0.01%或符合指令2011/65/EU(RoHS2)及其修订指令规定的豁免。根据2011/65/EU指令要求电子电气产品需要进行CE标识。元器件产品通常无需进行CE标识。经TE确认符合欧盟ELV指令的产品编号，产品均质材料中，铅、六价铬和汞的最大浓度不超过0.1%，镉的最大浓度不超过0.01%（按重量计算），或符合指令2000/53/EC(ELV)附录中规定的豁免。关于欧盟REACH法规，TE目前提供的此产品编号的物品中高度关注物质（SVHC）的信息是基于欧洲化学品管理局（ECHA）最新发布的“物品中物质的要求指南”，链接如下：<https://echa.europa.eu/guidance-documents/guidance-on-reach>

配套部件



TE 产品编号 CAT-L489-CH8172
LEAVYSEAL Housings



TE 产品编号 1-1718628-1
AMP MCP 2.8 HSG. 4POS., ASS'Y



TE 产品编号 CAT-H3399-CH8172
重载密封系列连接器塑壳



TE 产品编号 1-1418507-2
SOCKET HSG 4POS., AMP MCP2.8 /MCP6.3K



TE 产品编号 1-1579007-3
EXTRACTION TOOL



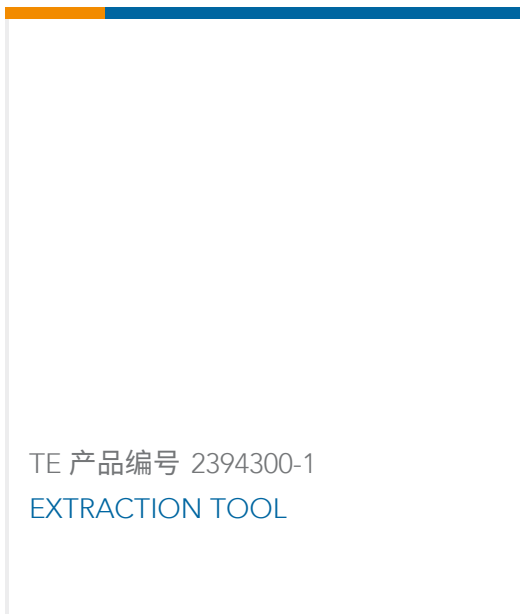
TE 产品编号 1719043-1
SINGLE WIRE SEAL, GREEN



TE 产品编号 1394512-1
EINZELLEITDICHTG, BL



TE 产品编号 1-2344950-1
95POS, HYBRID, REC HSG, ASSY, COD A



该系列中的其他产品 | AMP MCP Connector System



客户还购买了



文档

产品图纸

[AMP MCP 6.3/4.8K, CONTACT, SWS](#)

英文版本

CAD 文件

[3D PDF](#)

3D

[下载查看](#)

[ENG_CVM_CVM_1-1241418-3_A.2d_dxf.zip](#)

英文版本

[下载查看](#)

[ENG_CVM_CVM_1-1241418-3_A.3d_igs.zip](#)

英文版本

[下载查看](#)

[ENG_CVM_CVM_1-1241418-3_A.3d_stp.zip](#)

英文版本

下载CAD文件代表我接受和同意[使用条款](#)。

数据表/目录页

[HDSCS Catalog](#)

英文版本

[CONNECTOR SELECTOR](#)

英文版本

产品规格

[工程规范](#)

英文版本



工程规范

英文版本