

1-1241370-3 ✓ 有效

AMP | MQS

TE 内部编号 1-1241370-3

Housing for Female Terminals, Wire-to-Wire / Wire-to-Device / Wire-to-Board, 6 Position, .1 in [2.54 mm] Centerline, Black, Wire & Cable, Signal, MQS

[在 TE 官网查看>](#)



连接器 > 汽车连接器 > 汽车连接器护套 > MQS 连接器外壳



连接器系统: 线到板, 线到线, 线到设备

位数: 6

连接器和壳体类型: 母端子护套

中心线 (间距) : 2.54 mm [.1 in]

可密封: 否

[所有 MQS 连接器外壳 \(435\)](#)

产品特性

产品类型特性

混合型连接器	否
连接器形状	矩形
连接器系统	线到板, 线到线, 线到设备
连接器和壳体类型	母端子护套
可密封	否
连接器和端子端接到	电线和电缆
主要锁定特性	端子上

结构特性

位数	6
行数	1

电气特征

工作电压	50 VDC
标称电压架构	50 V

主体特性

出线角度	180°
主要产品颜色	黑色
连接器和键控代码	A



接触件特性

端子大小	.63mm
端子类型	母端
对接公端宽度	.63 mm[.025 in]
端子额定电流 (最大值)	7.5 A

机械附件

端子位置保证	是
应力消除	不带
接合对准类型	键控
接合对准	带有
连接器安装类型	电缆安装 (自由悬挂)

壳体特性

外壳材料	PBT GF
中心线 (间距)	2.54 mm[.1 in]

尺寸

连接器高度	16.6 mm[.654 in]
产品宽度	5.4 mm[.213 in]
产品长度	18.2 mm[.717 in]

使用环境

工作温度 (最大值)	70 °C, 75 °C, 80 °C, 85 °C, 90 °C, 100 °C, 105 °C, 110 °C, 120 °C[158 °F][167 °F][176 °F][185 °F][194 °F][212 °F][221 °F][230 °F][248 °F]
工作温度范围	-40 – 120 °C[-40 – 248 °F]

操作/应用

电路应用	Signal
------	--------

包装特性

封装方法	Carton
------	--------

其他

可维修	否
能够保证连接器位置	否

产品合规性

如需合规文档，请访问 [TE 官网产品页面](#)。>

欧盟RoHS指令2011/65/EU	符合
欧盟ELV指令2000/53/EC	符合
中国电器电子产品有害物质限制使用管理办法（China RoHS 2，工业和信息化部携七部委2016年第32号令	没有超出阈值的受限材料
欧盟REACH法规(EC) No. 1907/2006	欧洲化学品管理局最新发布的SVHC候选清单: 2024年1月（240） SVHC候选清单的声明更新至: 2024年1月（240） 不含REACH SVHC
卤素含量	低卤素 - 每种均质材料的 Br、Cl、F、I < 900 ppm。也不含 BFR/CFR/PVC
焊接工艺能力	不适合采用焊接工艺

产品合规免责声明

此信息基于对供应商的合理调查以及TE对供应商提供的信息的现有认知。此信息可能发生变化。经TE确认符合欧盟RoHS的产品编号，产品均质材料中铅、六价铬、汞、PBB、PBDE、DEHP、BBP、DBP和DIBP的最大浓度不超过0.1%，镉的最大浓度不超过0.01%或符合指令2011/65/EU(RoHS2)及其修订指令规定的豁免。根据2011/65/EU指令要求电子电气产品需要进行CE标识。元器件产品通常无需进行CE标识。经TE确认符合欧盟ELV指令的产品编号，产品均质材料中，铅、六价铬和汞的最大浓度不超过0.1%，镉的最大浓度不超过0.01%（按重量计算），或符合指令2000/53/EC(ELV)附录中规定的豁免。关于欧盟REACH法规，TE目前提供的此产品编号的物品中高度关注物质（SVHC）的信息是基于欧洲化学品管理局（ECHA）最新发布的“物品中物质的要求指南”，链接如下：<https://echa.europa.eu/guidance-documents/guidance-on-reach>

配套部件

 <p>TE 产品编号 2-969682-1 6pos MQS .63 header 90deg SMD</p>	 <p>TE 产品编号 CAT-M8793-T273 MQS，母端和公端</p>	 <p>TE 产品编号 2317023-1 6pos MQS .63 header 90deg SMD</p>
---	--	--

该系列中的其他产品 | [MQS](#)



PCB 板端连接器及母端(143)



其他汽车连接器附件(7)



插入和拔出工具(42)



汽车端子(88)



汽车连接器 EMC 屏蔽(3)



汽车连接器护套(379)



汽车连接器盖帽(113)



汽车连接器锁和位置保证(26)



连接器密封件和盲堵(26)

客户还购买了



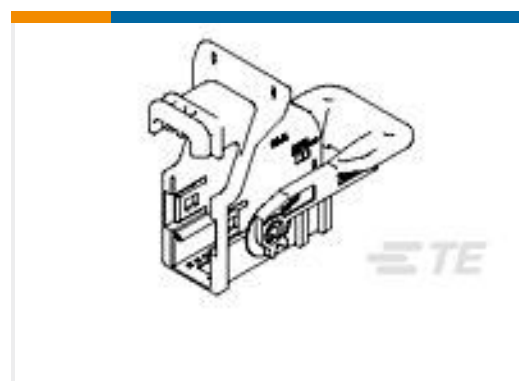
TE 产品编号1703874-1
MQS 连接器外壳



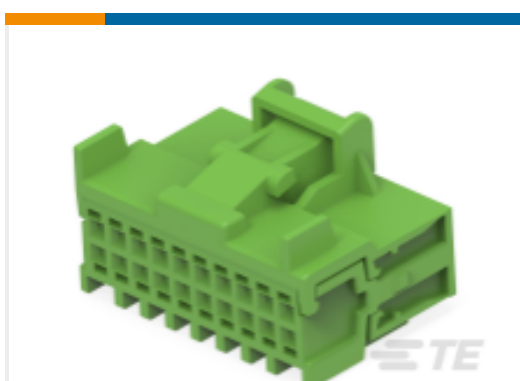
TE 产品编号1703826-1
2POS, TAB 4.8X0.8, TAB HSG, ASYM, ASSY



TE 产品编号0838016010
RBK-VWS 热缩管



TE 产品编号1379917-1
20POS MIXED MQS REC



TE 产品编号2329592-3
20POS, MQS, REC HSG, UNSLD



TE 产品编号2-1437837-1
104684=RR LAMP RETAINER, NAT

文档



产品图纸

[6POS MQS REC COD A](#)

德语

CAD 文件

[下载查看](#)

[ENG_CVM_CVM_1-1241370-3_D.2d_dxf.zip](#)

英文版本

[3D PDF](#)

3D

[下载查看](#)

[ENG_CVM_CVM_1-1241370-3_D.3d_igs.zip](#)

英文版本

[下载查看](#)

[ENG_CVM_CVM_1-1241370-3_D.3d_stp.zip](#)

英文版本

下载CAD文件代表我接受和同意[使用条款](#)。

数据表/目录页

[Micro Quadlok Interconnection System \(MQS\)](#)

英文版本

产品规格

[应用规格](#)

英文版本