

1-120532-1 ✓ 有效

### Free Height

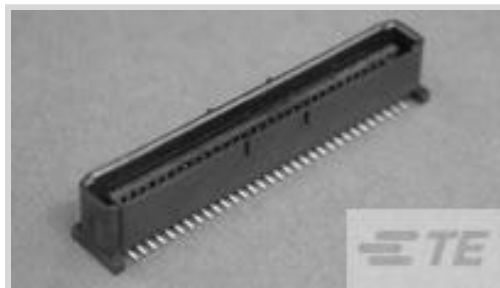
TE 内部编号 1-120532-1

PCB Mount Header, Vertical, Board-to-Board, 64 Position, 1 mm [.039 in] Centerline, Fully Shrouded, Gold, Surface Mount, Signal, Black, Free Height

[在 TE 官网查看>](#)



连接器 > PCB 连接器 > PCB 板端连接器及母端 > 自由高度插头连接器：板对板，垂直，64，1mm



连接器系统: 板对板

位数: 64

中心线 (间距) : 1 mm [.039 in]

PCB 安装方向: 垂直

PCB 端接方法: 表面贴装

[所有 自由高度插头连接器：板对板，垂直，64，1mm \(40\)](#)

## 产品特性

### 产品类型特性

|             |          |
|-------------|----------|
| 连接器系统       | 板对板      |
| 接头类型        | 全部带罩     |
| 可密封         | 否        |
| 连接器和端子端接到   | 印刷电路板    |
| PCB 连接器组件类型 | PCB 安装接头 |

### 结构特性

|          |    |
|----------|----|
| 列数       | 32 |
| 板对板配置    | 平行 |
| 可堆叠      | 是  |
| 位数       | 64 |
| PCB 安装方向 | 垂直 |

### 电气特征

|      |         |
|------|---------|
| 绝缘电阻 | 2 MΩ    |
| 工作电压 | 250 VAC |

### 信号特征

|      |   |
|------|---|
| 差分信号 | 是 |
|------|---|



### 主体特性

|        |    |
|--------|----|
| 主要产品颜色 | 黑色 |
|--------|----|

### 接触件特性

|                    |  |
|--------------------|--|
| PCB 端子端接区域电镀材料厚度   | 3.81 $\mu\text{m}$ [150 $\mu\text{in}$ ] |
| 端子布局               | 直插式                                      |
| 对接公端宽度             | .63 mm[.024 in]                          |
| 对接公端厚度             | .2 mm[.008 in]                           |
| 端子底板材料厚度           | 1.27 $\mu\text{m}$ [50 $\mu\text{in}$ ]  |
| 端子接合区域电镀材料厚度       | 1.27 $\mu\text{m}$ [50 $\mu\text{in}$ ]  |
| PCB 端子端接区域电镀材料表面涂层 | 哑光                                       |
| 端子形状和构造            | 单梁                                       |
| PCB 端子端接区域电镀材料     | 锡铅                                       |
| 端子基材               | 磷青铜                                      |
| 端子接触部电镀材料          | 金  |
| 端子类型               | 插针                                       |
| 端子额定电流 (最大值)       | 1 A                                      |

### 端接特性

|             |                |
|-------------|----------------|
| 矩形端接柱体和尾部厚度 | .2 mm[.008 in] |
| 矩形端接柱体和尾部宽度 | .3 mm[.011 in] |
| PCB 端接方法    | 表面贴装           |

### 机械附件

|            |     |
|------------|-----|
| PCB 安装对准类型 | 定位柱 |
| 接合对准类型     | 无   |
| 接合固定       | 不带  |
| PCB 安装固定类型 | 无   |
| 接合对准       | 不带  |
| PCB 安装对准   | 不带  |
| PCB 安装固定   | 不带  |

### 壳体特性

|          |               |
|----------|---------------|
| 接合入口位置   | 顶部            |
| 外壳材料     | 哑光            |
| 中心线 (间距) | 1 mm[.039 in] |



## 尺寸

|       |                    |
|-------|--------------------|
| 连接器长度 | 34.22 mm[1.347 in] |
| 堆叠高度  | 8 mm[.315 in]      |
| 连接器高度 | 6.35 mm[.249 in]   |
| 连接器宽度 | 3.81 mm[.150 in]   |

## 使用环境

|        |                            |
|--------|----------------------------|
| 工作温度范围 | -55 – 110 °C[-67 – 230 °F] |
|--------|----------------------------|

## 操作/应用

|        |          |
|--------|----------|
| 装配工艺特点 | 拾放盖, 拾放盖 |
| 电路应用   | Signal   |

## 行业标准

|             |                       |
|-------------|-----------------------|
| UL 等级       | 已认证                   |
| 与机构/标准产品兼容  | CSA, UL               |
| 与已批准的标准产品兼容 | CSA LR7189, UL E28476 |
| 工业标准        | IEEE 1386             |
| UL 阻燃性等级    | UL 94V-0              |

## 包装特性

|      |            |
|------|------------|
| 封装数量 | 500        |
| 封装方法 | 卷带包装, 卷带包装 |

## 产品合规性

如需合规文档，请访问 [TE 官网产品页面](#)。>

|   |  |
|---|--|
| 欧盟RoHS指令2011/65/EU                                      | 不符合  |
| 欧盟ELV指令2000/53/EC                                       | 符合且适用豁免  |
| 中国电器电子产品有害物质限制使用管理办法（China RoHS 2，工业和信息化部携七部委2016年第32号令 | 受限材料超出阈值   |
| 欧盟REACH法规(EC) No. 1907/2006                             | <p>欧洲化学品管理局最新发布的SVHC候选清单: 2024年1月 (240)</p> <p>SVHC候选清单的声明更新至: 2024年1月 (240)</p> <p>超过限值的SVHC:</p> <p>Pb (13% in Component Part)</p> <p>物品安全使用说明:<br/>使用本产品时不要进食、饮水或吸烟。作业后彻底清洗。如果可能，请回收再利用，如需废弃处置，请遵守当地有关法规。</p> |
| 卤素含量  | 低卤素 - 每种匀质材料的 Br、Cl、F、I < 900 ppm。也不含 BFR/CFR/PVC  |

## 焊接工艺能力

回流焊接可达到 260°C

## 产品合规免责声明

此信息基于对供应商的合理调查以及TE对供应商提供的信息的现有认知。此信息可能发生变化。经TE确认符合欧盟RoHS的产品编号，产品均质材料中铅、六价铬、汞、PBB、PBDE、DEHP、BBP、DBP和DIBP的最大浓度不超过0.1%，镉的最大浓度不超过0.01%或符合指令2011/65/EU(RoHS2)及其修订指令规定的豁免。根据2011/65/EU指令要求电子电气产品需要进行CE标识。元器件产品通常无需进行CE标识。经TE确认符合欧盟ELV指令的产品编号，产品均质材料中，铅、六价铬和汞的最大浓度不超过0.1%，镉的最大浓度不超过0.01%（按重量计算），或符合指令2000/53/EC(ELV)附录中规定的豁免。关于欧盟REACH法规，TE目前提供的此产品编号的物品中高度关注物质（SVHC）的信息是基于欧洲化学品管理局（ECHA）最新发布的“物品中物质的要求指南”，链接如下：<https://echa.europa.eu/guidance-documents/guidance-on-reach>

## 配套部件

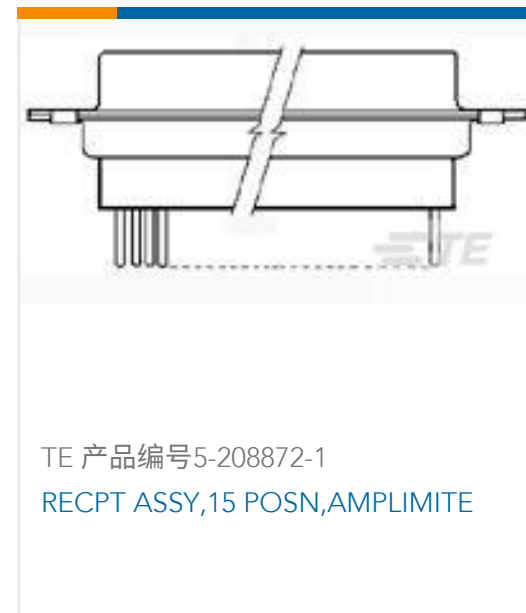


## 该系列中的其他产品 | Free Height



## 客户还购买了





## 文档

### 产品图纸

1FHP,64,50A/P,N,C,S08

英文版本

### CAD 文件

3D PDF

3D

### 下载查看

[ENG\\_CVM\\_CVM\\_1-120532-1\\_J.2d\\_dxf.zip](#)

英文版本

### 下载查看

[ENG\\_CVM\\_CVM\\_1-120532-1\\_J.3d\\_igs.zip](#)

英文版本

### 下载查看

[ENG\\_CVM\\_CVM\\_1-120532-1\\_J.3d\\_stp.zip](#)

英文版本

下载CAD文件代表我接受和同意 [使用条款](#)。

### 产品规格

应用规格

英文版本