

1-120527-1 ✓ 有效



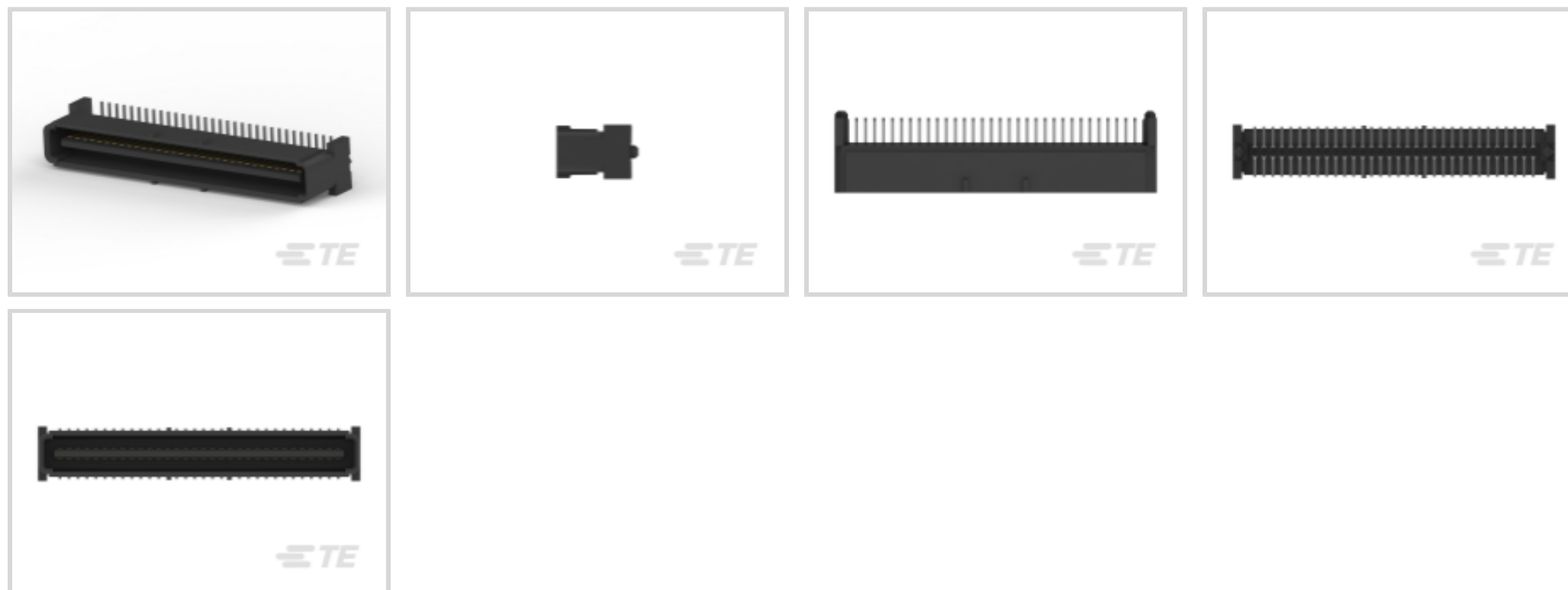
Free Height

TE 内部编号 1-120527-1

PCB Mount Header, Vertical, Board-to-Board, 64 Position, 1 mm [.039 in] Centerline, Fully Shrouded, Gold, Surface Mount, Signal, Black, Free Height

[在 TE 官网查看>](#)

连接器 > PCB 连接器 > PCB 板端连接器及母端 > 自由高度插头连接器：板对板，垂直，64，1mm



连接器系统: 板对板

位数: 64

中心线 (间距) : 1 mm [.039 in]

PCB 安装方向: 垂直

PCB 端接方法: 表面贴装

[所有 自由高度插头连接器：板对板，垂直，64，1mm \(40\)](#)

产品特性

产品类型特性

连接器系统	板对板
接头类型	全部带罩
可密封	否
连接器和端子端接到	印刷电路板
PCB 连接器组件类型	PCB 安装接头

结构特性

列数	32
板对板配置	平行
可堆叠	是
位数	64
PCB 安装方向	垂直

电气特征



绝缘电阻	2 MΩ
------	------

工作电压	250 VAC
------	---------

信号特征

差分信号	是
------	---

主体特性

主要产品颜色	黑色
--------	----

接触件特性

PCB 端子端接区域电镀材料厚度	3.81 μm[150 μin]
------------------	------------------

端子布局	直插式
------	-----

对接公端宽度	.63 mm[.024 in]
--------	-----------------

对接公端厚度	.2 mm[.008 in]
--------	----------------

端子底板材料厚度	1.27 μm[50 μin]
----------	-----------------

端子接合区域电镀材料厚度	1.27 μm[50 μin]
--------------	-----------------

PCB 端子端接区域电镀材料表面涂层	哑光
--------------------	----

端子形状和构造	单梁
---------	----

PCB 端子端接区域电镀材料	锡铅
----------------	----

端子基材	磷青铜
------	-----

端子接触部电镀材料	金
-----------	---

端子类型	插针
------	----

端子额定电流 (最大值)	1 A
--------------	-----

端接特性

矩形端接柱体和尾部厚度	.2 mm[.008 in]
-------------	----------------

矩形端接柱体和尾部宽度	.3 mm[.011 in]
-------------	----------------

PCB 端接方法	表面贴装
----------	------

机械附件

PCB 安装对准类型	定位柱
------------	-----

接合对准类型	无
--------	---

接合固定	不带
------	----

PCB 安装固定类型	无
------------	---

接合对准	不带
------	----

PCB 安装对准	带有
----------	----

PCB 安装固定	不带
----------	----

壳体特性

接合入口位置	顶部
外壳材料	哑光
中心线 (间距)	1 mm [.039 in]

尺寸

连接器长度	34.22 mm [1.347 in]
堆叠高度	10 mm, 12 mm, 13 mm, 15 mm [.591 in]
连接器高度	8.35 mm [.328 in]
连接器宽度	3.81 mm [150 in]

使用环境

工作温度范围	-55 – 110 °C [-67 – 230 °F]
--------	-----------------------------

操作/应用

装配工艺特点	无
电路应用	Signal

行业标准

UL 等级	已认证
与机构/标准产品兼容	CSA, UL
与已批准的标准产品兼容	CSA LR7189, UL E28476
工业标准	IEEE 1386
UL 阻燃性等级	UL 94V-0

包装特性

封装数量	400
封装方法	卷带包装, 卷带包装

产品合规性

如需合规文档，请访问 [TE 官网产品页面](#)。>

欧盟RoHS指令2011/65/EU	不符合
欧盟ELV指令2000/53/EC	符合且适用豁免
中国电器电子产品有害物质限制使用管理办法 (China RoHS 2, 工业和信息化部携七部委2016年第32号令)	受限材料超出阈值
欧盟REACH法规(EC) No. 1907/2006	欧洲化学品管理局最新发布的SVHC候选清单: 2024年1月 (240) SVHC候选清单的声明更新至: 2024年1月 (240)



超过限值的SVHC：

Pb (13% in Component Part)

物品安全使用说明：
使用本产品时不要进食、饮水或吸烟。作业后彻底清洗。如果可能，请回收再利用，如需废弃处置，请遵守当地有关法规。

卤素含量

低卤素 - 每种均质材料的 Br、Cl、F、I < 900 ppm。也不含 BFR/CFR/PVC

焊接工艺能力

回流焊接可达到 260°C

产品合规免责声明

此信息基于对供应商的合理调查以及TE对供应商提供的信息的现有认知。此信息可能发生变化。经TE确认符合欧盟RoHS的产品编号，产品均质材料中铅、六价铬、汞、PBB、PBDE、DEHP、BBP、DBP和DIBP的最大浓度不超过0.1%，镉的最大浓度不超过0.01%或符合指令2011/65/EU(RoHS2)及其修订指令规定的豁免。根据2011/65/EU指令要求电子电气产品需要进行CE标识。元器件产品通常无需进行CE标识。经TE确认符合欧盟ELV指令的产品编号，产品均质材料中，铅、六价铬和汞的最大浓度不超过0.1%，镉的最大浓度不超过0.01%（按重量计算），或符合指令2000/53/EC(ELV)附录中规定的豁免。关于欧盟REACH法规，TE目前提供的此产品编号的物品中高度关注物质（SVHC）的信息是基于欧洲化学品管理局（ECHA）最新发布的“物品中物质的要求指南”，链接如下：<https://echa.europa.eu/guidance-documents/guidance-on-reach>

配套部件



TE 产品编号 CAT-314-RCB64
自由高度插座连接器：板对板，垂直，64，1mm



TE 产品编号 CAT-314-PCB64
自由高度插头连接器：板对板，垂直，64，1mm



TE 产品编号 120526-1
1FHP,64,30A/P,S,N,S09,11,14



TE 产品编号 120534-1
1FHP,64,30A/P,N,C,S10,12,13,15

该系列中的其他产品 | Free Height



PCB 板端连接器及母端(758)

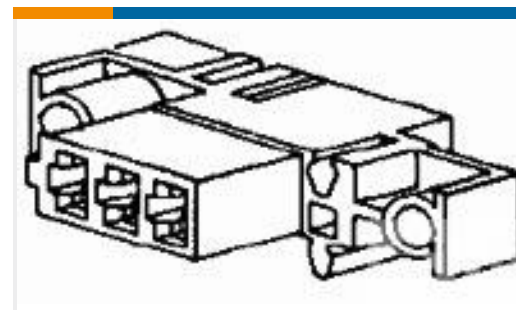
客户还购买了



TE 产品编号2-1630027-6
HSC300 4R0 5%



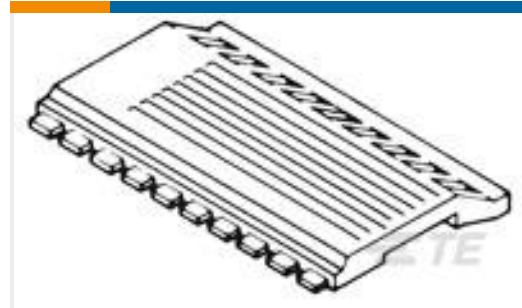
TE 产品编号1445715-4
75A HSG SUBASY GREEN



TE 产品编号1-480252-0
FF 187 REC HSG 3P NYLON NAT



TE 产品编号1-1879336-8
CPF 0603 348R 1% 50PPM 1K RL



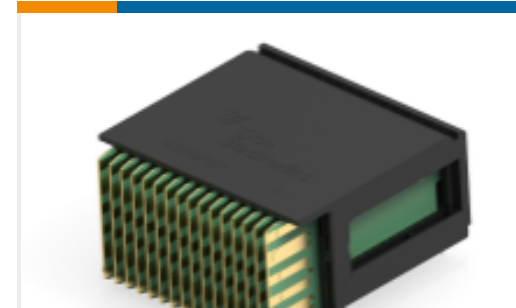
TE 产品编号1-102541-0
24 AMPMODU MT COVER DR .100CL



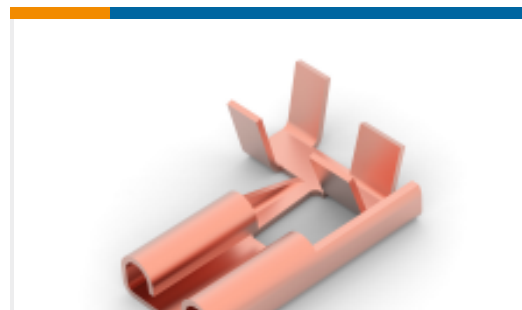
TE 产品编号1-640383-9
19P MTA156 HDR ASSY STR SQ SN



TE 产品编号87160-1
05 MODI HDR SRST .156CL



TE 产品编号1410421-3
MULTIGIG RT T1 .8" DC SE F-STD_PBF



TE 产品编号180464-4
250 FASTON, FLAG, REC., 14-17AWG, PB



TE 产品编号EL8635-000
7724D7664-9CS3177

文档

产品图纸

[1FHP,64,50A/P,S,N,S10,12,13,15](#)

英文版本

CAD 文件

[3D PDF](#)

3D

下载查看

[ENG_CVM_CVM_1-120527-1_F1.2d_dxf.zip](#)

英文版本

下载查看

[ENG_CVM_CVM_1-120527-1_F1.3d_igs.zip](#)

英文版本

下载查看

[ENG_CVM_CVM_1-120527-1_F1.3d_stp.zip](#)

英文版本

下载CAD文件代表我接受和同意 [使用条款](#)。

产品规格



应用规格

英文版本