

1-111547-3 ✓ 有效

AMP-LATCH

TE 内部编号 1-111547-3

Strain Relief Cover, Black, Glass-Filled Polyester

[在 TE 官网查看>](#)



连接器 > 连接器附件 > 连接器盖帽 > 插针连接器：应力消除，通用



连接器盖型: **应力释放护盖**

主要产品颜色: **黑色**

主要产品材料: **玻璃填充聚酯, 玻璃填充聚酯**

**所有 插针连接器：应力消除，通用 (12)**

## 产品特性

### 产品类型特性

连接器盖型	应力释放护盖
-------	--------

### 主体特性

主要产品颜色	黑色
主要产品材料	玻璃填充聚酯, 玻璃填充聚酯

### 尺寸

	3.64 in
--	---------

### 行业标准

与机构/标准产品兼容	CSA, UL
与已批准的标准产品兼容	CSA LR7189, UL E28476

### 包装特性

封装数量	1
封装方法	包装

## 产品合规性

[如需合规文档，请访问 TE 官网产品页面。>](#)

欧盟RoHS指令2011/65/EU	符合
欧盟ELV指令2000/53/EC	符合
中国电器电子产品有害物质限制使用管理办法（China RoHS 2，工业和信息化部携七部委2016年第32号令	没有超出阈值的受限材料

欧盟REACH法规(EC) No. 1907/2006

欧洲化学品管理局最新发布的SVHC候选清单: 2024年1月 (240)  
 SVHC候选清单的声明更新至: 2024年1月 (240)  
 不含REACH SVHC

卤素含量

非低卤素 - 包含 Br 或 Cl > 900 ppm °

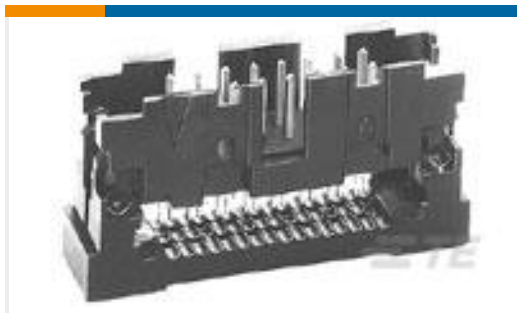
焊接工艺能力

不适合采用焊接工艺

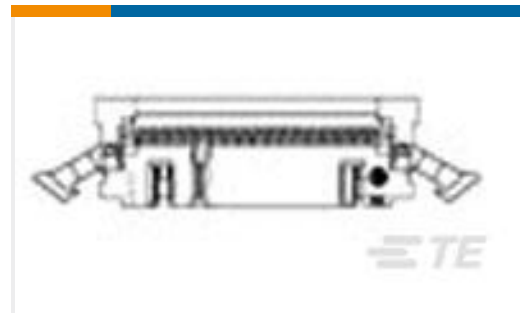
产品合规免责声明

此信息基于对供应商的合理调查以及TE对供应商提供的信息的现有认知。此信息可能发生变化。经TE确认符合欧盟RoHS的产品编号，产品均质材料中铅、六价铬、汞、PBB、PBDE、DEHP、BBP、DBP和DIBP的最大浓度不超过0.1%，镉的最大浓度不超过0.01%或符合指令2011/65/EU(RoHS2)及其修订指令规定的豁免。根据2011/65/EU指令要求电子电气产品需要进行CE标识。元器件产品通常无需进行CE标识。经TE确认符合欧盟ELV指令的产品编号，产品均质材料中，铅、六价铬和汞的最大浓度不超过0.1%，镉的最大浓度不超过0.01%（按重量计算），或符合指令2000/53/EC(ELV)附录中规定的豁免。关于欧盟REACH法规，TE目前提供的此产品编号的物品中高度关注物质(SVHC)的信息是基于欧洲化学品管理局(ECHA)最新发布的“物品中物质的要求指南”，链接如下：<https://echa.europa.eu/guidance-documents/guidance-on-reach>

## 配套部件



TE 产品编号 2-111446-6  
064 UNIV I/O 30DP NO EARS



TE 产品编号 2-111504-6  
064 UNIV I/O 30DP NO EARS LTCH

## 客户还购买了



TE 产品编号 166052-1  
TD 20 F CRIMP SOCKET WIRE SIZE



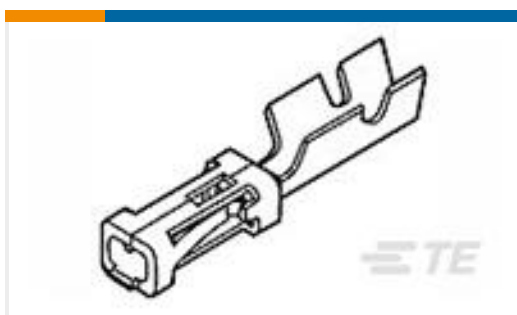
TE 产品编号 925369-4  
MOD IV HSG



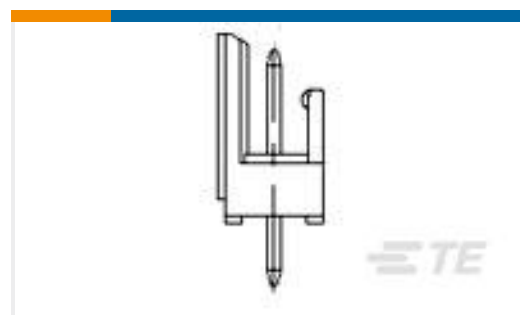
TE 产品编号 926475-3  
03P MODU 4 HSG.S.R.



TE 产品编号 927995-1  
TELFIX KONT F828172



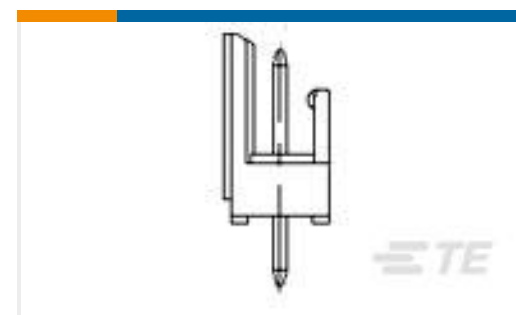
TE 产品编号 166309-2  
MOD-5 REC.CONTACT



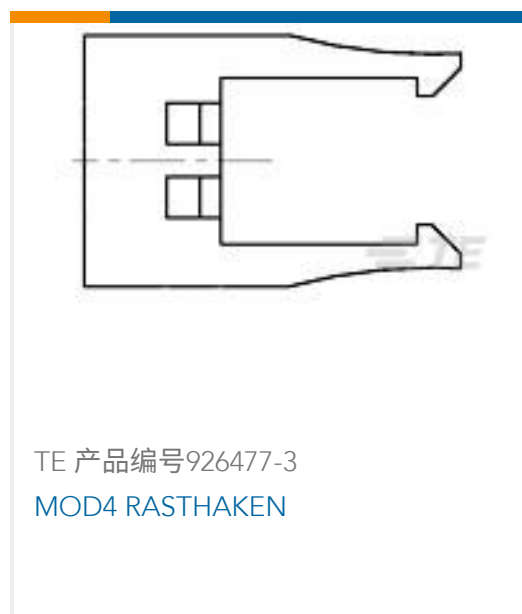
TE 产品编号 828548-3  
3P AMP QUICK STLEI



TE 产品编号 828548-4  
4P AMP QUICK STLEI



TE 产品编号 828548-2  
2P AMP QUICK STLEI



## 文档

### 产品图纸

[64 A/L UNIV I/O PIN STR RELIEF](#)

英文版本

### CAD 文件

[3D PDF](#)

3D

[下载查看](#)

[ENG\\_CVM\\_CVM\\_1-111547-3\\_N.2d\\_dxf.zip](#)

英文版本

[下载查看](#)

[ENG\\_CVM\\_CVM\\_1-111547-3\\_N.3d\\_igs.zip](#)

英文版本

[下载查看](#)

[ENG\\_CVM\\_CVM\\_1-111547-3\\_N.3d\\_stp.zip](#)

英文版本

下载CAD文件代表我接受和同意[使用条款](#)。

### 数据表/目录页

[Ribbon Cable Interconnect Solutions](#)

英文版本

### 产品规格

[应用规格](#)

英文版本

### 机构认证

[机构批件](#)

英文版本