

1-1105300-1 ✓ 有效

SOLARLOK

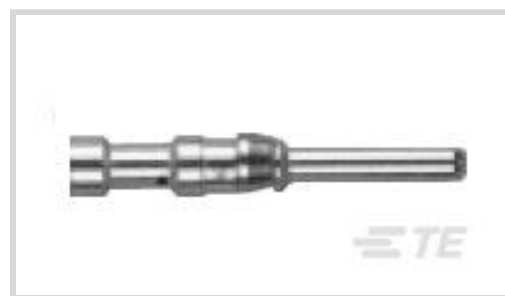
TE 内部编号 1-1105300-1

Pin Contact, Silver, 400 VDC, 20 AWG Wire Size, .5 mm² Wire Size,
Crimp, Copper Alloy, -40 – 275 °F [-40 – 125 °C]

[在 TE 官网查看>](#)



连接器 > 端子 > 连接器端子



端子类型: 插针

端子接触部电镀材料: 银

工作电压: 400 VDC

线径: .5 mm²

产品特性

电气特征

| | |
|------|---------|
| 接触电阻 | 3 mΩ |
| 工作电压 | 400 VDC |

接触件特性

| | |
|--------------|------|
| 端子类型 | 插针 |
| 端子接触部电镀材料 | 银 |
| 端子基材 | 铜合金 |
| 端子额定电流 (最大值) | 16 A |

端接特性

| | |
|--------|----|
| 线缆端接方法 | 压接 |
| 产品端接到 | 线缆 |

尺寸

| | |
|----|--------------------|
| 线径 | .5 mm ² |
|----|--------------------|

使用环境

| | |
|--------|----------------------------|
| 工作温度范围 | -40 – 125 °C[-40 – 275 °F] |
|--------|----------------------------|

行业标准

| | |
|------------|------------------------------|
| 与机构/标准产品兼容 | DIN EN 60664-1, DIN EN 61984 |
|------------|------------------------------|

包装特性

| | |
|------|-----|
| 封装数量 | 50 |
| 封装方法 | Bag |



产品合规性

如需合规文档，请访问 [TE 官网产品页面](#)。>

| | |
|---|--|
| 欧盟RoHS指令2011/65/EU | 符合且适用豁免 |
| 欧盟ELV指令2000/53/EC | 符合且适用豁免 |
| 中国电器电子产品有害物质限制使用管理办法（China RoHS 2，工业和信息化部携七部委2016年第32号令 | 受限材料超出阈值 |
| 欧盟REACH法规(EC) No. 1907/2006 | <p>欧洲化学品管理局最新发布的SVHC候选清单: 2024年1月（240）</p> <p>SVHC候选清单的声明更新至: 2024年1月（240）</p> <p>超过限值的SVHC：</p> <p>Pb (3.5% in Component Part)</p> <p>物品安全使用说明： 使用本产品时不要进食、饮水或吸烟。作业后彻底清洗。如果可能，请回收再利用，如需废弃处置，请遵守当地有关法规。</p> |
| 卤素含量 | 低卤素 - 每种匀质材料的 Br、Cl、F、I < 900 ppm。也不含 BFR/CFR/PVC |
| 焊接工艺能力 | 不适合采用焊接工艺 |

产品合规免责声明

此信息基于对供应商的合理调查以及TE对供应商提供的信息的现有认知。此信息可能发生变化。经TE确认符合欧盟RoHS的产品编号，产品均质材料中铅、六价铬、汞、PBB、PBDE、DEHP、BBP、DBP和DIBP的最大浓度不超过0.1%，镉的最大浓度不超过0.01%或符合指令2011/65/EU(RoHS2)及其修订指令规定的豁免。根据2011/65/EU指令要求电子电气产品需要进行CE标识。元器件产品通常无需进行CE标识。经TE确认符合欧盟ELV指令的产品编号，产品均质材料中，铅、六价铬和汞的最大浓度不超过0.1%，镉的最大浓度不超过0.01%（按重量计算），或符合指令2000/53/EC(ELV)附录中规定的豁免。关于欧盟REACH法规，TE目前提供的此产品编号的物品中高度关注物质（SVHC）的信息是基于欧洲化学品管理局（ECHA）最新发布的“物品中物质的要求指南”，链接如下：<https://echa.europa.eu/guidance-documents/guidance-on-reach>

配套部件

| | | | |
|--|--|--|---|
|  <p>TE 产品编号 1-1105850-8 RSZ.BAS</p> |  <p>TE 产品编号 1102855-3 AWZG-HVT-RSZ</p> |  <p>TE 产品编号 2063583-1 SDE HN.D HVT HE/HA 0.13-4.0mm2 ASSY</p> |  <p>TE 产品编号 2063583-2 SDE HN.D HVT HE/HA 0.13-4.0mm2 DIE SET</p> |
|--|--|--|---|

客户还购买了



TE 产品编号5677964005
RNF-3000-39/13-X-SP



TE 产品编号0589390001
D-SCE-18-50-S1-4



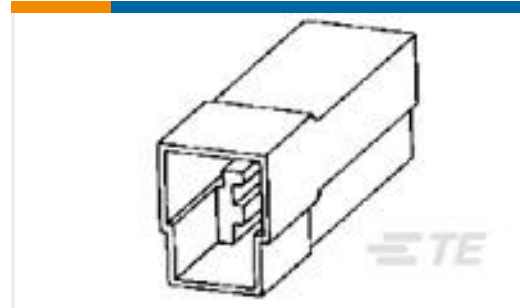
TE 产品编号207153-1
6 POS SQ GRID METRIMATE-RCPT



TE 产品编号926896-1
UNIV.M-N-L.PIN



TE 产品编号350715-4
06P UMNL PLUG HSG UL94VO



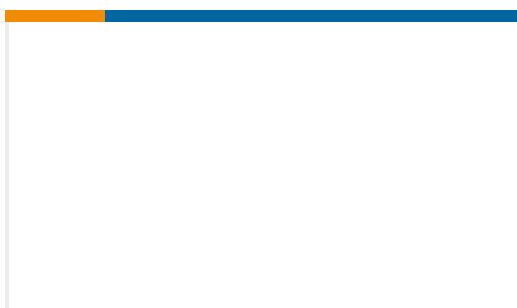
TE 产品编号926097-1
FF 250 TAB HSG 3P NYLON NAT



TE 产品编号1108883-1
EMV-DI.BG.3



TE 产品编号2-1105300-1
HVT-C-Sti.Ag.0,75-1,0 qmm



TE 产品编号20010887-00
Speed sen DSD 2520.76 P6HRW-F250G



TE 产品编号1106415-2
EMV-K6/16.SG.2.M32G

文档

产品图纸

[HVT-C-Sti.Ag.0,5 qmm](#)

英文版本

产品规格

[应用规格](#)

英文版本