



产品合规性

如需合规文档，请访问 [TE 官网产品页面](#)。>

欧盟RoHS指令2011/65/EU	符合且适用豁免
欧盟ELV指令2000/53/EC	符合且适用豁免
中国电器电子产品有害物质限制使用管理办法（China RoHS 2，工业和信息化部携七部委2016年第32号令	受限材料超出阈值
欧盟REACH法规(EC) No. 1907/2006	欧洲化学品管理局最新发布的SVHC候选清单: 2024年1月（240） SVHC候选清单的声明更新至: 2022年6月（224） 超过限值的SVHC： Pb (3.5% in Component) <small>物品安全使用说明： 使用本产品时不要进食、饮水或吸烟。作业后彻底清洗。如果可能，请回收再利用，如需废弃处置，请遵守当地有关法规。</small>
卤素含量	尚未进行卤素含量审核
焊接工艺能力	不适合采用焊接工艺

产品合规免责声明

此信息基于对供应商的合理调查以及TE对供应商提供的信息的现有认知。此信息可能发生变化。经TE确认符合欧盟RoHS的产品编号，产品均质材料中铅、六价铬、汞、PBB、PBDE、DEHP、BBP、DBP和DIBP的最大浓度不超过0.1%，镉的最大浓度不超过0.01%或符合指令2011/65/EU(RoHS2)及其修订指令规定的豁免。根据2011/65/EU指令要求电子电气产品需要进行CE标识。元器件产品通常无需进行CE标识。经TE确认符合欧盟ELV指令的产品编号，产品均质材料中，铅、六价铬和汞的最大浓度不超过0.1%，镉的最大浓度不超过0.01%（按重量计算），或符合指令2000/53/EC(ELV)附录中规定的豁免。关于欧盟REACH法规，TE目前提供的此产品编号的物品中高度关注物质（SVHC）的信息是基于欧洲化学品管理局（ECHA）最新发布的“物品中物质的要求指南”，链接如下：<https://echa.europa.eu/guidance-documents/guidance-on-reach>

该系列中的其他产品 | [HDC HSB](#)



插入和拔出工具(2)



矩形端子插针(8)

客户还购买了



TE 产品编号206437-1
CPC Connectors, Series 2



TE 产品编号1658537-2
SOCKET CONT DUPL PLT LP HD-20



TE 产品编号1102855-6
EWZG-RSZ



TE 产品编号322339
TERMINAL,SOLIS R HT 16-14 1/4



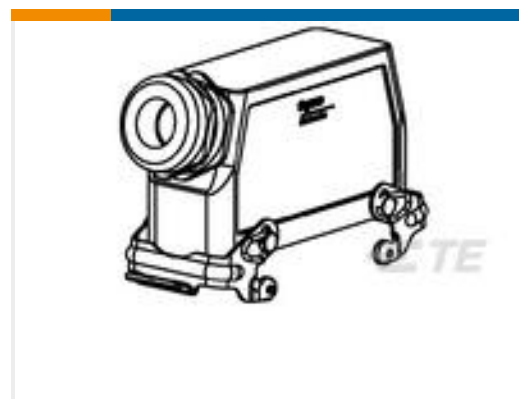
TE 产品编号350782-1
09P UMNL CAP HSG



TE 产品编号1-1102291-1
HB.24.AG-VS



TE 产品编号1-1102305-2
HB.16.AGD-LB



TE 产品编号1-1102314-6
HB.24.STS.1.21



TE 产品编号1-1102316-6
HB.24.STS.1.21.G

文档

产品图纸

[HE.24.STI.S.1-24](#)

英文版本

CAD 文件

[3D PDF](#)

[3D](#)

下载查看

[ENG_CVM_CVM_1-1103640-1_E_c-1-1103640-1-e.2d_dxf.zip](#)



英文版本

下载查看

[ENG_CVM_CVM_1-1103640-1_E_c-1-1103640-1-e.3d_igs.zip](#)

英文版本

下载查看

[ENG_CVM_CVM_1-1103640-1_E_c-1-1103640-1-e.3d_stp.zip](#)

英文版本

下载CAD文件代表我接受和同意 [使用条款](#)。

机构认证

机构批件

英文版本