

1-104652-0 ✓ 有效

AMPMODU | AMPMODU 50/50 Grid

TE 内部编号 1-104652-0

PCB Mount Receptacle, Vertical, Board-to-Board, 100 Position, 1.27

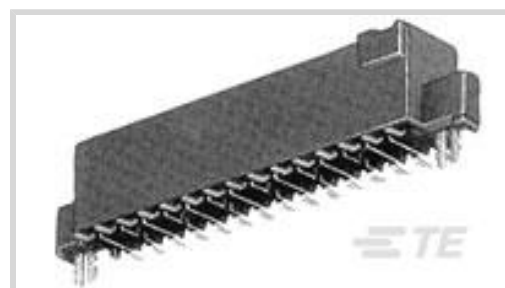
mm [.05 in] Centerline, Gold, Surface Mount, Signal, Black,

AMPMODU 50/50 Grid

[在 TE 官网查看>](#)



连接器 > PCB 连接器 > PCB 板端连接器及母端



连接器系统: 板对板

位数: 100

行数: 2

中心线 (间距) : 1.27 mm [.05 in]

PCB 安装方向: 垂直

## 产品特性

### 产品类型特性

连接器系统	板对板
连接器和端子端接到	印刷电路板
PCB 连接器组件类型	PCB 安装母端

### 结构特性

板对板配置	平行
位数	100
行数	2
PCB 安装方向	垂直

### 电气特征

绝缘电阻	5000 MΩ
工作电压	30 VAC

### 主体特性

PCB 保持特性材料	铜合金
PCB 保持特性电镀材料	镍打底镀锡铅
主要产品颜色	黑色

### 接触件特性

接合插针直径	150 μin .46 mm[.018 in]
--------	----------------------------

端子接合区域电镀材料厚度	.762 μm[30 μin]
PCB 端子端接区域电镀材料	锡铅
端子基材	铜合金
端子接触部电镀材料	金
端子类型	插座
端子额定电流（最大值）	.5 A

### 端接特性

矩形端接柱体和尾部厚度	.08 mm[.003 in]
矩形端接柱体和尾部宽度	.36 mm[.014 in]
PCB 端接方法	表面贴装

### 机械附件

接合对准类型	极化公端
PCB 安装固定类型	压具柱体
连接器安装类型	板安装
接合对准	带有
PCB 安装对准	不带
PCB 安装固定	带有

### 壳体特性

外壳材料	LCP - GF（液晶聚合物）, LCP - GF（液晶聚合物）
中心线（间距）	1.27 mm[.05 in]

### 尺寸

连接器高度	4.75 mm[.187 in]
PCB 厚度（建议）	1.57 mm[.062 in]
行间距	1.27 mm[.05 in]

### 使用环境

工作温度范围	-65 – 105 °C[-85 – 221 °F]
--------	----------------------------

### 操作/应用

焊接工艺特性	板支座
电路应用	Signal

### 行业标准

与已批准的标准产品兼容	CSA LR7189, UL E28476
-------------	-----------------------

UL 阻燃性等级

UL 94V-0

### 包装特性

封装数量

8

封装方法

Box, Tube

### 产品合规性

如需合规文档，请访问 [TE 官网产品页面](#)。>

欧盟RoHS指令2011/65/EU

不符合

欧盟ELV指令2000/53/EC

符合且适用豁免

中国电器电子产品有害物质限制使用管理办法（China RoHS 2，工业和信息化部携七部委2016年第32号令

受限材料超出阈值

欧盟REACH法规(EC) No. 1907/2006

欧洲化学品管理局最新发布的SVHC候选清单: 2024年1月 (240)

SVHC候选清单的声明更新至: 2024年1月 (240)

超过限值的SVHC:

Pb (13% in Component Part)

物品安全使用说明:

使用本产品时不要进食、饮水或吸烟。作业后彻底清洗。如果可能，请回收再利用，如需废弃处置，请遵守当地有关法规。

卤素含量

低卤素 - 每种均质材料的 Br、Cl、F、I &lt; 900 ppm。也不含 BFR/CFR/PVC

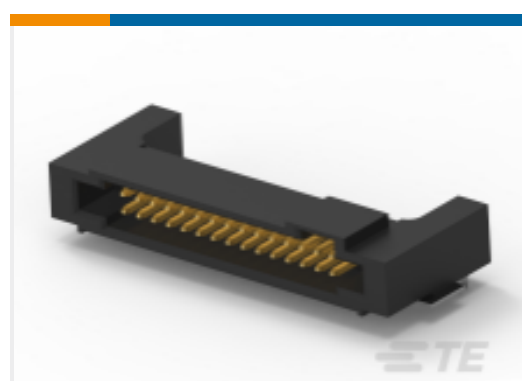
焊接工艺能力

回流焊接可达到 260°C

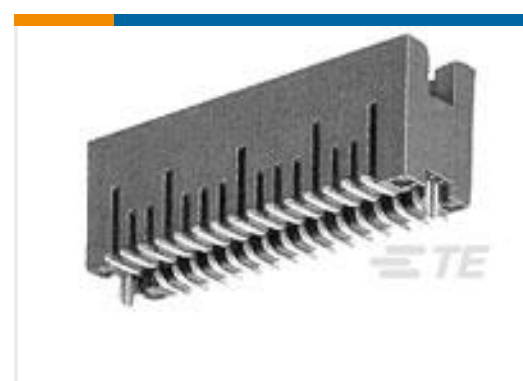
#### 产品合规免责声明

此信息基于对供应商的合理调查以及TE对供应商提供的信息的现有认知。此信息可能发生变化。经TE确认符合欧盟RoHS的产品编号，产品均质材料中铅、六价铬、汞、PBB、PBDE、DEHP、BBP、DBP和DIBP的最大浓度不超过0.1%，镉的最大浓度不超过0.01%或符合指令2011/65/EU(RoHS2)及其修订指令规定的豁免。根据2011/65/EU指令要求电子电气产品需要进行CE标识。元器件产品通常无需进行CE标识。经TE确认符合欧盟ELV指令的产品编号，产品均质材料中，铅、六价铬和汞的最大浓度不超过0.1%，镉的最大浓度不超过0.01%（按重量计算），或符合指令2000/53/EC(ELV)附录中规定的豁免。关于欧盟REACH法规，TE目前提供的此产品编号的物品中高度关注物质(SVHC)的信息是基于欧洲化学品管理局(ECHA)最新发布的“物品中物质的要求指南”，链接如下：<https://echa.europa.eu/guidance-documents/guidance-on-reach>

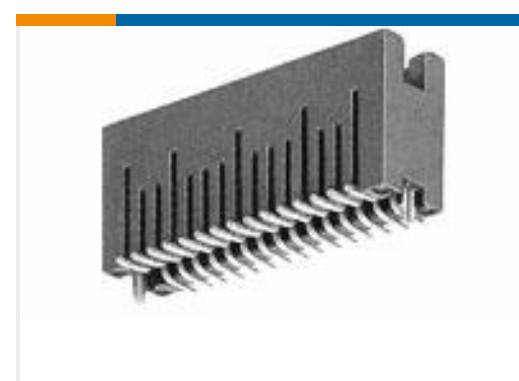
### 配套部件



TE 产品编号 1-104894-0  
100 50/50 GRID RA HDR



TE 产品编号 1-104656-0  
100 50/50 HDR DRST SFMNT .320



TE 产品编号 1-104693-0  
100 50/50 HDR DRST SFMNT .390



TE 产品编号 1-104891-0  
100 50/50 GRID CBLE RCPT COVER



## 该系列中的其他产品 | AMPMODU 50/50 Grid



## 客户还购买了





## 文档

### 产品图纸

[100 50/50 GRID DRST SFMNT RCPT](#)

英文版本

### CAD 文件

[3D PDF](#)

3D

[下载查看](#)

[ENG\\_CVM\\_CVM\\_1-104652-0\\_L.2d\\_dxf.zip](#)

英文版本

[下载查看](#)

[ENG\\_CVM\\_CVM\\_1-104652-0\\_L.3d\\_igs.zip](#)

英文版本

[下载查看](#)

[ENG\\_CVM\\_CVM\\_1-104652-0\\_L.3d\\_stp.zip](#)

英文版本

下载CAD文件代表我接受和同意[使用条款](#)。

### 产品规格

[应用规格](#)

英文版本

### 机构认证

[UL 报告](#)

英文版本