

1-104503-5 ✓ 有效

AMPMODU | AMPMODU MTE

TE 内部编号 1-104503-5

Housing, Plug, Wire-to-Board, 16 Position, .1 in [2.54 mm]

Centerline, Insulation Displacement (IDC) / Crimp, 1 Row, Black,

Wire & Cable, AMPMODU MTE

[在 TE 官网查看>](#)



连接器 > PCB 连接器 > 线对板连接器 > 线到板连接器组件和护套



连接器产品类型: 外壳

连接器和壳体类型: 插头

连接器系统: 线到板

位数: 16

中心线 (间距) : 2.54 mm [.1 in]

## 产品特性

### 产品类型特性

连接器产品类型	外壳
连接器和壳体类型	插头
连接器系统	线到板
可密封	否
连接器和端子端接到	电线和电缆

### 结构特性

位数	16
行数	1

### 电气特征

介质耐压 (最大值)	600 VAC
绝缘电阻	5000 MΩ
工作电压	267 V

### 主体特性

主要产品颜色	黑色
--------	----

### 接触件特性

端子布局	直插式
端子类型	插针
端子基材	磷青铜

端子额定电流 (最大值)	3 A
--------------	-----

### 端接特性

线缆端接方法	压接, 绝缘刺破 (IDC)
--------	----------------

### 机械附件

应力消除	不带
------	----

面板安装特性	不带
--------	----

PCB 安装固定	不带
----------	----

接合固定	不带
------	----

连接器安装类型	电缆安装 (自由悬挂)
---------	-------------

### 壳体特性

壳体入口配置	两端闭合
--------	------

外壳材料	热塑性
------	-----

中心线 (间距)	2.54 mm [.1 in]
----------	-----------------

### 尺寸

连接器长度	40.58 mm
-------	----------

连接器高度	2.48 mm
-------	---------

线径	.05 – .3 mm <sup>2</sup>
----	--------------------------

行间距	2.54 mm [.1 in]
-----	-----------------

### 使用环境

工作温度范围	-65 – 105 °C [-85 – 221 °F]
--------	-----------------------------

### 操作/应用

电路应用	Signal
------	--------

### 行业标准

UL 阻燃性等级	UL 94V-0
----------	----------

### 包装特性

封装数量	1
------	---

封装方法	包装
------	----

### 产品合规性

如需合规文档, 请访问 [TE 官网产品页面](#)。>

欧盟RoHS指令2011/65/EU	符合
--------------------	----



欧盟ELV指令2000/53/EC

符合

中国电器电子产品有害物质限制使用管理办法（China RoHS 2，工业和信息化部携七部委2016年第32号令

没有超出阈值的受限材料

欧盟REACH法规(EC) No. 1907/2006

欧洲化学品管理局最新发布的SVHC候选清单: 2024年1月 (240)  
SVHC候选清单的声明更新至: 2024年1月 (240)  
不含REACH SVHC

卤素含量

非低卤素 - 包含 Br 或 Cl > 900 ppm。

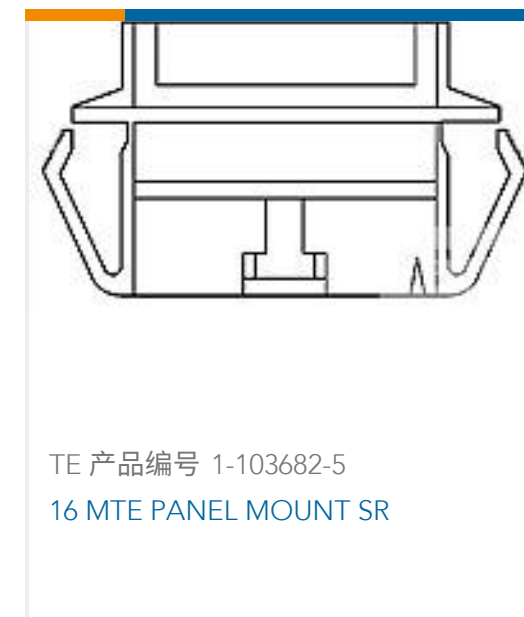
焊接工艺能力

不适合采用焊接工艺

产品合规免责声明

此信息基于对供应商的合理调查以及TE对供应商提供的信息的现有认知。此信息可能发生变化。经TE确认符合欧盟RoHS的产品编号，产品均质材料中铅、六价铬、汞、PBB、PBDE、DEHP、BBP、DBP和DIBP的最大浓度不超过0.1%，镉的最大浓度不超过0.01%或符合指令2011/65/EU(RoHS2)及其修订指令规定的豁免。根据2011/65/EU指令要求电子电气产品需要进行CE标识。元器件产品通常无需进行CE标识。经TE确认符合欧盟ELV指令的产品编号，产品均质材料中，铅、六价铬和汞的最大浓度不超过0.1%，镉的最大浓度不超过0.01%（按重量计算），或符合指令2000/53/EC(ELV)附录中规定的豁免。关于欧盟REACH法规，TE目前提供的此产品编号的物品中高度关注物质（SVHC）的信息是基于欧洲化学品管理局（ECHA）最新发布的“物品中物质的要求指南”，链接如下：<https://echa.europa.eu/guidance-documents/guidance-on-reach>

配套部件



该系列中的其他产品 | AMPMODU MTE



PCB 板端连接器及母端(763)



插入和拔出工具(1)



标准矩形连接器(2)



线到板连接器组件和护套(585)



连接器盖帽(40)



连接器硬件(1)



连接器端子(32)

## 客户还购买了



TE 产品编号T4010019041-000  
M8,SCREW, FEMALE,S,SHIELD,4P,  
GOLD



TE 产品编号2-320559-4  
SPLICE BUTT PIDG 22-16; TAPE



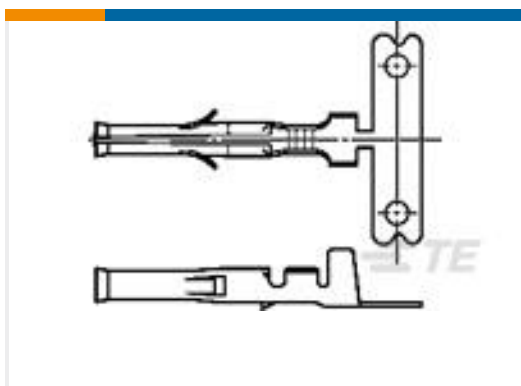
TE 产品编号52410-1  
PIDG SP SPD 22-16COMM22-18MIL8



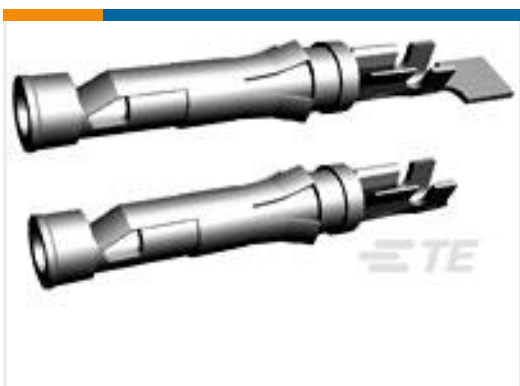
TE 产品编号1-104257-5  
16 MTE RCPT HSG SR LATCH .100



TE 产品编号3-640600-3  
03P MTA156 CONN ASSY 20AWG LF



TE 产品编号350628-5  
.062 COMM P&S SOK AUNI/BR



TE 产品编号1-66109-6  
III+ SKT,26-24,30AU/FL,SMPACK



TE 产品编号8-1393104-4  
KRPA-14DG-24=KRPA



TE 产品编号2-320093-1  
TERMINAL,SOLIS R 16-14 10



TE 产品编号52947-1  
PG SP SPD 22-16COMM 22-18MIL 4

## 文档



**产品图纸**

[16 MTE PIN HSG SR RIB .100CL](#)

英文版本

**CAD 文件**

**下载查看**

[ENG\\_CVM\\_1-104503-5\\_G.3d\\_igs.zip](#)

英文版本

**3D PDF**

英文版本

**下载查看**

[ENG\\_CVM\\_1-104503-5\\_G.3d\\_stp.zip](#)

英文版本

**下载查看**

[ENG\\_CVM\\_1-104503-5\\_G.2d\\_dxf.zip](#)

英文版本

下载CAD文件代表我接受和同意[使用条款](#)。

**数据表/目录页**

[AMP MODU MTE Section of Catalog 1307819](#)

英文版本

[AMPMODU\\_INTERCONNECTION\\_SYSTEM\\_SECTION5\\_CONT](#)

英文版本

[AMPMODU MTE INTERCONNECT SYSTEM](#)

英文版本

**产品规格**

**应用规格**

英文版本