

1-104482-3 ✓ 有效

AMPMODU | AMPMODU IV/V

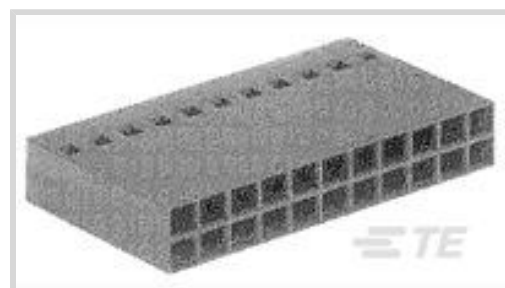
TE 内部编号 1-104482-3

Housing, Receptacle, Wire-to-Board, 30 Position, .1 in [2.54 mm]  
Centerline, Crimp, 2 Row, Black, Wire & Cable, Signal, AMPMODU  
IV/V

[在 TE 官网查看>](#)



连接器 > PCB 连接器 > 线到板连接器 > 线到板连接器组件和护套



连接器产品类型: 外壳

连接器和壳体类型: 母端, 母端

连接器系统: 线到板

位数: 30

中心线 (间距) : 2.54 mm [.1 in]

## 产品特性

### 产品类型特性

连接器产品类型	外壳
连接器和壳体类型	母端, 母端
连接器系统	线到板
连接器和端子端接到	电线和电缆

### 结构特性

位数	30
行数	2

### 电气特征

端接电阻	12 mΩ
绝缘电阻	5000 MΩ
介质耐压 (最大值)	750 V
工作电压	300 VAC

### 主体特性

主要产品颜色	黑色
--------	----

### 接触件特性

端子类型	插座
端子额定电流 (最大值)	3 A

### 端接特性

线缆端接方法	压接
--------	----

### 机械附件

应力消除	不带
------	----

面板安装特性	不带
--------	----

PCB 安装固定	不带
----------	----

接合固定	不带
------	----

### 壳体特性

壳体入口配置	两端闭合
--------	------

外壳材料	热塑性
------	-----

中心线 (间距)	2.54 mm[.1 in]
----------	----------------

### 尺寸

	.198 in
--	---------

线径	.03 – .6 mm <sup>2</sup>
----	--------------------------

行间距	2.54 mm[.1 in]
-----	----------------

### 使用环境

工作温度范围	-65 – 105 °C[-85 – 221 °F]
--------	----------------------------

### 操作/应用

电路应用	Signal
------	--------

### 行业标准

与已批准的标准产品兼容	CSA LR7189, UL E28476
-------------	-----------------------

UL 阻燃性等级	UL 94V-0
----------	----------

### 包装特性

封装数量	1
------	---

封装方法	包装
------	----

### 产品合规性

如需合规文档，请访问 [TE 官网产品页面](#)。>

欧盟RoHS指令2011/65/EU	符合
--------------------	----

欧盟ELV指令2000/53/EC	符合
-------------------	----

中国电器电子产品有害物质限制使用管理办法 (China RoHS 2, 工业和信息化部携七部委2016年第32号令)	没有超出阈值的受限材料
--	-------------

欧盟REACH法规(EC) No. 1907/2006	
-----------------------------	--



欧洲化学品管理局最新发布的SVHC候选清单: 2024年1月 (240)  
 SVHC候选清单的声明更新至: 2024年1月 (240)  
 不含REACH SVHC

卤素含量 不含 BFR/CFR/PVC - 但其他来源中的 Br 或 Cl > 900 ppm。

焊接工艺能力 不适合采用焊接工艺

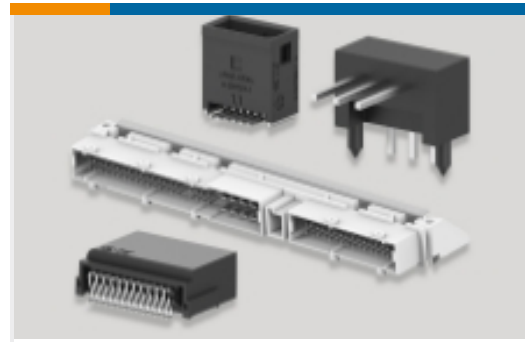
产品合规免责声明

此信息基于对供应商的合理调查以及TE对供应商提供的信息的现有认知。此信息可能发生变化。经TE确认符合欧盟RoHS的产品编号，产品均质材料中铅、六价铬、汞、PBB、PBDE、DEHP、BBP、DBP和DIBP 的最大浓度不超过 0.1%，镉的最大浓度不超过 0.01%或符合指令2011/65/EU(RoHS2)及其修订指令规定的豁免。根据2011/65/EU 指令要求电子电气产品需要进行 CE 标识。元器件产品通常无需进行CE 标识。经 TE 确认符合欧盟 ELV 指令的产品编号，产品均质材料中，铅、六价铬和汞的最大浓度不超过0.1%，镉的最大浓度不超过 0.01%（按重量计算），或符合指令 2000/53/EC (ELV) 附录中规定的豁免。关于欧盟REACH法规，TE 目前提供的此产品编号的物品中高度关注物质（SVHC）的信息是基于欧洲化学品管理局（ECHA）最新发布的“物品中物质的要求指南”，链接如下：<https://echa.europa.eu/guidance-documents/guidance-on-reach>

配套部件

 <p>TE 产品编号 1-104479-0 SHORT POINT CONT 30 DPLX STMPD LF</p>	 <p>TE 产品编号 1-104481-1 SHORT POINT CONT 30 DPLX STMPD LF</p>	 <p>TE 产品编号 1-104481-0 SHORT POINT CONT 15 DPLX STMPD LF</p>	 <p>TE 产品编号 104479-9 SHORT POINT CONT 15 DPLX STMPD LF</p>
 <p>TE 产品编号 1-104480-7 SHORT POINT CONT PLTD SN</p>	 <p>TE 产品编号 104480-4 SHORT POINT CONT 30 DPLX STMPD</p>	 <p>TE 产品编号 1-104480-3 SHORT POINT CONT 30 DPLX STMPD LF</p>	 <p>TE 产品编号 104479-2 SHORT POINT CONT PLTD SN-PB</p>
 <p>TE 产品编号 104479-8 SHORT POINT CONT PLTD SN</p>	 <p>TE 产品编号 1-104480-2 SHORT POINT CONT 15 DPLX STMPD LF</p>	 <p>TE 产品编号 104480-2 SHORT POINT CONT PLTD SN-PB</p>	

## 该系列中的其他产品 | AMPMODU IV/V



PCB 板端连接器及母端(931)



插入和拔出工具(4)



标准矩形连接器(8)



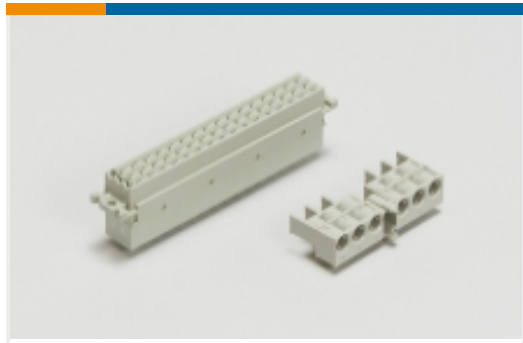
汽车连接器护套(1)



矩形连接器壳体(5)



线到板连接器组件和护套(444)



背板连接器壳体(1)



连接器应力消除(3)



连接器盖帽(18)



连接器硬件(14)



连接器端子(321)

## 客户还购买了



TE 产品编号2-179958-3  
DYNAMIC D-5200S REC HSG 3P K/Y



TE 产品编号770849-7  
07P SL156 HSG W/LCK RMP & TABS



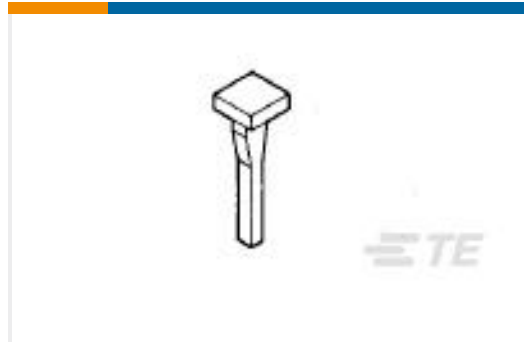
TE 产品编号1658539-1  
PIN CONT DUPL PLT STRIP HD-20



TE 产品编号917704-1  
2.5 SIGNAL DBL LOCK D.L.P. 8P



TE 产品编号316040-3  
DYNAMIC D-5 REC CONT. S L/P



TE 产品编号86286-1  
KEYING PLUG



TE 产品编号2-34112-2  
SOLIS R 22-16COMM 22-18MIL 10



TE 产品编号1-1644055-2  
UMNL 6 WAY PLUG HOUSING



## 文档

### CAD 文件

[3D PDF](#)

[3D](#)

### 下载查看

[ENG\\_CVM\\_CVM\\_1-104482-3\\_H.2d\\_dxf.zip](#)

英文版本

### 下载查看

[ENG\\_CVM\\_CVM\\_1-104482-3\\_H.3d\\_igs.zip](#)

英文版本

### 下载查看

[ENG\\_CVM\\_CVM\\_1-104482-3\\_H.3d\\_stp.zip](#)

英文版本

下载CAD文件代表我接受和同意 [使用条款](#)。

### 数据表/目录页

[AMPMODU\\_INTERCONNECTION\\_SYSTEM\\_SECTION5\\_CONT](#)

英文版本

### 产品规格

[应用规格](#)

英文版本

### 机构认证

[UL](#)

英文版本