

1-104069-6 ✓ 有效

AMPMODU | AMPMODU System 50

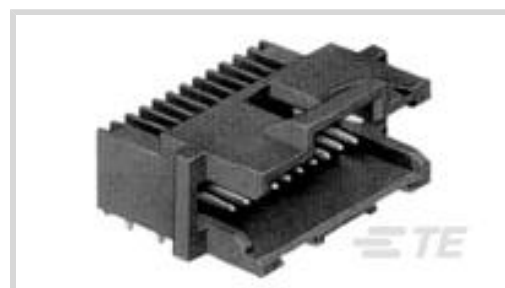
TE 内部编号 1-104069-6

PCB Mount Header, Right Angle, Board-to-Board, 72 Position, 1.27 mm [.05 in] Centerline, Fully Shrouded, Gold, AMPMODU System 50

[在 TE 官网查看>](#)



连接器 > PCB 连接器 > PCB 板端连接器及母端



连接器系统: 板对板

位数: 72

行数: 2

中心线 (间距) : 1.27 mm [.05 in]

PCB 安装方向: 直角

产品特性

产品类型特性

| | |
|-------------|----------|
| 连接器系统 | 板对板 |
| 接头类型 | 全部带罩 |
| 可密封 | 否 |
| 连接器和端子端接到 | 印刷电路板 |
| PCB 连接器组件类型 | PCB 安装接头 |

结构特性

| | |
|-----------|----|
| 板对板配置 | 垂直 |
| 连接器端子负载状态 | 满载 |
| 位数 | 72 |
| 行数 | 2 |
| PCB 安装方向 | 直角 |

电气特征

| | |
|------------|---------|
| 介质耐压 (最大值) | 500 VAC |
| 绝缘电阻 | 5000 MΩ |
| 工作电压 | 30 VAC |

主体特性

| | |
|--------|----|
| 连接器外形 | 标准 |
| 主要产品颜色 | 黑色 |

接触件特性

| | |
|--------------------|---|
| 接合方柱尺寸 | .38 mm[.015 in] |
| PCB 端子端接区域电镀材料厚度 | 3.81 – 6.35 μ m[150 – 250 μ in] |
| 端子接合区域电镀材料厚度 | .76 μ m[30 μ in] |
| PCB 端子端接区域电镀材料表面涂层 | 哑光 |
| 端子形状和构造 | 矩形 |
| 端子底板材料 | 镍 |
| PCB 端子端接区域电镀材料 | 锡铅 |
| 端子基材 | 铜合金 |
| 端子接触部电镀材料 | 金 |
| 端子类型 | 插针 |
| 端子额定电流（最大值） | 3.6 A |

端接特性

| | |
|-------------|-----------------|
| 圆形端接柱体和尾部直径 | .38 mm[.015 in] |
| 端接柱体和尾部长度的 | 2.54 mm[.1 in] |
| PCB 端接方法 | 通孔 - 焊接 |

机械附件

| | |
|------------|--------|
| 接合对准类型 | 极化, 极化 |
| 接合固定 | 带有 |
| PCB 安装固定类型 | 压具柱体 |
| 接合固定类型 | 闭锁 |
| 连接器安装类型 | 板安装 |
| 接合对准 | 带有 |
| PCB 安装对准 | 不带 |
| PCB 安装固定 | 带有 |

壳体特性

| | |
|---------|-----------------|
| 外壳材料 | LCP |
| 中心线（间距） | 1.27 mm[.05 in] |

尺寸

| | |
|------------|------------------|
| PCB 厚度（建议） | 1.57 mm[.062 in] |
| 行间距 | 2.54 mm[.1 in] |

使用环境



| | |
|---------|----------------------------|
| 壳体温度额定值 | 高 |
| 工作温度范围 | -65 – 105 °C[-85 – 221 °F] |

操作/应用

| | |
|--------|--------|
| 焊接工艺特性 | 板支座 |
| 电路应用 | Signal |

行业标准

| | |
|-------------|-----------------------|
| UL 等级 | 获得认可 |
| 与机构/标准产品兼容 | CSA, UL |
| 与已批准的标准产品兼容 | CSA LR7189, UL E28476 |
| UL 阻燃性等级 | UL 94V-0 |

包装特性

| | |
|------|-----------|
| 封装数量 | 10 |
| 封装方法 | Box, Tube |

其他

| | |
|----------|---|
| 已忽略的装载位置 | 0 |
|----------|---|

产品合规性

如需合规文档，请访问 [TE 官网产品页面](#)。>

| | |
|---|---|
| 欧盟RoHS指令2011/65/EU | 不符合 |
| 欧盟ELV指令2000/53/EC | 符合且适用豁免 |
| 中国电器电子产品有害物质限制使用管理办法（China RoHS 2，工业和信息化部携七部委2016年第32号令 | 受限材料超出阈值 |
| 欧盟REACH法规(EC) No. 1907/2006 | 欧洲化学品管理局最新发布的SVHC候选清单: 2024年1月（240） SVHC候选清单的声明更新至: 2024年1月（240） 超过限值的SVHC： Pb (13% in Component Part) 物品安全使用说明： 使用本产品时不要进食、饮水或吸烟。作业后彻底清洗。如果可能，请回收再利用，如需废弃处置，请遵守当地有关法规。 |
| 卤素含量 | 低卤素 - 每种匀质材料的 Br、Cl、F、I < 900 ppm。也不含 BFR/CFR/PVC |
| 焊接工艺能力 | 波峰焊接可达到 260°C |

产品合规免责声明

此信息基于对供应商的合理调查以及TE对供应商提供的信息的现有认知。此信息可能发生变化。经TE确认符合欧盟RoHS的产品编号，产品均质材料中铅、六价铬、汞、PBB、PBDE、DEHP、BBP、DBP和DIBP的最大浓度不超过0.1%，镉的最大浓度不超过0.01%或符合指令2011/65/EU(RoHS2)及其修订指令规定的豁免。根据2011/65/EU指令要求电子电气产品需要进

行 CE 标识。元器件产品通常无需进行 CE 标识。经 TE 确认符合欧盟 ELV 指令的产品编号，产品均质材料中，铅、六价铬和汞的最大浓度不超过 0.1%，镉的最大浓度不超过 0.01%（按重量计算），或符合指令 2000/53/EC (ELV) 附录中规定的豁免。关于欧盟 REACH 法规，TE 目前提供的此产品编号的物品中高度关注物质（SVHC）的信息是基于欧洲化学品管理局（ECHA）最新发布的“物品中物质的要求指南”，链接如下：<https://echa.europa.eu/guidance-documents/guidance-on-reach>

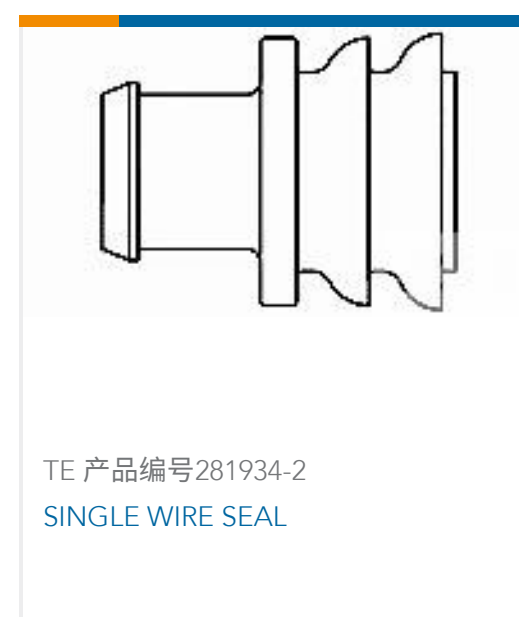
配套部件



该系列中的其他产品 | AMPMODU System 50



客户还购买了



文档



产品图纸

72 SYSTEM 50 HDR DRRA SHRD

英文版本

CAD 文件

3D PDF

3D

下载查看

[ENG_CVM_CVM_1-104069-6_AA.2d_dxf.zip](#)

英文版本

下载查看

[ENG_CVM_CVM_1-104069-6_AA.3d_igs.zip](#)

英文版本

下载查看

[ENG_CVM_CVM_1-104069-6_AA.3d_stp.zip](#)

英文版本

下载CAD文件代表我接受和同意[使用条款](#)。

产品规格

应用规格

英文版本